

BITERMO-2S-485-LCD

DWUSEKCYJNY MIKROPROCESOROWY REGULATOR TEMPERATURY Z WYJŚCIEM ALARMOWYM I INTERFEJSEM RS-485

wersja oprogramowania H-30

DOKUMENTACJA TECHNICZNO-ROZRUCHOWA

INSTRUKCJA OBSŁUGI

Uwaga!

*Przed przystąpieniem do prac montażowych, uruchomieniowych i użytkowania
należy dokładnie zapoznać się z niniejszą dokumentacją
i ściśle stosować do jej treści!*

Kraków 2020
Wydanie jedenaste

Instalacja elektryczna, do której jest dołączone urządzenie MUSI POSIADAĆ zgodne z aktualnymi przepisami, sprawne technicznie obwody ochrony przeciwporażeniowej. Musi posiadać także przynajmniej drugi stopień ochrony przeciwprzepięciowej.

Urządzenie jest przeznaczone do pracy ciągłej i nie posiada wyłącznika zasilania. Jeżeli zachodzi potrzeba wyłączenia urządzenia, należy zainstalować wyłącznik zewnętrzny.



UWAGA !!!

Wszelkie prace związane z montażem i uruchomieniem urządzenia powinna wykonywać osoba posiadająca odpowiednie kwalifikacje i uprawnienia. Jakikolwiek elektryczne czynności łączeniowe oraz prace mechaniczne (elektromechaniczne) przy urządzeniu Z DOŁĄCZONYM ZASILANIEM SĄ NIEDOPUSZCZALNE.

GROŹĄ PORĄŻENIEM PRĄDEM ELEKTRYCZNYM – ZAGROŻENIEM ZDROWIA LUB ŻYCIA

Przed przystąpieniem do prac wyłączyć napięcie zasilania, wykonać widoczną przerwę w obwodzie elektrycznym zasilania urządzenia i upewnić się o braku napięcia.

Instalacja elektryczna, do której jest dołączone urządzenie wymaga okresowych przeglądów i badań!

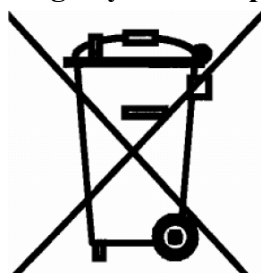
	UWAGA! Wskazuje na możliwość zagrożenia życia lub uszkodzenie urządzenia. Przed przystąpieniem do pracy należy zapoznać się z instrukcją.
	WAŻNE! Wskazują na ważną lub pożyteczną informację.



Regulator jest urządzeniem elektronicznym, którego zadaniem jest wspomagać proces sterowania mikroklimatem w pomieszczeniu - jego zastosowanie i praca nie zapewniają stuprocentowego zabezpieczenia właściwego mikroklimatu w pomieszczeniu. Dlatego w celu zapewnienia maksimum bezpieczeństwa, szczególnie przy hodowli zwierząt należy niezależnie od regulatora i odpowiednio często kontrolować stan pomieszczenia (zasilanie, praca urządzeń wykonawczych, mikroklimat i inne parametry).

OZNAKOWANIE WEEE

Zużytego sprzętu elektrycznego i elektronicznego nie wolno wyrzucać razem ze zwykłymi odpadami. Według dyrektywy WEEE (Dyrektywy 2002/96/EC) obowiązującej w UE dla używanego sprzętu elektrycznego i elektronicznego należy stosować oddzielne sposoby utylizacji. W Polsce zgodnie z przepisami ustawy z dnia 1 lipca 2005r. o zużytym sprzęcie elektrycznym i elektronicznym zabronione jest umieszczanie łącznie z innymi odpadami sprzętu oznakowanego symbolem przekreślonego kosza. Użytkownik, który zamierza się pozbyć tego produktu,



jest obowiązany do oddania ww. do punktu zbierania zużytego sprzętu. Punkty zbierania prowadzone są m.in. przez sprzedawców hurtowych i detalicznych tego sprzętu oraz gminne jednostki organizacyjne prowadzące działalność w zakresie odbierania odpadów. Prawidłowa realizacja tych obowiązków ma znaczenie zwłaszcza w przypadku, gdy w zużytym sprzęcie znajdują się składniki niebezpieczne, które mają negatywny wpływ na środowisko i zdrowie ludzi.

Spis treści

1.	ZASTOSOWANIE REGULATORA.....	4
2.	WSKAZÓWKI BEZPIECZEŃSTWA.....	5
3.	TRANSPORT, MAGAZYNOWANIE.....	5
4.	DANE TECHNICZNE I WYMAGANIA SPRZĘTOWE.....	6
5.	MONTAŻ I DOŁĄCZENIE REGULATORA DO INSTALACJI ELEKTRYCZNEJ.....	6
6.	FUNKCJE MIKROPRZEŁĄCZNIKÓW.....	9
7.	PRZED PIERWSZYM URUCHOMIENIEM.....	10
8.	OBSŁUGA REGULATORA.....	10
8.1.	ZAŁĄCZENIE ZASILANIA.....	11
8.2.	PODSTAWOWE FUNKCJE WYŚWIETLACZA I KŁAWIATURY.....	11
8.3.	ZMIANA TEMPERATURY ZADANEJ.....	12
8.4.	ZAŁĄCZENIE I WYŁĄCZENIE PROCESU REGULACJI TEMPERATURY.....	12
8.5.	UZYSKIWANIE DOSTĘPU DO NASTAW POZIOMU 1 I 2.....	13
9.1.	PORUSZANIE SIĘ PO MENU REGULATORA.....	19
9.2.	MENU PODGLĄDÓW.....	20
9.4.	MENU NASTAW PRZEWIETRZANIA.....	21
9.5.	MENU NASTAW ZEWNĘTRZNYCH SEKCJI ZW.....	22
9.6.	MENU NASTAW WLOTÓW.....	24
9.7.	MENU NASTAW ALARMÓW.....	25
9.8.	MENU NASTAW REGULATORA.....	26
9.9.	MENU NASTAW CZUJNIKÓW.....	27
9.10.	MENU DOSTĘPU DO POZIOMÓW 1 I 2.....	29
9.11.	TEST WYJŚĆ REGULATORA.....	29
11.	POMIAR WILGOTNOŚCI.....	30
12.	FUNKCJE SPECJALNE REGULATORA.....	31
12.1.	FUNKCJA PRZEWIETRZANIA.....	31
13.	KONTROLA BŁĘDÓW PRACY, KOMUNIKATY ALARMOWE, MENU STANU SYSTEMU.....	32
14.	GWARANCJA.....	34
15.	ZASADY SERWISOWANIA URZĄDZEŃ SYSTEMU STEROWANIA MIKROKLIMATEM ORAZ ICH INSTALACJI ELEKTRYCZNEJ.....	35

1. Zastosowanie regulatora

Regulator BITERMO-2S-485-LCD jest urządzeniem elektronicznym służącym do utrzymywania temperatury w pomieszczeniu na stałym, zadanym poziomie poprzez niezależne sterowanie urządzeniami schładzającymi i nagrzewającymi. Regulator posiada 2 sekcje typu „załłącz-wyłącz”: sekcja pierwsza (S.1) posiada wyjście napięciowe złącznikiem elektronicznym, przeznaczone do bezpośredniego zasilania cewek styczników 230V, 50Hz, sekcja druga (S.2) posiada wyjście beznapięciowe (zestyki NO, C przekaźnika).

Regulator wyposażony jest w moduł zapewniający komunikację z modułami zewnętrznymi systemu JOTAFAN za pomocą interfejsu w standardzie RS-485. Umożliwia dołączenie:

- do 4 sterowników serwowatorów wlotów (moduły z serii INLET-010),
- rozszerzenie ilości sekcji załącz/wyłącz – maksymalnie o 8 niezależnie programowanych sekcji ZW (2 moduły z serii 4ZW lub 4ZW-PK).

Sumarycznie BITERMO-2S-485-LCD może posiadać 10 sekcji „załłącz-wyłącz” (2 wbudowane i 8 zewnętrznych)

Tryb pracy każdej z sekcji (schładzanie albo nagrzewanie) oraz inne, krytyczne parametry regulacji są ustawiane za pomocą ośmiu mikroprzełączników umieszczonych wewnątrz obudowy regulatora. Pozostałe parametry (nastawy) są przechowywane w pamięci regulatora, ich doboru dokonuje się z klawiatury podczas pracy urządzenia.

Pomiar temperatury odbywa się za pomocą cyfrowego czujnika TEMP-201 połączonego z regulatorem czterożyłowym, ekranowanym kablem. Komunikacja pomiędzy regulatorem i czujnikiem jest dwukierunkowa, co zapewnia ciągłą kontrolę poprawności jego pracy. Czujnik jest dostarczany wraz z regulatorem (bez kabla dołączeniowego). Maksymalna długość kabla: 100 metrów. Konieczne jest zastosowanie kabla ekranowanego, którego ekran jest połączony z dodatkowym zaciskiem w regulatorze (oznaczonym EKR). Regulator umożliwia współpracę z 4 czujnikami temperatury TEMP-201. Mogą one pracować w jednej z dwóch konfiguracji: wszystkie dołączone czujniki temperatury są czujnikami temperatury wewnętrznej albo jeden z nich jest czujnikiem temperatury zewnętrznej a pozostałe – wewnętrznej. Przy dołączeniu większej liczby czujników temperatury wewnętrznej algorytmy regulacji temperatury uwzględniają w obliczeniach, zgodnie z nastawami (czujnik „reguluje”), średnią z ich wskazań jako temperaturę wewnętrzną obiektu. Opcjonalnie można dołączyć czujnik RHT-01.

UWAGA! Do poprawnej pracy regulatora wymagane jest dołączenie przynajmniej jednego TEMP-201 - czujnika temperatury wewnętrznej obiektu ustawionego jako „reguluje”.

Jeżeli jeden z czujników mierzy temperaturę zewnętrzną oraz jest ustawiony jako „reguluje”, a jej wartość będzie wyższa niż wartość nastawy „Temp. za wysoka” to alarm od przekroczenia górnego zakresu temperatury będzie zgłoszony po przekroczeniu wartości temperatury zewnętrznej.

Regulator obsługuje również niektóre nieprawidłowe sytuacje podczas pracy, został wyposażony w przekaźnikowe wyjście alarmowe. Wyprowadzone są trzy zestyki przekaźnika: normalnie otwarty (NO), normalnie zamknięty (NC) oraz wspólny (COM). Stan alarmowy stanowi położenie spoczynkowe przekaźnika, co umożliwia m.in. wygenerowanie alarmu w wypadku wyłączenia zasilania regulatora. Ponadto alarm jest również uaktywniany w następujących sytuacjach:

- wykrycie uszkodzenia toru pomiaru temperatury,
- przekroczenie zaprogramowanych granicznych wartości temperatury,
- zatrzymanie procesu regulacji,
- brak komunikacji z modułami zewnętrznymi,
- wykrycie nieprawidłowości w pracy regulatora (np. awaria pamięci wewnętrznej)

2. Wskazówki bezpieczeństwa

Regulator został skonstruowany zgodnie z powszechnie uznawanymi regułami bezpieczeństwa. Nieprzestrzeganie tych reguł może spowodować zagrożenie życia lub zdrowia osób, zwierząt lub straty materialne. Regulator jest przeznaczony do montażu, uruchomienia, obsługi (przeeglądy techniczne urządzeń i instalacji elektrycznej) i usuwania awarii przez osoby posiadające wymagane przez przepisy państwowe uprawnienia do prac elektrycznych z zakresu wymaganego przez prowadzone prace oraz posiadające stosowną wiedzę i doświadczenie z dziedziny elektryki.

- Stosowanie regulatora i modułów współpracujących w atmosferze zagrożonej wybuchem jest zabronione.
- Montaż, uruchomienie, obsługa (przeeglądy techniczne urządzeń i instalacji elektrycznej), usuwanie awarii, itp. jest dozwolone przez osoby posiadające wymagane przez przepisy państwowe uprawnienia do prac elektrycznych z zakresu wymaganego przez prowadzone prace oraz posiadające stosowną wiedzę i doświadczenie z dziedziny elektryki.
- Przed rozpoczęciem wszelkich prac związanych z montażem, obsługą, usuwaniem awarii, itp. Należy bezwzględnie odłączyć napięcie zasilania od regulatora i innych urządzeń współpracujących i upewnić się, że regulator i urządzenia te nie znajdują się pod napięciem oraz że można bezpiecznie przystąpić i prowadzić prace.
- Zastosowania oraz użytkowanie regulatorów niezgodnie z przeznaczeniem wyklucza zachowanie gwarancji producenta i odpowiedzialność za powstałe następstwa.
- W celu zachowania bezpieczeństwa pracy regulatora konieczne jest zastosowanie zabezpieczeń zewnętrznych według zaleceń niniejszej dokumentacji.
- Podczas montażu i użytkowania regulatorów i modułów należy przestrzegać niniejszej dokumentacji, a w szczególności danych technicznych.
- Praca regulatora z otwartą pokrywą jest niedozwolona
- Regulator może stwarzać niebezpieczeństwo, jeżeli zostanie zamontowany lub użytkowany niezgodnie z niniejszą dokumentacją.
- W sprawach nieuregulowanych niniejszą dokumentacją należy kierować się ogólnymi przepisami z zakresu prac elektrycznych i mechanicznych, przepisami bezpieczeństwa i higieny pracy oraz innymi przepisami stosownymi dla niniejszego regulatora w celu zachowania jego poprawnej pracy oraz nie stwarzania zagrożenia dla osób, zwierząt i dóbr materialnych.

3. Transport, magazynowanie

- Regulator jest odpowiednio zapakowany, zależnie od uzgodnionego transportu
- Podczas transportu nie dopuszczać do uderzeń i wstrząsów. Zapobiegać uszkodzeniu opakowania lub samego regulatora.
- Regulator należy przechowywać w suchym miejscu w zakresie temperatury od 5°C do 40°C
- Nie dopuszczać do działania ekstremalnego ciepła lub chłodu, a także bezpośredniego działania promieni słonecznych, substancji chemicznych, źródeł ciepła i innych czynników mogących mieć szkodliwy wpływ na regulator.

4. Dane techniczne i wymagania sprzętowe

Dane techniczne	
Napięcie zasilania	230 V, 50 Hz
Klasa ochrony przeciwporażeniowej	I
Typ regulacji obu sekcji	dwupołożeniowa (załącz/wyłącz)
Rodzaj wyjścia sterującego sekcji pierwszej	łącznik elektroniczny
Największy ciągły prąd obciążenia sekcji pierwszej	0.5 A
Rodzaj wyjścia sterującego sekcji drugiej	zestyki przekaźnika
Maksymalny prąd obciążenia zestyków przekaźnika sekcji drugiej	3 A (przy 230 V, 50 Hz)
Minimalny prąd załączania sekcji drugiej	10 mA
Typ wyjścia komunikacji szeregowej	RS-485
Wyłącznik zasilania	BRAK (regulator jest przeznaczony do pracy ciągłej i w celu całkowitego wyłączenia zasilania należy go wyposażyć w zewnętrzny wyłącznik zasilania o przerwie minimum 3 mm w każdym z biegunów).
Bezpiecznik w obwodzie zasilania sekcji drugiej	wkładka topikowa aparatura, ceramiczna 3.15A, 250V o zdolności łączeniowej co najmniej 1500 A
Największe napięcie robocze przekaźnika alarmowego	24V, DC
Największy prąd obciążenia przekaźnika alarmowego	200 mA
Wartość rezystora w obwodzie zestyku COM przekaźnika alarmowego	8,2 Ω
Temperatura otoczenia regulatora podczas pracy	5 ÷ 40 °C
Wilgotność względna otoczenia	10 ÷ 90 % (bez kondensacji)
Zakres nastaw i pomiaru temperatury	-5 C ÷ +50 °C
Rozdzielczość nastawy i pomiaru temperatury	0.1 °C
Dokładność pomiaru temperatury	± 0.5 °C (w zakresie temperatur +10 ÷ +50°C)
Rozdzielczość nastawy wilgotności względnej	1 %
Dokładność pomiaru wilgotności względnej	± 2 % (w zakresie nominalnej wilgotności względnej otoczenia)
Pobór mocy przez regulator (bez dołączonych odbiorników)	max. 2.3 VA
Stopień szczelności obudowy	IP 55
Wymiary obudowy (szer. x wys. x grub., z uwzgl. przepustów)	160 x 200 x 85 mm

Wymagania sprzętowe

Przewód do czujników temperatury i wilgotności 4 x min. 0.5 mm² (maks. 0.75 mm²) w ekranie (max. 100 mb)

5. Montaż i dołączenie regulatora do instalacji elektrycznej

- Przed przystąpieniem do montażu regulatora dokładnie zapoznać się z niniejszą dokumentacją i stosować się do jej treści.
- Regulator montować w miejscu ułatwiającym jego użytkowanie, obsługę i ewentualne naprawy.
- Regulator należy montować nie naprężając obudowy.
- Regulator musi być tak zamontowany, aby było możliwe chłodzenie radiatora poprzez swobodną cyrkulację powietrza.
- Montaż elektryczny wykonać zgodnie ze schematami i opisem w niniejszej dokumentacji.
- Instalacja elektryczna: zasilająca i odbiorników musi być sprawna technicznie oraz spełniać wymagania aktualnie obowiązujących norm i przepisów.
- Regulator jest przeznaczony do pracy ciągłej i nie posiada wbudowanego wyłącznika zasilania. Do wyłączenia zasilania regulatora należy zastosować zewnętrzny aparat wyłączający, w którym odległość pomiędzy zestykami wszystkich biegunów musi wynosić co najmniej 3 mm.
- Odłączanie (wykonywanie przerwy) obwodu ochronnego PE jest niedozwolone!
- Kable elektryczne należy wprowadzić do obudowy regulatora przez przepusty z tworzywa sztucznego. Stosowanie przepustów metalowych jest niedopuszczalne!
- Regulator, instalacja elektryczna oraz kable sygnałowe dla czujników temperatury i same czujniki powinny być tak zamontowane, aby nie było możliwości ich zniszczenia przez zwierzęta, a w szczególności gryzonie (np. przegryzienie kabli sygnałowych, zwarcie różnoimiennych biegunów instalacji poprzez ciało zwierzęcia, itp.)



Regulator BITERMO-2S-485-LCD jest przeznaczony do montażu przez osobę posiadającą stosowną wiedzę i doświadczenie w zakresie prac elektrycznych i mechanicznych, a także formalne uprawnienia w zakresie elektryki.

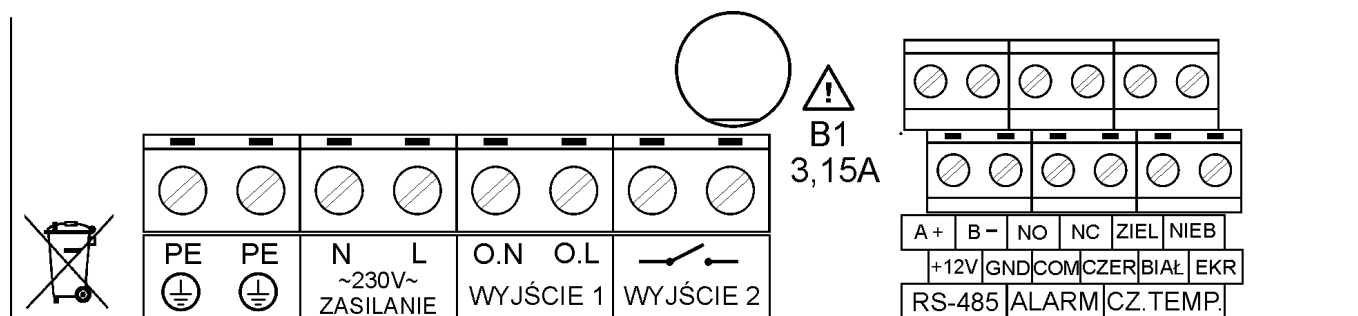


Przed przystąpieniem do prac wyłączyć napięcie zasilania, wykonać widoczną przerwę w obwodzie elektrycznym zasilania urządzenia i upewnić się o braku napięcia!

- Regulator jest zabudowany w obudowie elektrotechnicznej z tworzywa sztucznego do mocowania naściennego na płaszczyźnie pionowej.
- Doprowadzenie kabli instalacji elektrycznej odbywa się poprzez przepusty kablowe (tzw. „dławiki”) w dolnej części obudowy.
- Połączenia elektryczne wewnątrz regulatora należy wykonać zgodnie z zamieszczonymi rysunkami oraz opisem.

Aby zamocować regulator na ścianie (płaszczyźnie) należy:

- Otworzyć pokrywę obudowy poprzez obrót śrub z tworzywa sztucznego na pokrywie.
- Przykręcić obudowę do ściany poprzez otwory w narożnikach obudowy, przepustami dla kabli w dół.



Rys. 1: Rozmieszczenie zacisków połączeniowych regulatora BITERMO-2S-485-LCD



Należy pamiętać o dołączeniu przewodów PE kabli zasilania i odbiornika. Praca regulatora bez dołączonych przewodów PE jest NIEDOPUSZCZALNA! Grozi uszkodzeniem urządzeń, porażeniem prądem elektrycznym lub ŚMIERCIĄ!

Aby dołączyć urządzenie do instalacji elektrycznej i obwodów sterowania należy:


UWAGA! Wykorzystywane są dwa rodzaje płytek montażowych z różnym rozmieszczeniem zacisków. Przed przystąpieniem do dołączania kabli należy zwrócić szczególną uwagę na wersję posiadanej płyty montażowej.

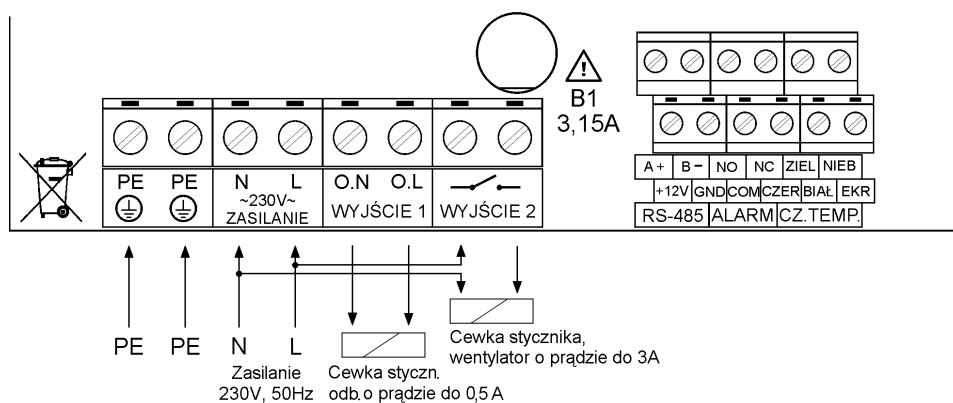
- 1) Wprowadzić kable: zasilający i odbiornika w odpowiednie przepusty w dolnej części obudowy regulatora.
- 2) Wprowadzić kabel czujnika temperatury przeznaczonym dla niego przepustem (o średnicy mniejszej od pozostałych). Czujnik należy dołączyć zgodnie z opisem kolorów przewodów na płycie przy listwie zaciskowej oznaczonej **CZ. TEMP.**
Napis: CZER oznacza kolor czerwony, napis ZIEL – kolor zielony, napis BIAŁ – kolor biały, napis NIEB – kolor niebieski, napis EKR – ekran kabla czujnika. Zaleca się uziemienie zacisku EKR regulatora. W przypadku dołączenia czujnika do regulatora przewodem nie dłuższym niż 2m zacisk EKR może być niewykorzystany.



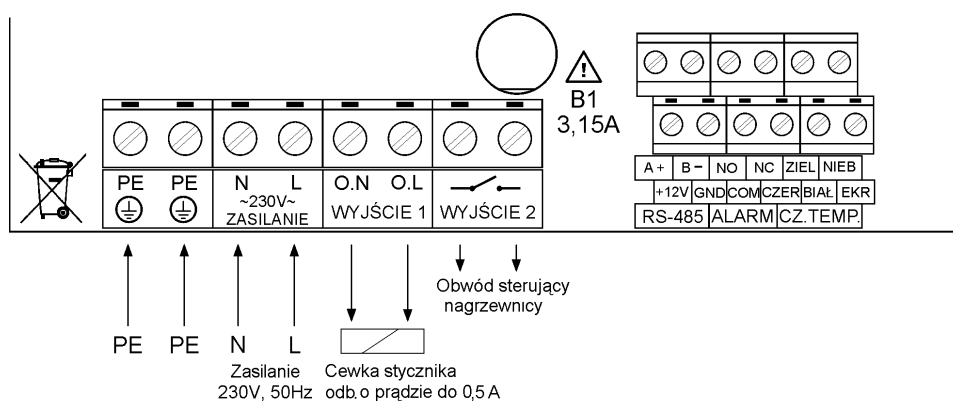
Niewłaściwe podłączenie czujnika grozi uszkodzeniem czujnika oraz regulatora!

W PRZYPADKU PRACY Z KILKOMA CZUJNIKAMI TEMPERATURY ich przewody dołączane są do wspólnego wejścia regulatora, należy więc upewnić się, czy czujniki są odpowiednio skonfigurowane, tzn. czy mają one ustawione kolejne numery zaczynając od 1 (patrz: tabliczka informacyjna wewnątrz obudowy czujnika TEMP-201 oraz instrukcja obsługi czujnika TEMP-201).

- 3) Jeżeli w obiekcie występują silne zaburzenia elektromagnetyczne powodujące zakłócenia w pracy czujnika należy uziemić ekran czujnika (doprowadzić przewód od uziomu do zacisku EKR) lub dołączyć go do skutecznie uziemionego przewodu PE o ile przewód ten nie jest źródłem zaburzeń
- 4) **Przewody ochronne PE (powinny być koloru żółto-zielonego) dołączyć do zacisków oznaczonych .**
- 5) Przewody kabla odbiornika sterowanego sekcją pierwszą dołączyć do wyjścia oznaczonego **WYJŚCIE 1.**
- 6) Zestyki przekaźnika sekcji drugiej oznaczone są jako **WYJŚCIE 2.** Nie są galwanicznie połączone z liniami zasilania oraz wewnętrznymi układami regulatora. Na Rys.2 przedstawiono bezpośrednie sterowanie wentylatora lub cewki stycznika zwiększającego obciążalność regulatora, na Rys.3 sterowanie nagrzewnicy.
- 7) Przewody kabla zasilającego: fazowy (liniowy) i neutralny dołączyć do zacisków oznaczonych **~230V~ ZASILANIE** z zachowaniem biegunowości: przewód neutralny (przewód neutralny powinien być koloru niebieskiego) do zacisku oznaczonego **N** przewód fazowy do zacisku oznaczonego **L.**
- 8) Do prawidłowego podłączenia modułów zewnętrznych należy wykorzystać kabel czterożyłowy. Zaciski interfejsu **RS-485** należy połączyć z odpowiadającymi im zaciskami w dołączonych modułach (Zacisk A do zacisku NETA = NET+, zacisk B do zacisku NETB = NET-).
- 9) Zestyki przekaźnika alarmowego są oznaczone NC, COM, NO. Są separowane galwanicznie od pozostałych obwodów układu. Ich wykorzystanie jest dowolne z zachowaniem dopuszczalnych parametrów (określonych w rozdziale „Dane techniczne”).



Rys. 2:
Schemat połączeń regulatora - sterowanie wentylatora lub cewki stycznika



Rys. 3:
Schemat połączeń regulatora - sterowanie nagrzewnicy



Po wykonaniu połączeń elektrycznych należy sprawdzić ich poprawność i zgodność ze schematem elektrycznym. Załączenie napięcia zasilania bez sprawdzenia poprawności połączeń elektrycznych jest **NIEDOPUSZCZALNE!** Grozi uszkodzeniem regulatora, współpracujących urządzeń, pożarem, porażeniem prądem elektrycznym lub **ŚMIERCIĄ!**

6. Funkcje mikroprzełączników

Mikroprzełączniki umieszczone są na płycie czołowej wewnątrz obudowy. W celu ich ustawienia należy **wyłączyć napięcie zasilania regulatora i upewnić się o jego braku**, a następnie otworzyć obudowę. Przełączniki są ponumerowane oraz posiadają wyraźnie oznaczoną pozycję załączenia (ON). W **tabeli nr 1** przedstawiono ich znaczenie.

Tabela 1 Funkcje mikroprzełączników

Numer mikroprzełącznika	Położenie	Opis
1	OFF	Tryb wentylatorowy sekcji załącz/wyłącz, WYJŚCIE 1 jest załączane w celu obniżenia temperatury w obiekcie (do współpracy z wentylatorami lub innymi urządzeniami schładzającymi).
	ON	Tryb promiennikowy sekcji załącz/wyłącz, WYJŚCIE 1 jest załączane w celu podniesienia temperatury w obiekcie (do współpracy z promiennikami lub innymi urządzeniami ogrzewającymi).
2	OFF	Tryb wentylatorowy sekcji załącz/wyłącz, WYJŚCIE 2 (wyjście przekątnikowe) jest załączane w celu obniżenia temperatury w obiekcie.
	ON	Tryb promiennikowy sekcji załącz/wyłącz, WYJŚCIE 2 (wyjście przekątnikowe) jest załączane w celu podniesienia temperatury w obiekcie.
3	OFF	Położenie wymagane
4	OFF	Położenie wymagane
5, 6*	OFF, OFF	Domyślna temperatura zadana wynosi 15 °C (15 pod cyframi 56)
	ON, OFF	Domyślna temperatura zadana wynosi 20 °C (20 pod cyframi 56)
	OFF, ON	Domyślna temperatura zadana wynosi 25 °C (25 pod cyframi 56)
	ON, ON	Domyślna temperatura zadana wynosi 30 °C (30 pod cyframi 56)
7	OFF	Położenie wymagane
8	ON	Możliwe bezpośrednie podłączenie do komputera PC
	OFF	Możliwe podłączenie do komputera PC przez moduł pośredniczący

* Ustawiona wartość temperatury zadanej jest przechowywana w pamięci urządzenia. Jednak w przypadku jej zaburzenia regulator przyjmie tzw. wartość domyślną, zaprogramowaną mikroprzełącznikami nr 5 i 6 (co jest sygnalizowane odpowiednim komunikatem na wyświetlaczu). Do czasu ponownego ustawienia temperatury zadanej przez użytkownika regulator będzie dążył do utrzymywania w obiekcie tej temperatury. Dlatego istnieje możliwość wyboru jednej z czterech wartości domyślnych dla temperatury zadanej aby była ona jak najbardziej zbliżona do oczekiwań użytkownika. **W czasie prawidłowej pracy regulatora ustawienie mikroprzełączników nr 5 i 6 nie wpływa na jego pracę.** Podczas załączenia zasilania regulatora jest wyświetlana kompletna informacja o stanie wszystkich mikroprzełączników.

7. Przed pierwszym uruchomieniem

- Sprawdzić prawidłowość montażu mechanicznego i elektrycznego, w szczególności jakość i skuteczność elektrycznych połączeń ochronnych PE.
- Sprawdzić zgodność połączeń ze schematami
- Sprawdzić poprawność działania wyłączników różnicowo-prądowych
- Zamknąć obudowy wszystkich urządzeń i aparatów elektrycznych (w tym obudowę regulatora).
- Sprawdzić, czy napięcie zasilania spełnia wymagane parametry.
- Skonfigurować mikroprzełączniki regulatora.

8. Obsługa regulatora

- Podczas użytkowania i obsługi stosować się do niniejszej dokumentacji
- Obudowę regulatora okresowo czyścić wilgotną szmatką.

- Należy codziennie obserwować pracę regulatora i natychmiast reagować na wszelkie nieprawidłowości zwracając się do firmy (osoby), która wykonała montaż i uruchomienie regulatora.
- Wszelkie nieprawidłowości muszą zostać usunięte. Użytkowanie nieprawidłowo działającego regulatora jest niedopuszczalne. Jeżeli istnieje jakiegokolwiek niebezpieczeństwo należy odłączyć napięcie zasilania regulatora i urządzeń współpracujących.

8.1. Załączenie zasilania

Po załączeniu zasilania, na wyświetlaczu ukazują się kolejno, w kilkusekundowych odstępach, następujące informacje (*drukiem pochylonym pokazano informacje, które mogą być inne, niż w rzeczywistości, ze względu na ich zmiany w procesie produkcji każdego egzemplarza*):

- dane producenta:

JOTAFAN
www.jotafan.pl

zapalają się lampki nad przyciskiem START i STOP, alarm zostaje wyłączony

- typ urządzenia, wersja oprogramowania:

BITERMO-2S-485
wersja H-28

- numer seryjny urządzenia, data produkcji:

Numer: 00010/08
Data: 08-08-2008

Po zakończeniu prezentacji powyższych informacji wyświetlacz przechodzi do stanu spoczynkowego, w którym jest wyświetlana wartość temperatury bieżącej oraz zadanej. **Świecenie jednej z lampek LED nad przyciskami START/STOP wskazuje stan procesu regulacji.** Jeżeli przed ostatnim wyłączeniem zasilania regulatora lub restartem mikrokontrolera był załączony proces regulacji, zostaje on wznowiony, jeżeli proces regulacji był wyłączony – pozostaje wyłączony. Uruchomienie regulatora z wyłączonym procesem regulacji spowoduje wygenerowanie alarmu.

8.2. Podstawowe funkcje wyświetlacza i klawiatury

W zależności od nastawy „Podświetlenie wyśw.” wyłącza się ono automatycznie po ustawionej liczbie sekund od ostatniego naciśnięcia dowolnego przycisku (istnieje również możliwość załączenia podświetlenia wyświetlacza na stałe). Jeżeli podświetlenie jest wygaszone to wówczas pierwsze naciśnięcie

dowolnego przycisku spowoduje tylko załączenie podświetlenia (bez żadnej innej reakcji na naciśnięty przycisk). Wszystkie opisy w instrukcji odnoszą się do sytuacji załączonego podświetlenia wyświetlacza.

Wyświetlanie przez regulator temperatury bieżącej i temperatury zadanej jest nazywane trybem spoczynkowym. Jeżeli przez ok. 30 sekund nie był naciśnięty żaden przycisk (bezczytność klawiatury) regulator automatycznie przechodzi do tego trybu.

UWAGA! Jeżeli była zmieniana wartość jakiejś nastawy i nie została ona potwierdzona przyciskiem USTAW, a regulator z powodu bezczynności klawiatury powrócił do trybu spoczynkowego, to automatycznie została również przywrócona poprzednia wartość nastawy.

Tabela 2 Opis podstawowych funkcji przycisków

Przycisk	Opis
↑, ↓	Przechodzenie pomiędzy poszczególnymi nastawami (oraz wyświetlanymi informacjami). W trybie edycji wielu zmiennych przechodzenie pomiędzy edytowanymi wartościami. Przechodzenie pomiędzy cyframi wprowadzanego kodu dostępu.
+, -	Zmiana wartości w stanie edycji nastawy. W trybie spoczynkowym wywołanie trybu edycji i zmiana temperatury zadanej
OPUŚĆ	Anulowanie wprowadzonej zmiany. Powrót do MENU nadrzędnego.
USTAW	Wejście do MENU podrzędnego. Wejście w tryb edycji nastawy. Zatwierdzenie wprowadzonej zmiany. Skasowanie/wstrzymanie bieżącego alarmu. Długie przytrzymanie - odblokowania dostępu na poziom SET
START	Uruchomienie procesu regulacji (tylko w trybie spoczynkowym)
STOP	Zatrzymanie procesu regulacji (w każdym trybie).

8.3. Zmiana temperatury zadanej

W celu zmiany temperatury zadanej należy w trybie spoczynkowym (wyświetlanie temperatury bieżącej i temperatury zadanej) nacisnąć przycisk **PLUS** lub **MINUS** w celu wejścia w tryb edycji temperatury zadanej, a następnie nacisnąć **PLUS** w celu zwiększenia albo **MINUS** w celu zmniejszenia temperatury.

W celu zapamiętania nowej wartości temperatury zadanej należy nacisnąć przycisk **USTAW**.

Jeżeli ustawiona wartość nie zostanie potwierdzona przyciskiem **USTAW** to po około 30 sekundach zostanie przywrócona poprzednia wartość zadanej i nastąpi powrót do wyświetlania temperatury bieżącej.

8.4. Załączenie i wyłączenie procesu regulacji temperatury.

Jeżeli proces regulacji jest załączony (świeci się zielona lampka LED nad przyciskiem **START**), to w celu jego wyłączenia należy wcisnąć i przytrzymać przycisk **STOP** (około 3 sekundy) aż do zgaszenia zielonej lampki LED. **UWAGA!** Spowoduje wygenerowanie alarmu.

Jeżeli proces regulacji jest wyłączony (świeci się czerwona lampka LED nad przyciskiem STOP), to w celu jego załączenia należy: przejść w tryb spoczynkowy, a następnie wcisnąć i przytrzymać przycisk **START** (około 3 sekundy) aż do zaświecenia zielonej lampki LED nad tym przyciskiem. Uruchomienie procesu regulacji zostanie również potwierdzone komunikatem na wyświetlaczu.

8.5. Uzyskiwanie dostępu do nastaw poziomu 1 i 2

Nastawy regulatora zostały podzielone na trzy poziomy dostępu. Na poziomie zerowym (ogólnodostępnym) znajdują się te, które są najczęściej zmieniane. Na poziomie pierwszym znajdują się nastawy zmieniane rzadziej. Nastawy poziomu drugiego powinny być dobrane przy pierwszym uruchomieniu regulatora i nie zmieniane w trakcie normalnej pracy. Poziom drugi może zostać odblokowany dopiero po odblokowaniu poziomu 1. Szczegółowy opis poszczególnych nastaw znajduje się w rozdziale „Nastawy urządzenia”.

Kodem dostępu jest ciąg czterech cyfr i/lub liter: A, B, C, D, E, F. Litery pojawiają się po cyfrze 9.

W celu uzyskania dostępu do nastaw poziomu 1, należy:

- w trybie spoczynkowym nacisnąć przycisk **USTAW** i odszukać (przyciskiem **GÓRA/DÓŁ**) ekran:

```
Poziom dostępu 1
Podaj/zmień >>
```

- nacisnąć przycisk **USTAW**, pojawi się ekran:

```
Poziom 1 zablok.
PODAJ ----
```

W zależności od bieżącego poziomu dostępu pojawiają się napisy: odblok./USTAW jeżeli dany poziom jest odblokowany lub zablok./PODAJ jeżeli dany poziom jest jeszcze nie odblokowany. Przyciskami **GÓRA/DÓŁ** odszukać ekran z żądanym kodem.

- nacisnąć przycisk **USTAW**, pojawi się ekran:

```
Poziom 1 zablok.
PODAJ 0000
```

Miganie danej cyfry sygnalizuje pozycję kursora. Przyciskami **PLUS/MINUS** można zmienić wartość danej cyfry. Przyciskami **GÓRA/DÓŁ** zmienia się pozycję kursora.

Jeżeli wyświetlany jest napis **PODAJ** to po poprawnym wprowadzeniu kodu poziom zostanie odblokowany, a jeżeli wyświetlany jest napis **USTAW** to po wprowadzeniu liczby i jej zaakceptowaniu zostanie ustawiona nowa wartość kodu dostępu. Przycisk **OPUŚĆ** powoduje anulowanie wszystkich operacji wprowadzania/zmiany kodu dostępu.

Jeżeli podczas odblokowywania zostanie wprowadzony niepoprawny kod to zostanie wyświetlony napis:

```
KOD Błędny
POZIOM NIEDOST.!
```

W celu odblokowania lub zmiany dostępu na poziom 2 należy najpierw odblokować poziom 1, a następnie odszukać ekran z napisem „Poziom 2” i postępować identycznie jak podczas odblokowywania poziomu 1.

Jeżeli Użytkownik zapomni wprowadzony kod istnieje możliwość odblokowania poziomu wprowadzając tzw. kod fabryczny. W tym celu, w trakcie wyświetlania żądania podania kodu dostępu, należy nacisnąć i przytrzymać (przez około 3 sekundy) równocześnie przyciski **PLUS** i **MINUS** do czasu wyświetlenia napisu „FABR.”:

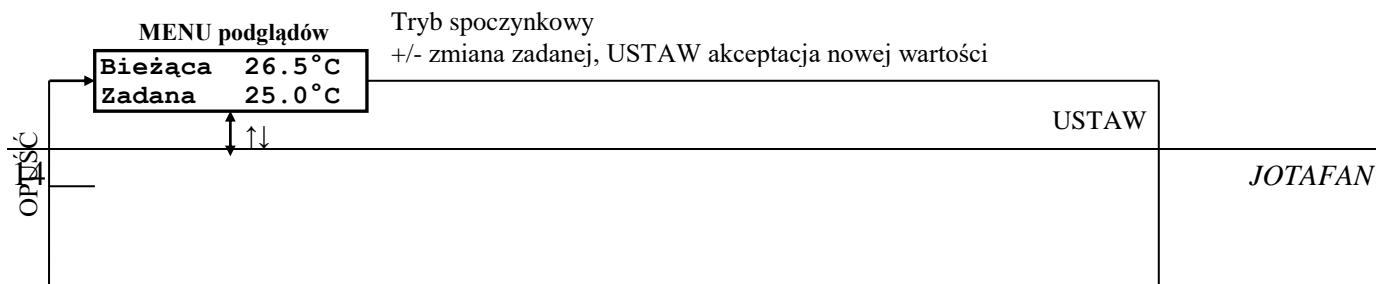
```
Poziom 1 zablok.
PODAJ FABR.0000
```

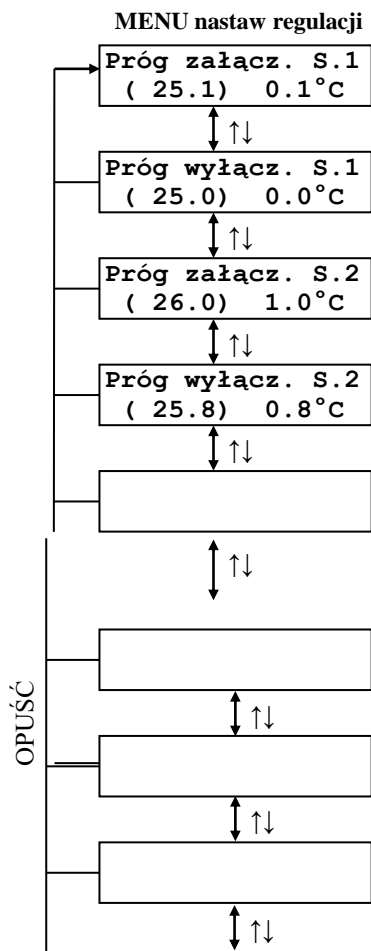
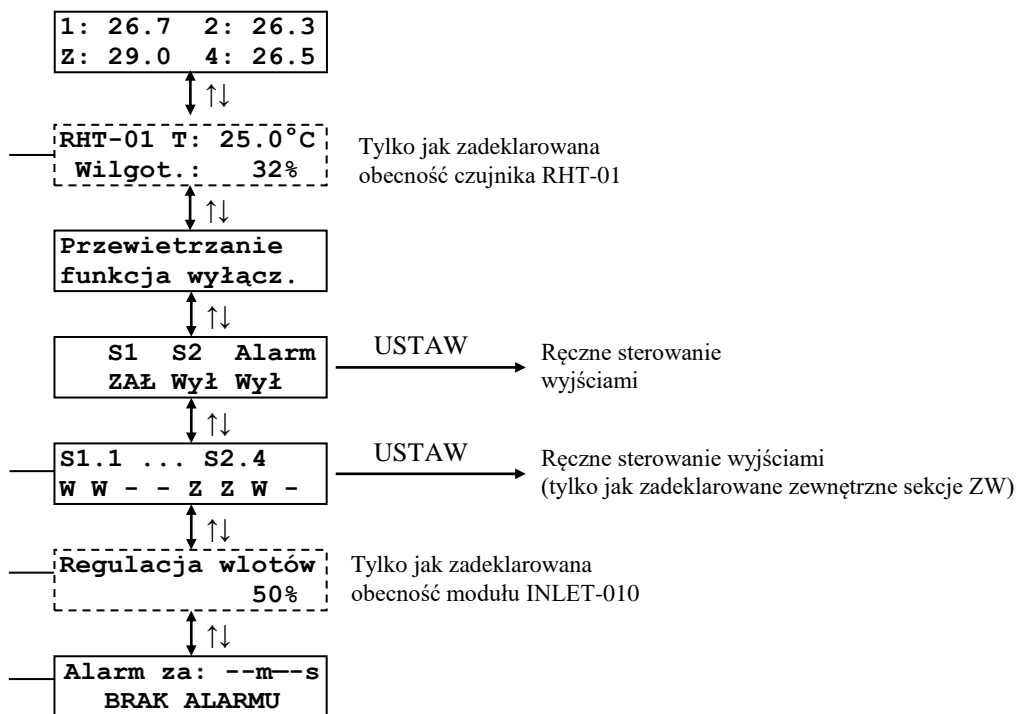
Należy wówczas podać odpowiedni kod fabryczny. Wartości kodów domyślnych i fabrycznych znajdują się poniżej.

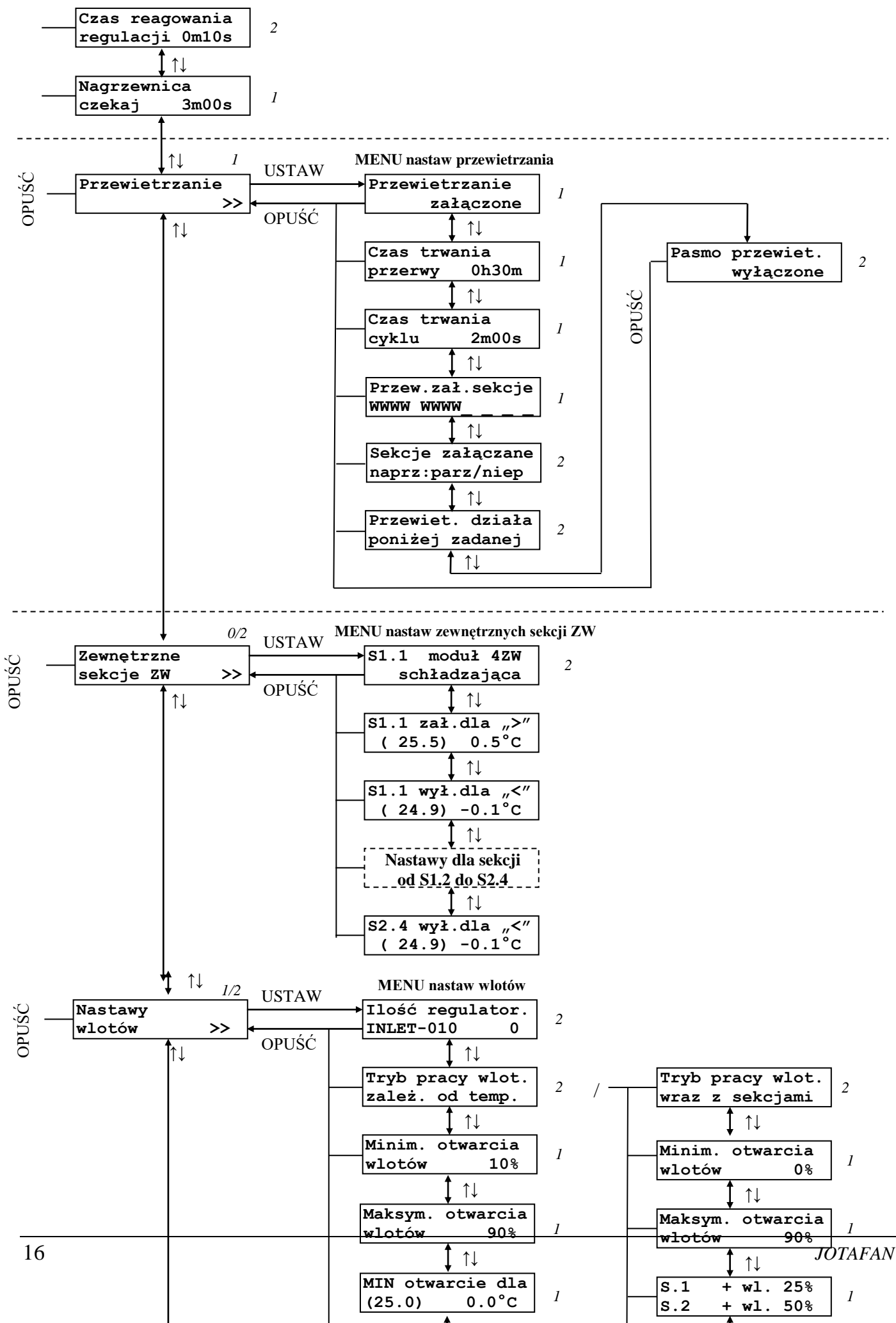
- i** W celu przywrócenia blokady danego poziomu należy podczas ustawiania nowego kodu równocześnie nacisnąć przyciski PLUS i MINUS.
- i** Ustawienie wartości kodu na 0000 powoduje trwałe odblokowanie danego poziomu – dopóki nie zostanie poziom zablokowany ręcznie pozostaje odblokowany (nawet po wyłączeniu i powtórny załączeniu zasilania).
- i** Domyślne/fabryczne wartości kodów dostępu:
Poziom 1: 0000/1725 Poziom 2: 1726/1726

9. MENU regulatora

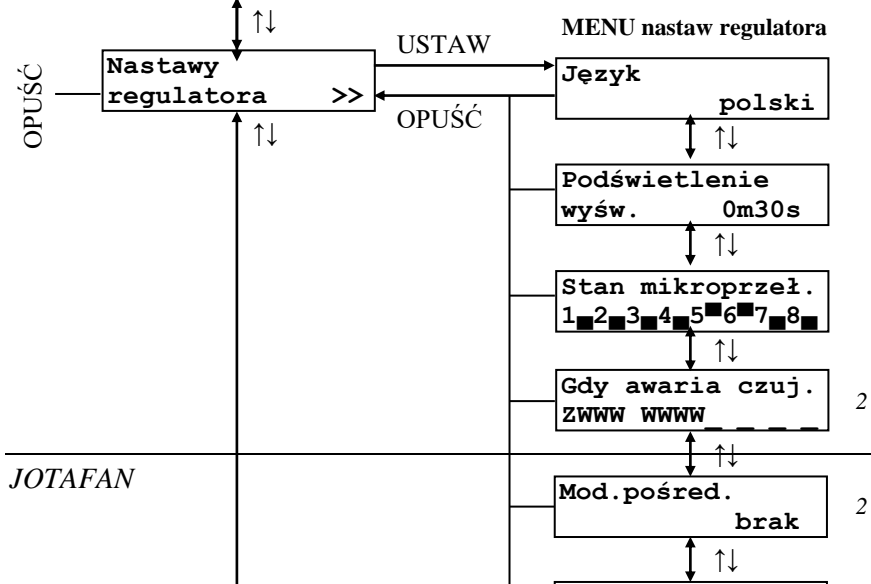
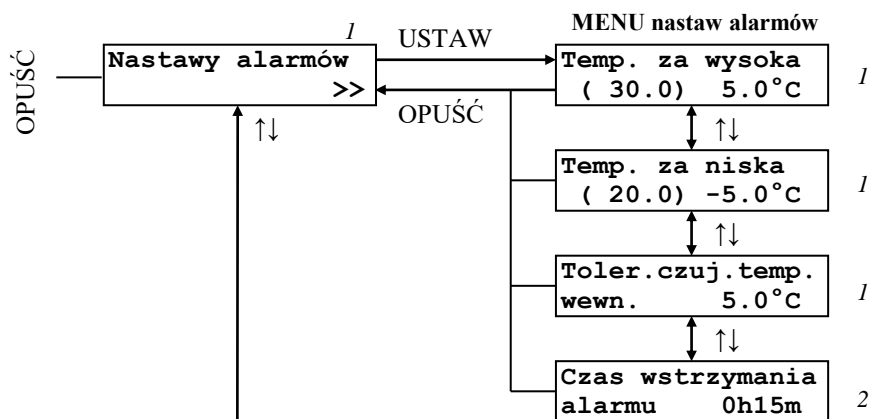
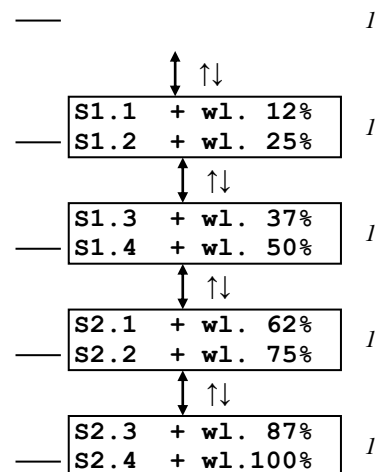
Poniżej przedstawiono sposób poruszania się po MENU regulatora. Obok ekranów podano poziom dostępu, po odblokowaniu którego dostęp do ekranu staje się możliwy (jeśli brak - zawsze dostępny).

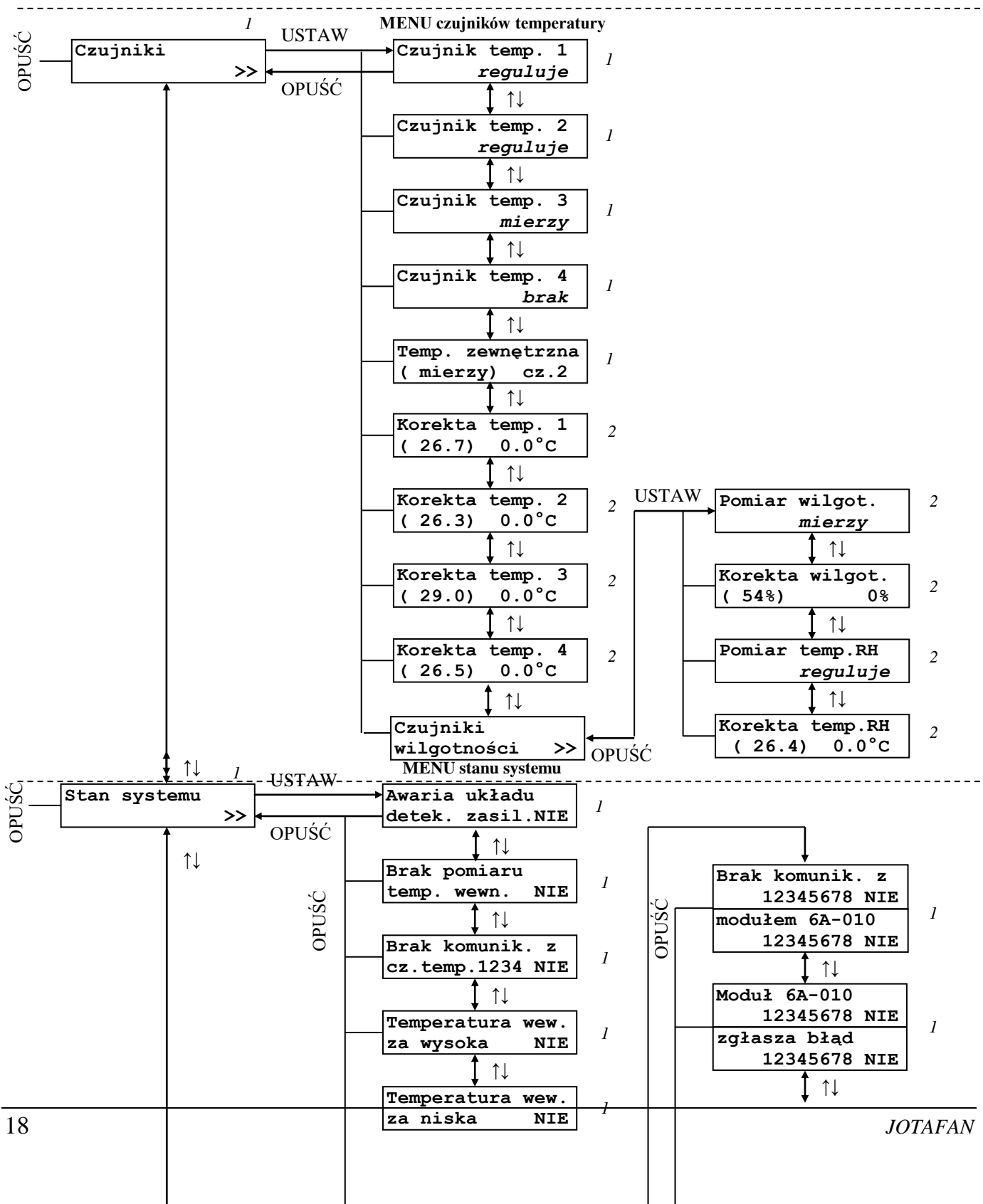


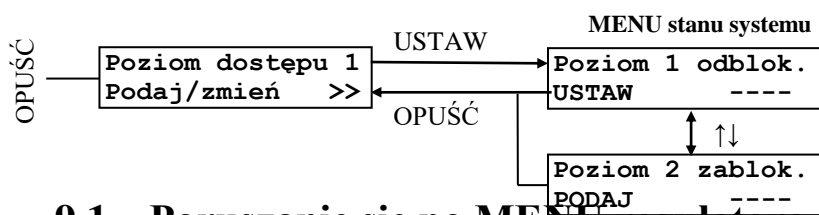
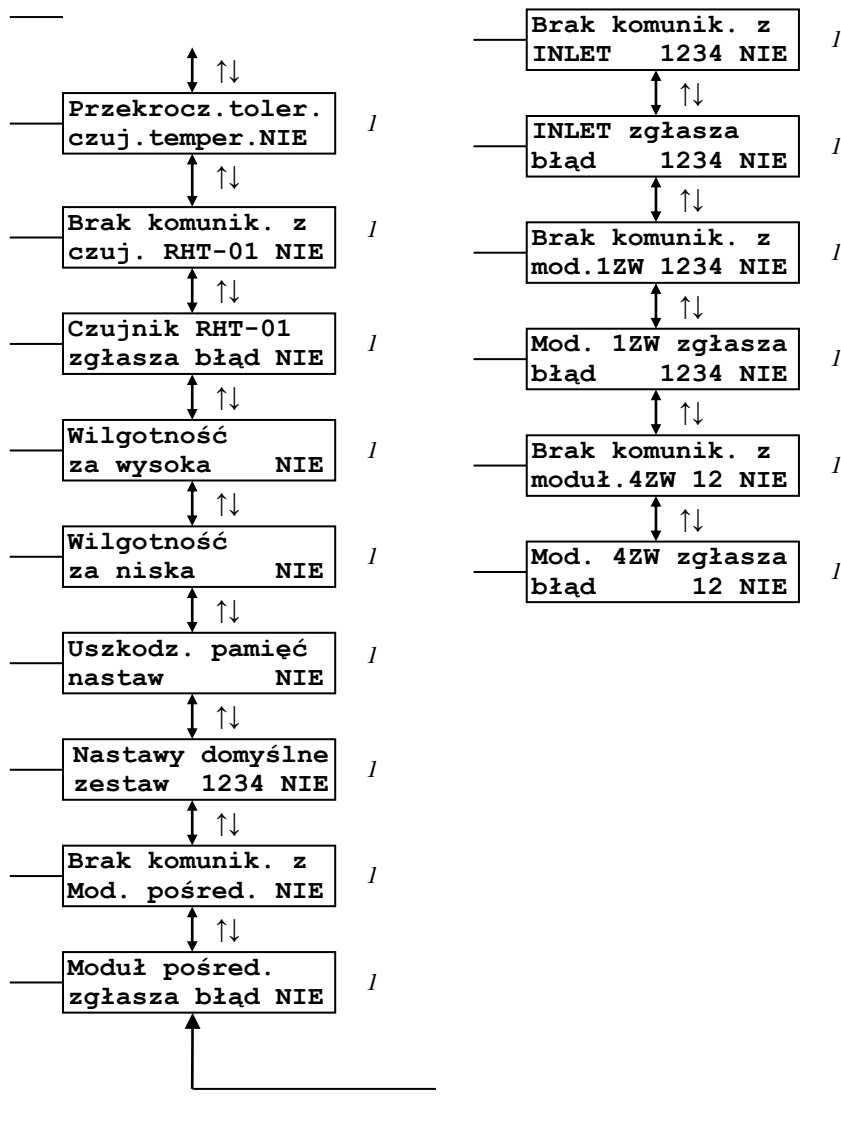




W zależności od ustawień trybu pracy wlotów („zależ. od temp.” czy „wraz z sekcjami”), wyświetlane są różne ekrany.





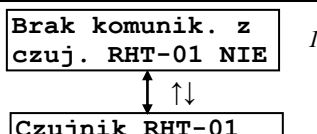


9.1. Poruszanie się po MENU regulatora

Przyciskami GÓRA/DÓŁ następuje zmiana ekranów na tym samym poziomie MENU. Aby zmienić wartość jakiejś nastawy należy nacisnąć przycisk USTAW, uaktywnia się wtedy **tryb edycji** (sygnalizowany symbolem „<” po prawej stronie liczby). Wówczas przyciskami PLUS/MINUS można zmienić daną wartość. Przyciskiem USTAW następuje zaakceptowanie tej wartości i od tego momentu będzie ona uwzględniana przez regulator. Będąc w trybie edycji przyciskiem OPUŚĆ można go porzucić i przywrócić poprzednią wartość nastawy.

Symbol „>>” w dolnym prawym rogu sygnalizuje obecność tzw. PODMENU. Naciskając przycisk USTAW Użytkownik wywołuje dane PODMENU. Powrót do MENU nadrzędnego następuje po naciśnięciu przycisku OPUŚĆ.

i Podczas wyświetlania pewnych ekranów niektóre przyciski mogą mieć specyficzne zastosowanie. Wszystkie takie sytuacje zostały opisane w kolejnych rozdziałach.



9.2. MENU podglądów

Po załączeniu zasilania, jeśli regulator nie wykryje żadnej sytuacji alarmowej (szczegółowy opis zachowania się regulatora po wykryciu błędu został opisany w rozdziale „Alarmy – MENU alarmów”), przechodzi w tryb spoczynkowy, w którym wyświetla wartość temperatury bieżącej i temperatury zadanej.

Jeżeli zamiast wartości temperatury wyświetlany jest napis „błąd” oznacza to nieprawidłowy pomiar temperatury wewnętrznej (lub temperatury mierzonej przez dany czujnik w przypadku wyświetlania ekranu z czterema temperaturami). Wyświetlanie w miejscu wartości temperatury kreski „-.-” oznacza, że wartość temperatury jest nieznaną (sytuacja chwilowa). Poniżej zostały omówione ekrany umożliwiające podgląd aktualnego stanu regulatora. Po wciśnięciu przycisku „DÓŁ” z trybu spoczynkowego pojawi się ekran:

1: 26.7	2: 26.3
z: 29.0	4: 26.5

Wyświetlane wartości oznaczają zmierzoną temperaturę przez dany czujnik (z uwzględnieniem ustawionej korekcji wskazań danego czujnika) w [°C]. Napis „brak” oznacza, że dany czujnik nie został zadeklarowany i nie bierze udziału w procesie regulacji. Literka „Z” zamiast numeru czujnika oznacza, że dany czujnik służy do pomiaru temperatury zewnętrznej i jego odczyt nie jest uwzględniany przy liczeniu średniej temperatury wewnętrznej. Obecność czujnika temperatury zewnętrznej jest ustawiana odpowiednią nastawą.

RHT-01 T: 25.0°C
Wilgot.: 32%

Ekran jest dostępny tylko, jeśli zadeklarowana jest obecność czujnika RHT-01. Wartość temperatury i wilgotności są wartościami zmierzonymi przez czujnik.

Przewietrzanie
Funkcja wyłącz.

Ekran wyświetla aktualny stan procesu przewietrzania
wyłączone – przewietrzanie jest wyłączone nastawą „Przewietrzanie”
przerwa 0h29m59s – trwa przerwa w przewietrzaniu, odliczany jest czas (w dół)
do kolejnego załączenia cyklu przewietrzania
odlicz. 01m59s – trwa przewietrzanie, odliczany jest czas (w dół) trwania
cyklu przewietrzania

S1	S2	Alarm
Zał	Wył	Wył

Ekran obrazujący bieżący stan wyjść regulatora, wynikający z procesu regulacji (AL.: – wyjście alarmowe, S1, S2: sekcje załącz/wyłącz). Skróty „ZAł” oznacza stan aktywny – załączony, „WYł” stan nieaktywny – wyłączony.

S1.1	...	S2.4
W	W	- - Z Z W -

Ekran obrazujący bieżący stan wyjść zewnętrznych sekcji ZW, wynikający z procesu regulacji. Skróty „Z” oznacza stan aktywny – załączony, „W” stan nieaktywny – wyłączony.

Regulacja wlotów
50%

Ekran wyświetla położenie wlotów jakie regulator zadaje oraz informację, przez co jest ono wymuszone. Na tym ekranie można w celach testowych zadać inne położenie wlotów (wciskając USTAW i zmieniając wartość przyciskami +, -). Po zakończeniu testu (przyciskiem USTAW lub OPUŚĆ) regulator powróci do zadawania obliczonego położenia wlotów.

Alarm za: 14m37s
przyczyna alarmu

Ekran wyświetla aktualny stan alarmów w regulatorze:
W przypadku uśpienia zgłoszonego alarmu, i ciągłego jego istnienia w regulatorze w górnym wierszu wyświetlacza odliczany jest czas do ponownego wywołania alarmu (od wartości „Czas uśpienia alarmu” w dół). W dolnym wierszu zostanie wyświetlona nazwa przyczyny pierwszego zgłoszonego alarmu (o najwyższym prioritycie). W przypadku prawidłowego funkcjonowania regulatora, licznik w górnym wierszu nie jest wyświetlany, w dolnym wyświetlany jest napis „brak alarmów”. Więcej, patrz rozdział: Kontrola błędów pracy, komunikaty alarmowe.

9.3. MENU nastaw regulacji

Tabela 3 Opis znaczenia nastaw procesu regulacji

Wyświetlany tekst	Poziom dostępu	Wartość minimalna	Wartość maksymalna	Wartość domyślna	Krok zmiany
Próg załącz S.1 (27.0) 1.0°C		-10.0°C z ograniczeniami	10.0°C z ograniczeniami	1.0°C	0.1°C
	W nawiasie wyświetlana jest suma temperatury zadanej i ustawionej wartości, wyznaczająca wartość temperatury bezwzględnej przy której zostanie załączone wyjście S.1				
Próg wyłącz S.1 (26.0) 0.0°C		-10.0°C z ograniczeniami	10.0°C z ograniczeniami	0.0°C	0.1°C
	W nawiasie wyświetlana jest suma temperatury zadanej i ustawionej wartości, wyznaczająca wartość temperatury bezwzględnej przy której zostanie załączone wyjście S.1				
Próg załącz S.2 (27.0) 2.0°C		-10.0°C z ograniczeniami	10.0°C z ograniczeniami	2.0°C	0.1°C
	W nawiasie wyświetlana jest suma temperatury zadanej i ustawionej wartości, wyznaczająca wartość temperatury bezwzględnej przy której zostanie załączone wyjście S.2				
Próg wyłącz S.2 (25.2) 0.0°C		-10.0°C z ograniczeniami	10.0°C z ograniczeniami	0.0°C	0.1°C
	W nawiasie wyświetlana jest suma temperatury zadanej i ustawionej wartości, wyznaczająca wartość temperatury bezwzględnej przy której zostanie wyłączone wyjście S.2				
Czas reagowania regulacji 0m10s	2	0m02s	4m00s	0m10s	1s
	Czas co jaki podejmowana jest decyzja o ewentualnej zmianie regulacji, dla wartości mniejszych lub równych 10s jest to równocześnie czas pomiaru temperatury i uśrednianie jej za ten okres, dla dłuższego czasu zawsze brana jest pod uwagę temperatura z ostatnich 10s przed podjęciem decyzji o zmianie regulacji.				
Nagrzewnica czekaj 3m00s	1	0m10s	10m00s	3m00s	0m10s
	Po wyłączeniu nagrzewnicy wentylacja jest utrzymywana na minimum przez określony tym parametrem czas bez względu na temperaturę w obiekcie (w celu rozprzodzenia ciepłego powietrza w całej objętości obiektu)				

9.4. MENU nastaw przewietrzania

Tabela 4 Opis znaczenia nastaw przewietrzania

Wyświetlany tekst	Poziom dostępu	Wartość minimalna	Wartość maksymalna	Wartość domyślna	Krok zmiany
Przewietrzanie wyłączone	1	wyłączone	załączone	wyłączone	-
	Nastawa umożliwi załączenie algorytmu przewietrzania. Szczegółowy opis znajduje się w rozdziale „Funkcja przewietrzania”.				
Czas trwania przerwy 0h30m	1	0h01m	4h00m	0h30m	1m
	Wartość określająca co jaki czas będzie załączane wyjście w celu przewietrzania obiektu. Szczegółowy opis znajduje się w rozdziale „Funkcja przewietrzania”.				
Czas trwania	1	0m10s	10m00s	2m00s	10s

cyklu 2m00s	Wartość określająca na jaki czas zostanie załączone wyjście w celu przewietrzenia pomieszczenia. Szczegółowy opis znajduje się w rozdziale „Funkcja przewietrzania”.				
Przew.zał.sekcje WW WWWW----	1	WWWW...	ZZZZ...	WWWW...	Z/W
	Nastawa określa, które sekcje biorą udział w przewietrzaniu. Pierwsze cztery wartości dotyczą sekcji urządzenia (sekcji: pierwszej, drugiej, trzeciej i czwartej), kolejne – zewnętrznych sekcji modułów ZW (1.1, ... 2.4).				
Sekcje załączane równocześnie	2	równocześnie	naprz:parz:niep	równocze.	-
	Podczas przewietrzania załączane są wszystkie zadeklarowane sekcje lub naprzemiennie – raz parzyste, raz nieparzyste				
Przewiet. działa poniżej zadanej	2	poniżej zadanej	niezał. od temp	poniżej zadanej	-
	Ustawienie wartości „niezał od temp.” umożliwi cykliczną pracę algorytmu przewietrzania bez względu na wartość sterowania wynikającą z temperatury w obiekcie. Szczegółowy opis znajduje się w rozdziale „Funkcja przewietrzania”				
Pasma przewiet. wyłączone	2	-10.0°C	wyłączone	wyłączone	0,5°C
	Wartość liczbowa nastawy określa, jaki spadek temperatury poniżej zadanej spowoduje zredukowanie czasu przewietrzania do minimum (10 sekund). Szczegółowy opis znajduje się w rozdziale „Funkcja przewietrzania”				

9.5. MENU nastaw zewnętrznych sekcji ZW



Uwaga – całe menu jest widoczne na poziomie 0 jeśli jest zadeklarowany chociaż jeden moduł zewnętrzny. W przeciwnym wypadku musi być poziom 2.

Tabela 5 Opis znaczenia nastaw zewnętrznych sekcji ZW

Wyświetlany tekst	Poziom dostępu	Wartość minimalna	Wartość maksymalna	Wartość domyślna	Krok zmiany
S1.1 moduł 4ZW schładzająca ...	2	brak schładzająca ogrzewająca	moduł 4ZW moduł 1ZW	moduł 4ZW schładzaj.	-

S2.4 moduł 4ZW schładzająca	<p>W nastawie tej można zadeklarować obecność i rodzaj zewnętrznej sekcji typu załącz/wyłącz oraz rodzaj modułu, który realizuje sterowanie danej sekcji.</p> <p>Dla sekcji S1.1 ... S1.4 można wybrać moduł realizujący sterowanie danej sekcji (moduł dołączony do magistrali komunikacyjnej). W tym celu należy w trybie edycji nacisnąć przycisk „↑” aby przesunąć znak edycji „<” do górnego wiersza. Następnie przyciskiem „+” albo „-” należy wybrać odpowiedni typ modułu i potwierdzić zmianę przyciskiem USTAW. Jeżeli dla sekcji S1.1 ... S1.4 będzie zadeklarowana sekcja w oparciu o moduł 4ZW i moduł(y) 1ZW to w module 4ZW dana sekcja zawsze będzie wyłączona. Sekcje S2.1 ... S2.4 można realizować tylko w oparciu o moduł 4ZW. UWAGA! Zmiana typu sekcji – schładzająca/ogrzewająca powoduje automatyczną zmianę znaku w nastawach dotyczących progów załączenia i wyłączenia (dla sekcji schładzającej próg załączenia musi być większy od progu wyłączenia a dla sekcji ogrzewającej próg załączenia musi być mniejszy od progu wyłączenia). UWAGA! Jeżeli w systemie jest obecna jedna sekcja nagrzewnicy to zaleca się ją podłączyć do wbudowanej sekcji ZW ze względu na to, że w momencie przywrócenia nastaw domyślnych regulatora sekcje zewnętrzne zostają ustawione na „schładzające” (typ pracy wbudowanej sekcji ZW wybierany jest na mikroprzełączniku).</p>				
S1.1 zał.dla „>” (25.5) 0.5°C ... S2.4 zał.dla „<” (22.5) -2.5°C	0 i zadekl. rodzaj sekcji	-9.9°C dla sekcji schładzającej* -10.0°C dla sekcji ogrzewającej*	10.0°C dla sekcji schładzającej* 9.9°C dla sekcji ogrzewającej*	S1.1 0.5°C S1.2 1.0°C S1.3 1.5°C S1.4 2.0°C S2.1 2.5°C S2.2 3.0°C S2.3 3.5°C S2.4 4.0°C	0.1°C
Próg załączenia wyjścia – analogicznie do progu załączenia wbudowanej sekcji ZW. <ul style="list-style-type: none"> zał.dla „>” schładzające (np. S1.1 załłącz dla temperatury większej lub równej 25.5°C) zał.dla „<” ogrzewająca (np. S2.4 załłącz dla temperatury mniejszej lub równej 22.5°C) 					

Wyświetlany tekst	Poziom dostępu	Wartość minimalna	Wartość maksymalna	Wartość domyślna	Krok zmiany
S1.1 wył.dla „<” (24.9) -0.1°C ... S2.4 wył.dla „>” (24.5) -0.5°C	0 i zadekl. rodzaj sekcji	-10.0°C dla sekcji schładzającej* -9.9°C dla sekcji ogrzewającej*	9.9°C dla sekcji schładzającej* 10.0°C dla sekcji ogrzewającej*	S1.1...S2.4 -0.1°C	0.1°C
Próg wyłączenia wyjścia – analogicznie do progu wyłączenia wbudowanej sekcji ZW. <ul style="list-style-type: none"> wył.dla „<” schładzające (np. S1.1 wyłłącz dla temperatury mniejszej lub równej 25.5°C) wył.dla „>” ogrzewająca (np. S2.4 wyłłącz dla temperatury większej lub równej 24.5°C) 					

* UWAGA! Dla sekcji **schładzającej** próg załączenia musi być **większy** od progu wyłączenia a dla sekcji **ogrzewającej** próg załączenia musi być **mniejszy** od progu wyłączenia.

9.6. MENU nastaw wlotów

Menu to jest widoczne w momencie zadeklarowania co najmniej jednego regulatora INLET-010. W zależności od wybranej nastawy: Tryb pracy wlot. zależ. od temp.” lub „Tryb pracy wlot. Wraz z sekcjami” wyświetlane są różne ekrany.

Tabela 6 Opis znaczenia nastaw wlotów przy ustawieniach funkcji „Tryb pracy wlot. zależ. od temp.”:

Wyświetlany tekst	Poziom dostępu	Wartość minimalna	Wartość maksymalna	Wartość domyślna	Krok zmiany
Ilość regulator. INLET-010 0	2	0	4	4	1
	Ilość dołączonych do magistrali RS-485 sterowników serwowmotorów wlotów serii INLET (moduły zew. muszą być odpowiednio ponumerowane za pomocą mikroprzełączników – od 1 do 4)				
Tryb pracy wlot. zależ. od temp.	2	wraz z sekcjami zależ. od temp.		zależ. od temp.	-
	Nastawa ustala tryb pracy wlotów: „wraz z sekcjami” – poziom otwarcia wlotów jest ustawiany niezależnie dla każdej sekcji wentylacji i zmienia się przy jej załączeniu/wyłączeniu (lub płynnie w przypadku sekcji pierwszej), „zależ. od temp.” – wloty otwierają się proporcjonalnie do temperatury zgodnie z następującymi czterema nastawami.				
Minim. otwarcia wlotów 10%	1	0%	Maksym. otwarcia wlotów - 2%	0%	1%
	Patrz rozdział „11. Sterowanie wlotami”				
Maksym. otwarcia wlotów 90%	1	Minim. otwarcia wlotów + 2%	100%	100%	1%
	Patrz rozdział „11. Sterowanie wlotami”				
MIN otwarcie dla (21.0) 0.0°C	1	-10.0°C	MAX otwarcie dla	0.0°C	0.1°C
	Przy temperaturze określonej tą nastawą wloty zaczynają się proporcjonalnie otwierać (z pozycji określonej nastawą Minim. otwarcia wlotów)				
MAX otwarcie dla (23.0) 2.0°C	1	MIN otwarcie dla	10.0°C	2.0°C	0.1°C
	Przy temperaturze określonej tą nastawą wloty osiągają maksymalne otwarcie (określone nastawą Maksym. otwarcia wlotów)				

Tabela 7 Opis znaczenia nastaw wlotów przy ustawieniach funkcji „Tryb pracy wlot. wraz z sekcjami”:

Wyświetlany tekst	Poziom dostępu	Wartość minimalna	Wartość maksymalna	Wartość domyślna	Krok zmiany
Ilość regulator. INLET-010 0	2	0	4	4	1
	Ilość dołączonych do magistrali RS-485 sterowników serwowmotorów wlotów serii INLET (moduły zew. muszą być odpowiednio ponumerowane za pomocą mikroprzełączników – od 1 do 4)				
Tryb pracy wlot. wraz z sekcjami	2	wraz z sekcjami zależ. od temp.		zależ. od temp.	-

	Nastawa ustala tryb pracy wlotów: „wraz z sekcjami” – poziom otwarcia wlotów jest ustawiany niezależnie dla każdej sekcji wentylacji i zmienia się przy jej załączeniu/wyłączeniu (lub płynnie w przypadku sekcji pierwszej), ”zależ. od temp.” – wloty otwierają się proporcjonalnie do temperatury zgodnie z następującymi czterema nastawami.				
Minim. otwarcia wlotów 10%	1	0%	98%	0%	1%
	Patrz rozdział „11. Sterowanie wlotami”				
Maksym. otwarcia wlotów 90%	1	2%	100%	100	1%
	Patrz rozdział „11. Sterowanie wlotami”				
S.1 + wl. 25%	1	0%	100%	25%	1%
S.2 + wl. 50%	Określa położenie jakie przyjmą wloty przy zadziałaniu sekcji pierwszej.				
	1	0%	100%	50%	1%
	Określa położenie jakie przyjmą wloty przy zadziałaniu sekcji drugiej.				
S1.1 + wl. 12%	1	0%	100%	12%	1%
S1.2 + wl. 25%	Określa położenie jakie przyjmą wloty przy zadziałaniu sekcji modułu 4ZW.				
S1.3 + wl. 37%	1	0%	100%	37%	1%
S1.4 + wl. 50%	Określa położenie jakie przyjmą wloty przy zadziałaniu sekcji modułu 4ZW.				
S2.1 + wl. 62%	1	0%	100%	62%/75%	1%
S2.2 + wl. 75%	Określa położenie jakie przyjmą wloty przy zadziałaniu sekcji modułu 4ZW.				
S2.3 + wl. 87%	1	0%	100%	87%/100%	1%
S2.4 + wl. 100%	Określa położenie jakie przyjmą wloty przy zadziałaniu sekcji modułu 4ZW.				



W przypadku ustawienia mniejszej ilości sekcji T-06-4S-485-LCD lub sekcji zewnętrznych modułów ZW, należy dostosować odpowiednio poziomy otwarcia wlotów.

9.7. MENU nastaw alarmów

Tabela 8 Opis znaczenia nastaw alarmów

Wyświetlany tekst	Poziom dostępu	Wartość minimalna	Wartość maksymalna	Wartość domyślna	Krok zmiany
Temp. za wysoka (30.0) 5.0°C	1	0.5°C	10.0°C	5.0°C	0.5°C
Nastawa określa próg alarmu od temperatury za wysokiej. W celu wyznaczenia wartości progu alarmu, wartość tej nastawy jest dodawana do wyższej z temperatur: Zadanej lub zewnętrznej (jeśli nie ma czujnika temperatury zewnętrznej to zawsze uwzględniana jest temperatura Zadana). W nawiasie wyświetlana jest bieżąca wartość progu alarmu temperatury za wysokiej.					

Temp. za niska (30.0) -5.0°C	1	-10.0°C	-0.5°C	-5.0°C	0.5°C
	Jeżeli temperatura bieżąca będzie równa lub niższa od temperatury zadanej o ustawioną wartość to zostanie wygenerowany alarm od zbyt niskiej temperatury. W nawiasie wyświetlana jest suma temperatury zadanej i ustawionej wartości, wyznaczająca wartość temperatury bezwzględnej przy której zostanie załączone wyjście alarmowe.				
Toler.czuj.temp. wewn. 5.0°C	1	0.5°C	10.0°C	5.0°C	0.5°C
	Maksymalna dopuszczalna różnica pomiędzy wartościami zmierzonymi za pomocą czujników temperatury wewnętrznej. Przekroczenie tej wartości powoduje uaktywnienie alarmu.				
Czas wstrzymania alarmu 0h15m	2	0h01m	1h00m	0h15min	0h01min
	Wartość nastawy określa co jaki czas zostaną zgłoszone wszystkie alarmy informujące o nieprawidłowej pracy urządzenia.				

9.8. MENU nastaw regulatora

Tabela 9 Opis nastaw regulatora

Wyświetlany tekst	Poziom dostęp	Wartość minimalna	Wartość maksymalna	Wartość domyślna	Krok zmiany
Język polski		-	-	polski	-
Nastawa wyboru języka menu.					
Podświetlanie wyśw. 0m30s		0m30s	4m00s, ciągle	ciągle	30s
Wartość nastawy określa ile czasu po ostatnim naciśnięciu dowolnego przycisku będzie załączone podświetlenie wyświetlacza. Wybranie wartości „ciągle” spowoduje, że podświetlenie będzie załączone cały czas.					
Stan mikroprzeł.					

1 ■ 2 ■ 3 ■ 4 ■ 5 ■ 6 ■ 7 ■ 8 ■	Pokazuje aktualne położenia mikroprzełączników konfiguracyjnych				
Gdy awaria czuj. ZW WWW _ _ _ _	2	W	Z	ZWWW...	Z/W
	Wartość nastawy określa jaki stan sterowania przyjmą sekcje regulatora w przypadku wystąpienia błędu temperatury wewnętrznej, czyli błędu wszystkich aktywnych czujników temperatury wewnętrznej. W trakcie trwania błędu wartość nastawy może być również zmieniona z poziomu ekranu umożliwiającego przetestowanie wyjść regulatora (patrz rozdział „9.14 Test wyjść regulatora”)				
Mod.pośred. brak	2	brak	jest	jest	-
	Określa obecność modułu pośredniczącego do współpracy z komputerem PC				
Nr.regul.w sieci 1	2	1	32	1	1
	Określa adres regulatora w sieci wielu regulatorów połączonych z komputerem PC				
Ustawić nastawy domyślne ? NIE	2	NIE	TAK	NIE	-
	Ustawienie wartości TAK powoduje przywrócenie wartości domyślnych wszystkich nastaw. Zostanie wyświetlony komunikat: „Ustawiono nast. domyślne”.				

9.9. MENU nastaw czujników

Tabela 10 Opis nastaw czujników

Wyświetlany tekst	Poziom dostępu	Wartość minimalna	Wartość maksymalna	Wartość domyślna	Krok zmiany
Czujnik temp. 1 reguluje	1	brak mierzy reguluje		reguluje	-

	Nastawa określa sposób pracy czujnika temperatury o adresie 1. Wybranie wartości „brak” wyłącza komunikację regulatora z czujnikiem (brak czujnika o podanym adresie). Wybranie wartości „mierzy” oznacza, że wartość mierzona przez czujnik nie jest uwzględniana w obliczeniach, wyświetlana jest tylko w celach informacyjnych. Wybranie wartości „reguluje” oznacza, że wartość temperatury zmierzonej przez czujnik jest uwzględniana w liczeniu średniej temperatury wewnętrznej. W przypadku, gdy czujnik mierzy temperaturę zewnętrzną, wartość mierzona przez czujnik służy do ewentualnego przesunięcia górnego progu alarmu od zbyt wysokiej temperatury wewnętrznej.				
Czujnik temp. 2 reguluje	1	brak, mierzy, reguluje		reguluje	-
	j.w. tylko dotyczy czujnika nr 2				
Czujnik temp. 3 reguluje	1	brak, mierzy, reguluje		reguluje	-
	j.w. tylko dotyczy czujnika nr 3				
Czujnik temp. 4 reguluje	1	brak, mierzy, reguluje		reguluje	-
	j.w. tylko dotyczy czujnika nr 4				
Temp. zewnętrzna (mierzy) cz.4	1	brak	4	brak	1
	Nastawa umożliwi wybranie spośród pracujących czujników, tego, który będzie służył do pomiaru temperatury zewnętrznej.				
Korekta temp. 1 (26.7) 0.0°C	2	-10.0°C	10.0°C	0.0°C	0.1°C
	Wartość tej nastawy jest dodawana do temperatury mierzonej za pomocą czujnika numer 1, uznawana za temperaturę zmierzona przez ten czujnik (wartość po korekcie wyświetlana jest w nawiasie - ta wartość uwzględniana jest podczas wyliczania temperatury bieżącej).				
Korekta temp. 2 (26.5) 0.0°C	2	-10.0°C	10.0°C	0.0°C	0.1°C
	j.w. tylko dotyczy czujnika nr 2				
Korekta temp. 3 (29.0) 0.0°C	2	-10.0°C	10.0°C	0.0°C	0.1°C
	j.w. tylko dotyczy czujnika nr 3				
Korekta temp. 4 (26.3) 0.0°C	2	-10.0°C	10.0°C	0.0°C	0.1°C
	j.w. tylko dotyczy czujnika nr 4				
Pomiar wilgot. mierzy	2	brak, mierzy		brak	-
	Nastawa określa sposób pracy czujnika wilgotności. Wybranie wartości „brak” wyłącza pomiar wilgotności przez czujnik RHT-01. Wybranie wartości „mierzy” oznacza, że wartość mierzona przez czujnik jest wyświetlana tylko w celach informacyjnych i nie ma wpływu na proces regulacji wilgotności. UWAGA! Jeżeli czujnik RHT-01 nie jest dołączony należy wybrać opcję „brak” w tej nastawie i w nastawie „Pomiar temp. RH”				
Korekta wilgot. (54%) 0%	2	-10%	10%	0%	1%
	Wartość tej nastawy jest dodawana do wilgotności mierzonej za pomocą czujnika RHT-01 i uznawana za wilgotność bieżącą.				
Wyświetlany tekst	Poziom dostępu	Wartość minimalna	Wartość maksymalna	Wartość domyślna	Krok zmiany
Pomiar temp.RH reguluje	2	brak, mierzy, reguluje		brak	-
	Analogicznie jak czujnik temperatury nr 1. UWAGA! Jeżeli czujnik RHT-01 nie jest dołączony należy wybrać opcję „brak” w tej nastawie i w nastawie „Pomiar wilgot.”				
Korekta temp.RH (26.4) 0.0°C	2	-10.0°C	10.0°C	0.0°C	0.1°C
	Analogicznie jak korekta temp. 1				

9.10. MENU dostępu do poziomów 1 i 2

Tabela 11 Opis dostępu do poziomów 1 i 2

Wyświetlany tekst	Poziom dostępu	Wartość minimalna	Wartość maksymalna	Wartość domyślna	Krok zmiany
Poziom 1 odblok. PODAJ ----		zablok. odblok.		odblok.	-
Ekran informujący o dostępie do poziomu 1. Informacje: jak zmienić hasło, odblokować lub zablokować poziom 1 – znajdują się w dziale 8.5 <i>Uzyskiwanie dostępu do nastaw poziomu 1 i 2</i>					
Poziom 2 zablok. PODAJ ----		zablok. odblok.		zablok.	-
Ekran informujący o dostępie do poziomu 2. Informacje: jak zmienić hasło, odblokować lub zablokować poziom 2 – znajdują się w dziale 8.5 <i>Uzyskiwanie dostępu do nastaw poziomu 1 i 2</i>					

9.11. Test wyjść regulatora

W regulatorze istnieje możliwość równoczesnego sprawdzenia i ewentualnie wymuszenia stanu (w celu sprawdzenia poprawności działania) dwóch wyjść sterujących oraz jednego wyjścia alarmowego. W tym celu należy w trybie spoczynkowym naciskając przycisk „DÓŁ” dojść do poniższego ekranu:

S.1	S.2	Alarm
WYŁ.	WYŁ.	WYŁ.

Obrazuje on bieżący stan wyjść regulatora, wynikający z procesu regulacji (S1: sekcja pierwsza, S2: sekcja druga) Skrót „ZAŁ” oznacza stan aktywny – załączony, „WYŁ” stan nieaktywny – wyłączony, „----”, brak zadeklarowanej grupy modułów zewnętrznych.

W celu wymuszenia zmiany stanu wyjścia (tzw. załączenie testu wyjść regulatora) należy nacisnąć przycisk USTAW. Wówczas w prawym dolnym rogu wyświetlacz pojawi się znak edycji sygnalizując możliwość zmiany stanu danego przekaźnika. Przyciski PLUS i MINUS służą do zmiany stanu wyjścia, przyciski GÓRA i DÓŁ służą do wybrania wyjścia, którego stan będzie można zmienić. Wyłączenie testu przekaźników następuje przyciskiem USTAW lub OPUŚĆ.



Załączenie testu przekaźników wymusza stan wyjść. W tym czasie nie jest realizowane sterowanie zgodnie z procesem regulacji. Długotrwałe załączenie testu wyjść regulatora może doprowadzić do niekontrolowanego wzrostu lub spadku temperatury.



W PRZYPADKU BŁĘDU TEMPERATURY WEWNĘTRZNEJ istnieje możliwość ręcznego ustawienia stanu wyjść sterujących. Stan ten będzie utrzymywany pomimo wyjścia z trybu testu stanu wyjść. Ustawienie nowych wartości stanu wyjść sterujących i zatwierdzenie ich przyciskiem USTAW spowoduje przepisanie ich wartości do nastawy „Gdy awaria czuj.” Po ustąpieniu błędu temperatury wewnętrznej, sterowanie będzie przyjmowało wartości wynikające z procesu regulacji temperatury.

Jeżeli została zadeklarowana chociaż jedna zewnętrzna sekcja ZW to dostępny jest ekran pokazujący bieżący stan wyjść sekcji zewnętrznych, na którym można przeprowadzić test poprawnego funkcjonowania wyjść w analogiczny sposób jak dla sekcji wbudowanych i przekaźnika alarmowego. W tym celu należy odszukać ekran (przyciskając „GÓRA” / „DÓŁ” z trybu spoczynkowego):

S1.1	...	S2.4
W W	- -	Z Z W -

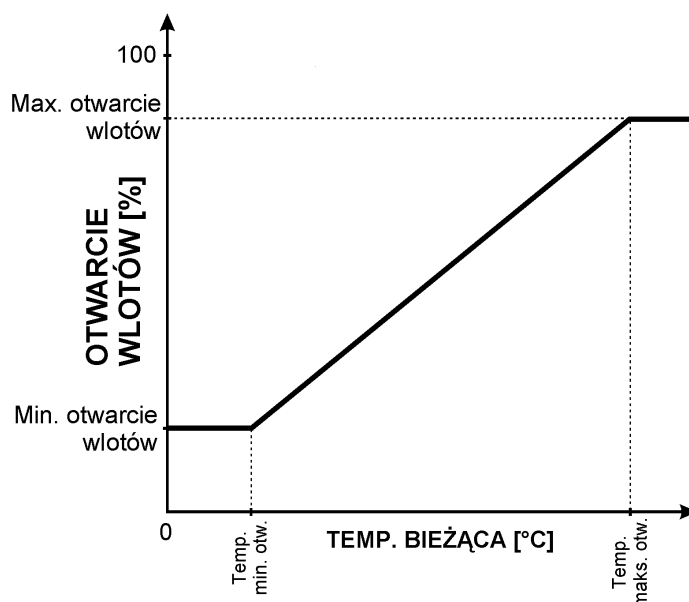
W celu wymuszenia zmiany stanu wyjścia (tzw. załączenie testu wyjść regulatora) należy nacisnąć przycisk USTAW. Pojawi się znak edycji przy pierwszej zadeklarowanej sekcji zewnętrznej. Przyciskami PLUS/MINUS można zmieniać stan danego wyjścia (ze względu na potrzebę przesłania informacji do modułów może wystąpić 2 sekundowe opóźnienie w reakcji wyjścia na zmianę stanu), przyciskami GÓRA/DÓŁ można zmieniać sekcję, która będzie podlegała edycji. Wyjście z trybu testu następuje po naciśnięciu przycisku USTAW lub OPUŚĆ.



W PRZYPADKU BŁĘDU TEMPERATURY WEWNĘTRZNEJ sekcje zewnętrzne ZW zostają wyłączone.

10. Sterowanie wlotami

Rysunek przedstawia wpływ nastaw: *Min. otwarcia wlotów*, *Maks. otwarcia wlotów*, *Temp. min. otw.*, *Temp. maks. otw.*, na wartość wysyłaną do sterowników wlotów w zależności od bieżącej temperatury panującej w obiekcie.



11. Pomiar wilgotności

Do regulatora można dołączyć czujnik temperatury i wilgotności RHT-01. W celu uruchomienia pomiaru wilgotności należy w nastawie „Pomiar wilgot.” wybrać tryb pracy:

- mierzy – wartość wilgotności jest wyświetlana w celach informacyjnych i nie wpływa na proces wentylacji.



Aby czujnik wilgotności działał poprawnie, ustaw mikroprzełączniki czujnika RHT-01 w następującej pozycji:

1-OFF 2-OFF 3-OFF 4-OFF 5-OFF 6-ON 7-OFF 8-OFF 1 2 3 4 5 6 7 8

12. Funkcje specjalne regulatora

12.1. Funkcja przewietrzania

Funkcja przewietrzania jest przeznaczona do współpracy z wentylatorami i jej celem jest cykliczne wentylowanie pomieszczenia, gdy wentylacja z powodu zbyt niskiej temperatury jest wyłączona (lub pracuje na minimum). Załączenie funkcji przewietrzania następuje przez ustawienie nastawy „Przewietrzanie” na wartość „załączone”. Czas, co jaki będzie załączane wyjście (wyjścia) regulatora w celu przewietrzania pomieszczenia określa nastawa „Czas trwania przerwy”. Czas ten jest odliczany od momentu przyjęcia przez regulator wartości równej minimum regulacji. Każde załączenie sterowania, wynikające np. z powodu niewłaściwej temperatury w obiekcie, powoduje zatrzymanie odliczania i ustawienie czasomierza na wartość początkową (wynikającą z nastawy „Poziom przewiet.”).

Możliwe jest uniezależnienie algorytmu przewietrzania od wartości sterowania wynikającego z temperatury poprzez ustawienie wartości nastawy „Przewiet. działa” na wartość „niezal. od temp.”. Cykliczne załączanie wyjścia (wyjść) będzie realizowane, pomimo utrzymywania się temperatury bieżącej wyższej od temperatury zadanej.

W przypadku, gdy temperatura zewnętrzna jest dużo niższa niż temperatura zadana, cykliczne załączanie wentylacji w celu przewietrzania może doprowadzać do utrzymywania się temperatury w obiekcie poniżej wartości zadanej. Aby zapobiec nadmiernemu wychłodzeniu obiektu przez przewietrzanie została wprowadzona nastawa „Pasma przewiet.”. Określa ona maksymalny dopuszczalny spadek temperatury w pomieszczeniu w

stosunku do temperatury zadanej. Jeśli spadek temperatury będzie większy niż dopuszczalny to czas przewietrzania zostanie zredukowany do minimum (10 sekund), zaś przy mniejszym spadku temperatury czas przewietrzania zostanie skrócony proporcjonalnie do wartości nastawy „Czas trwania cyklu”.

W przypadku, gdy regulator współpracuje z co najmniej jednym sterownikiem serwowym wlotów INLET, możliwe jest wymuszenie zadanego poziomu otwarcia, na jakim powinny pozostawać wloty na czas trwania przewietrzania pomieszczenia (nastawa „Otwarcie wlotów”).



Możliwe jest również skonfigurowanie regulatora w celu cyklicznego dogrzewania pomieszczenia (przewietrzania w trybie promiennikowym obu sekcji). W tym celu należy za pomocą mikroprzełączników znajdujących się wewnątrz obudowy ustawić tryb pracy każdej sekcji w tryb promiennikowy (mikroprzełączniki nr 1 i 3 w pozycji ON). Następnie po załączeniu zasilania i przejścia regulatora w tryb spoczynkowy przejść do nastawy „Przewietrzanie w promiennik.” i ustawić jej wartość na „TAK”.



Aktualny stan procesu przewietrzania wyświetlany jest na ekranie podglądu stanu przewietrzania. (patrz rozdział: MENU główne regulatora”)

13. Kontrola błędów pracy, komunikaty alarmowe, MENU stanu systemu

Na zaciski wyjścia alarmowego są wyprowadzone trzy zestyki przekaźnika: normalnie otwarty (NO), normalnie zamknięty (NC), oraz wspólny (COM). W stanie bezalarmowym zestyk COM jest połączony z zestykiem NO, w stanie alarmowym z zestykiem NC. W celu zwiększenia niezawodności działania instalacji alarmowej zaleca się stosowanie systemów, które są uaktywniane rozwarciem styków sterujących. Praktyczne obserwacje sytuacji awaryjnych wykazują znacznie większe prawdopodobieństwo wystąpienia przerwy, niż zwarcia w obwodzie łączącym przekaźnik alarmowy regulatora z systemem alarmowym (np. zerwanie przewodu). Stosując alarm tego rodzaju należy dołączyć obwód do zacisków COM i NO przekaźnika alarmowego.

Stan aktywności alarmu jest sygnalizowany miganiem podświetlenia tła wyświetlacza, naprzemiennym miganiem lampkami LED umieszczonymi nad przyciskami START i STOP, wypisaniem przyczyny alarmu oraz załączeniem przekaźnika alarmowego. Następuje zablokowanie klawiatury z wyjątkiem przycisku USTAW, którego kolejne naciśnięcia powodują „usypianie” bieżących alarmów. Po wyświetleniu ostatniej przyczyny zostanie wyświetlony ekran umożliwiający wyłączenie alarmu i przejście do trybu spoczynkowego. Jednocześnie zostanie rozpoczęte odliczanie czasu określonego nastawą „Czas usypiania alarmu”. Po jego odliczeniu, i stwierdzeniu dalszej obecności przyczyny nieprawidłowego działania regulatora, zostanie załączony alarm oraz wyświetlone zostaną wszystkie przyczyny alarmów (odliczanie czasu można podejrzeć na jednym z ekranów MENU podglądów). Pojawienie się nowego alarmu powoduje anulowanie usypiania wszystkich dotychczasowych alarmów. Wyjątek stanowi alarm od zatrzymania procesu, który jest dezaktywowany do momentu ponownego uruchomienia procesu lub wyłączenia i załączenia zasilania.

W tabeli 12 przedstawiono możliwe sytuacje alarmowe (w kolejności jakiej będą wyświetlane w przypadku równoczesnego wystąpienia kilku alarmów), ewentualne przyczyny ich wystąpienia oraz sposób postępowania w celu usunięcia awarii.

Tabela 12 Opis błędów zgłaszanych przez regulator

Wyświetlany tekst	Znaczenie komunikatu. Sposób postępowania
Awaria układu detek. zasil.NIE	Komunikat wyświetlany przy stwierdzeniu zaburzenia pracy układu elektronicznego niezbędnego do poprawnego sterowania sekcji, należy niezwłocznie skontaktować się z serwisem. UWAGA! Komunikat ten może wystąpić również przy zaburzeniach napięcia zasilania – aby się upewnić o prawidłowym działaniu układu elektronicznego należy wyłączyć i ponownie załączyć zasilanie regulatora. Jeśli po ponownym uruchomieniu komunikat znów wystąpi – układ jest uszkodzony.
Brak pomiaru temp. wewn. NIE	Alarm zgłaszany w przypadku, gdy wszystkie zadeklarowane aktywne czujniki temperatury wewnętrznej zgłaszają błąd. Regulator nie jest w stanie określić jaka temperatura panuje wewnątrz obiektu. Bez pomiaru temperatury wewnętrznej nie jest możliwa poprawna praca urządzenia. Wyjścia regulatora są sterowane zgodnie z wartością nastawy „Gdy awaria czuj.”!
Brak komunik. z cz.temp.1234 NIE	Cyfry w dolnym wierszu od 1 do 4 oznaczają numer czujnika, z którym regulator nie jest w stanie nawiązać komunikacji. W przypadku zgłoszenia błędu czujnika pracującego jako czujnik temp. zewnętrznej, regulator pracuje jak przy programowo wyłączonym czujniku temperatury zewnętrznej. W celu przywrócenia odczytów temperatury ponawiane są próby sprzętowego i programowego resetu czujnika (czujników) temperatury. UWAGA! Podczas resetu czujników temperatury na czas około 2 sekund wstrzymana zostaje praca wyświetlacza, nie będzie również reakcji na naciśnięcie przycisku. Aby ustalić przyczynę błędu należy: wyłączyć zasilanie, odczekać około 30 sekund i powtórnie je załączyć, zaobserwować, czy regulator nawiązał współpracę z czujnikiem, jeżeli nie, to: wyłączyć zasilanie regulatora, dołączyć czujnik bezpośrednio do regulatora (bez pośrednictwa przewodu przedłużającego) – jeżeli urządzenia nawiążą współpracę, oznacza to uszkodzenie połączeń z przewodem przedłużającym lub uszkodzenie przewodu, jeżeli nie, to: jeżeli jest to możliwe, dołączyć czujnik temperatury do innego urządzenia z systemu JOTAFAN – jeżeli pomiar będzie prawidłowy oznacza to uszkodzenie regulatora BITERMO-LCD, w przeciwnym wypadku uszkodzenie samego czujnika temperatury. Można również do regulatora dołączyć sprawdzony, działający czujnik temperatury: jeżeli urządzenia nawiążą współpracę – uszkodzony jest czujnik, jeżeli nie – uszkodzony jest regulator.
Wyświetlany tekst	Znaczenie komunikatu. Sposób postępowania
Temperatura wew. za wysoka NIE	Alarm zgłaszany w momencie przekroczenia przez temperaturę wewnętrzną wartości wynikającej z nastaw „Temp. za wysoka” lub „Temp. za niska”. Przyczyną występowania alarmów termicznych może być np.: zbyt mała wydajność wentylatorów, uszkodzenie części lub całości systemu wentylacyjnego, brak zasilania części wentylatorów, uszkodzenie wlotów powietrza (nie otwierają się), zbyt wysoka temperatura na zewnątrz obiektu, itd.
Temperatura wew. za niska NIE	Alarmy termiczne zgłaszane są tylko podczas uruchomionego procesu regulacji.
Przekroczył toler. czuj. temper.NIE	Alarm zgłaszany w przypadku, gdy różnica pomiędzy wartościami zmierzonymi za pomocą czujników temperatury wewnętrznej przekroczy wartość nastawy „Tolerancja wewn. cz. temp. ”. Może ona wynikać z nieprawidłowego umiejscowienia jednego z czujników w obiekcie np. zbyt blisko źródła ciepła.
Brak komunik. z czuj. RHT-01 NIE	Stan czujnika RHT-01 (wilgotności i temperatury). Informacja o braku komunikacji sterownika z czujnikiem. Należy sprawdzić poprawność połączenia z czujnikiem oraz ustawienie mikroprzełączników w czujniku (nr 6 na ON, pozostałe na OFF).
Czujnik RHT-01 zgłasza błąd NIE	Stan czujnika RHT-01 (wilgotności i temperatury). Ekran ten informuje o uszkodzeniu modułu pomiarowego. Należy wymienić czujnik RHT-01.
Wilgotność za wysoka NIE	Alarm zgłaszany w momencie przekroczenia przez wilgotność wartości wynikającej z nastaw. Przyczyną występowania tych alarmów może być np.: zbyt mała wydajność wentylatorów, uszkodzenie części lub całości systemu wentylacyjnego, brak zasilania części wentylatorów, uszkodzenie wlotów powietrza (nie otwierają się), zbyt wysoka/niska temperatura na zewnątrz obiektu, itd.
Wilgotność za niska NIE	Alarmy dot. wilgotności zgłaszane są tylko podczas uruchomionego procesu regulacji.

Uszkodz. pamięć nastaw NIE	Oznacza fizyczne uszkodzenie pamięci nastaw regulatora. W takiej sytuacji można zmienić nastawy, lecz nie zostaną one zapamiętane w wypadku wyłączenia zasilania (po każdej próbie zapisu uaktywnia się alarm). Praca z uszkodzoną pamięcią jest niedopuszczalna i regulator powinien zostać oddany do serwisu. Chwilowy zanik napięcia zasilania i restart regulatora spowoduje powtórne przywrócenie domyślnych wszystkich nastaw.
Nastawy domyślne zestaw 1234 NIE	Błąd spowodowany tylko uszkodzeniem zawartości pamięci bez jej fizycznego zniszczenia. Oznacza pracę regulatora z domyślnymi wartościami nastaw.
Brak komunik. z Mod.pośred. NIE	Stan modułu pośredniego. Informacja o braku komunikacji sterownika z modułem. Należy sprawdzić poprawność połączenia z modułem.
Moduł pośred. zgłasza błąd NIE	Stan modułu pośredniego. Ekran ten informuje o uszkodzeniu modułu. Należy wymienić moduł pośredni.
Brak komunik. z INLET 1234 NIE	Cyfry w dolnym wierszu od 1 do 4 oznaczają numer modułu sterownika wlotów, z którym regulator nie jest w stanie nawiązać komunikacji.
INLET zgłasza błąd 1234 NIE	Cyfry w dolnym wierszu od 1 do 4 oznaczają numer modułu sterownika, który zgłasza regulatorowi brak zasilania części mocowej (moduł nie wystawia sterowania).
Brak komunik. z mod.1ZW 1234 NIE	Cyfry w dolnym wierszu od 1 do 4 oznaczają numer modułu 1ZW, z którym regulator nie jest w stanie nawiązać komunikacji.
Mod. 1ZW zgłasza błąd 1234 NIE	Cyfry w dolnym wierszu od 1 do 4 oznaczają numer modułu 1ZW, który zgłasza regulatorowi brak zasilania części mocowej (moduł nie wystawia sterowania).
Brak komunik. z moduł.4ZW 12 NIE	Cyfry w dolnym wierszu od 1 do 2 oznaczają numer modułu 4ZW, z którym regulator nie jest w stanie nawiązać komunikacji.
Mod. 4ZW zgłasza błąd 12 NIE	Cyfry w dolnym wierszu od 1 do 2 oznaczają numer modułu 4ZW, który zgłasza regulatorowi brak zasilania części mocowej (moduł nie wystawia sterowania).

Ekran te można znaleźć w menu „Stan systemu”. Na ekranie wyświetlane są wartości: TAK (informuje o wzbudzonym alarmie), BYŁ (informuje, że alarm miał miejsce, ale został wstrzymany) lub NIE (alarm nie wystąpił).

14. Gwarancja

Warunki gwarancji są przedstawione w dołączonej do regulatora karcie gwarancyjnej. Dane producenta znajdują się na stronie tytułowej niniejszej dokumentacji.

WARUNKI GWARANCJI:

1. Firma **JOTAFAN** (gwarant) zapewnia, że sprzedany towar, na który została udzielona gwarancja, jest dobrej jakości.
2. Okres gwarancji na wymienione urządzenie wynosi **24 miesiące** od daty sprzedaży wpisanej do niniejszej karty gwarancyjnej, nie dłużej jednak, niż 36 miesięcy od daty produkcji. Gwarancja jest ważna tylko po przedłożeniu dowodu zakupu.
3. Wszelkie wady i usterki objęte niniejszą gwarancją i stwierdzone w okresie gwarancji zostaną usunięte bezpłatnie.
4. Okres gwarancyjny zostaje przedłużony o czas, w jakim urządzenie znajdowało się w naprawie.
5. W przypadku stwierdzenia usterki, należy dostarczyć wadliwe urządzenie na własny koszt do gwaranta, tj. 30-418 Kraków, ul. Zakopiańska 9.
6. Naprawa gwarancyjna obejmuje wyłącznie wady powstałe z przyczyn tkwiących w urządzeniu.
7. Gwarancja nie obejmuje uszkodzeń mechanicznych i elektrycznych wynikłych z zainstalowania i użytkowania urządzenia niezgodnie z instrukcją oraz obowiązującymi przepisami, dołączenia urządzenia do instalacji niesprawnej technicznie lub nie spełniającej aktualnie obowiązujących przepisów, nie posiadającej wymaganych przepisami okresowych badań kontrolnych. Gwarancja nie obejmuje także uszkodzeń powstałych w wyniku zjawisk losowych takich jak: pożar, przepięcia w sieci energetycznej, wyładowania atmosferyczne, zalanie, działanie środków chemicznych oraz okoliczności i sił wyższych.
8. Gwarancji nie podlegają części obudowy i akcesoria podlegające normalnemu zużyciu w czasie eksploatacji jak zarysowania, zabrudzenia, wytarcie napisów, itp.

9. Nabywca traci prawa gwarancyjne w przypadku dokonania napraw, zmian konstrukcyjnych, przeróbek i innej ingerencji w urządzenie.
10. Gwarant naprawi urządzenie w terminie możliwie krótkim, nie przekraczającym 14 dni roboczych od daty otrzymania urządzenia. W przypadku niemożności naprawy urządzenia w tym terminie zostanie ono wymienione na inne, sprawne technicznie.
11. Gwarancja jest ważna wyłącznie wówczas, gdy urządzenie zostanie zainstalowane i uruchomione przez osoby posiadające odpowiednie uprawnienia za zakresu prac w dziedzinie elektryki i elektromechaniki, a także gdy urządzenie zostanie dołączone do sieci elektrycznej zgodnej z aktualnie obowiązującymi przepisami, posiadającej ważne badania i pomiary kontrolne, a także posiadającej zabezpieczenia przeciwprzepięciowe (przynajmniej dwa stopnie zabezpieczeń: B i C), przeciwporażeniowe i inne, wymagane przepisami oraz szczegółowymi dokumentami, np. dokumentacją techniczno – ruchową urządzeń, zapewniające bezpieczeństwo pracy sieci elektrycznej i dołączonych urządzeń. Obiekt, w którym zostanie zainstalowane urządzenie musi spełniać wymagania bezpieczeństwa oraz posiadać stosowne zabezpieczenia, np. instalację ochrony odgromowej. Nie spełnienie tych wymogów zwalnia gwaranta od wszelkiej odpowiedzialności za urządzenie i skutki wynikłe z jego pracy.
12. Wykonanie wszelkich czynności związanych prawidłową eksploatacją urządzenia, w tym czynności serwisowych oraz badań kontrolnych instalacji elektrycznej przewidzianych w instrukcji użytkownika należy do obowiązków Nabywcy i jest przeprowadzane na jego koszt.
13. W przypadkach, gdy usunięcie wady nie jest możliwe lub wiązałoby się z nadmiernymi kosztami Gwarant może wymienić urządzenie na wolne od wad lub zwrócić Nabywcy kwotę uiszczoną za urządzenie w dniu zakupu.
14. Nabywca ponosi koszt naprawy oraz uszkodzonych podzespołów wynikających z przyczyn, za które Gwarant nie ponosi odpowiedzialności.
15. Nabywca oświadcza, że wraz z urządzeniem otrzymał niniejszą gwarancję oraz instrukcję użytkownika urządzenia, zapoznał się z nią i został poinformowany o konieczności stosowania się do niej.
16. Gwarant może zażądać od Nabywcy okazanie dokumentu stwierdzającego wykonanie montażu regulatora i wymaganych niniejszą instrukcją czynności serwisowych przez osobę posiadającą stosowne uprawnienia. Nieokazanie takiego dokumentu powoduje utratę praw gwarancyjnych.
17. We wszelkich sprawach nie uregulowanych powyżej mają zastosowanie przepisy Kodeksu Cywilnego.

15. Zasady serwisowania urządzeń systemu sterowania mikroklimatem oraz ich instalacji elektrycznej

System sterowania mikroklimatem zbudowany w oparciu o regulatory JOTAFAN są zespołem urządzeń elektrycznych i elektronicznych połączonych ze sobą instalacją elektryczną i instalacją przesyłu danych. Jest to system o wysokim stopniu zaawansowania technicznego.

Aby system pracował poprawnie i niezawodnie – musi być okresowo serwisowany.



Brak regularnego serwisowania systemu może doprowadzić do jego uszkodzenia co może być przyczyną awarii systemu i śmierci zwierząt!

Okresowe serwisowanie jest obowiązkowe. Nieprzestrzeganie terminów serwisowania powoduje utratę gwarancji na system.

Serwisowanie powinno być przeprowadzone przez osoby posiadające wymagane przepisami uprawnienia.



Niektóre czynności serwisowe mogą wykonać osoby nie posiadające takich uprawnień. Czynności te zostaną zaznaczone dopiskiem (UŻYTKOWNIK)

Poniżej przedstawiono rodzaj i warunki prac serwisowych a także okres ich powtarzania.

Przed przekazaniem systemu do eksploatacji należy:

A. Dokonać oględzin systemu, a w szczególności:

- Sprawdzić zgodność wykonanych połączeń ze schematami elektrycznymi.

- Sprawdzić zgodność doboru parametrów aparatów elektrycznych z danymi na schematach.
- Sprawdzić poprawność połączeń elektrycznych, a w szczególności: dołączenie przewodów i kabli do zacisków urządzeń (regulatory, silniki, gniazda przyłączeniowe, itd.) i aparatów elektrycznych (wyłączniki różnicowo-prądowe, wyłączniki nadmiarowo-prądowe, wyłączniki przeciążeniowe, lampki sygnalizacyjne, itd.). Sprawdzić dokręcenie śrub zacisków oraz pewność osadzenia przewodów w zaciskach (brak luźnych przewodów, brak izolacji przewodów w zacisku, itp.).
- Sprawdzić poprawność elektrycznego i mechanicznego połączenia czujnika temperatury z regulatorem. Sprawdzić, czy położenie czujnika jest właściwe (czy zwierzęta nie mają do niej łatwego dostępu, czy położenie czujnika jest zgodne z zaleceniami producenta).



Zła jakość połączenia czujnika z regulatorem, lokalizacja czujnika, i inne mogą spowodować awarię systemu i doprowadzić do śmierci zwierząt!

- Sprawdzić szczelność puszek połączeniowych (puszki powinny być w stopniu szczelności co najmniej IP35, wieka powinny być poprawnie osadzone i dokręcone wszystkimi śrubami), sprawdzić dokręcenie przepustów izolacyjnych.
- Sprawdzić osadzenie osłon zacisków silników wentylator oraz dokręcenie zamocowanych w nich przepustów. Wyjąć korki zaślepiające otwory odprowadzające wilgoć z wnętrza obudowy.
- Sprawdzić poprawność połączeń elektrycznych w obudowie serwomotoru napędu wlotów powietrza. Osadzić pokrywę i sprawdzić, czy otwory odprowadzające wilgoć znajdują się z dołu obudowy. Jeżeli nie są z dołu – należy je trwale zaślepić i wykonać dwa nowe (o średnicy ok. 2 mm) w najniższym punkcie pokrywy. Otwory powinny być oddalone od siebie o co najmniej 15 mm. Pokrywę dokręcić wszystkimi śrubami.
- Sprawdzić poprawność zamocowania i urządzeń i aparatów (brak poluzowania, itp.).
- Sprawdzić stan obudów urządzeń i aparatów (brak uszkodzeń mechanicznych, itd.).

B. Wykonać elektryczne badania i pomiary kontrolne zgodnie z obowiązującymi przepisami, a w szczególności:

- Sprawdzić ciągłość obwodów ochronnych i połączeń wyrównawczych.
- W przypadku zasilania z sieci typu TN-C-S sprawdzić, czy punkt rozdziału przewodów N oraz PE jest skutecznie uziemiony.
- Wykonać pomiary rezystancji izolacji.
- Wykonać pomiary skuteczności ochrony przeciwporażeniowej.



Elektryczne badania i pomiary kontrolne należy wykonywać co rok!

C. Sprawdzić poprawność pracy systemu, a w szczególności:

- Działanie układów pomiaru temperatury i poprawność wskazań temperatury przez regulatory.
- Działanie instalacji alarmowej i zadziałanie alarmu przy sytuacjach alarmowych. Należy wywołać te sytuacje (wyłączenie napięcia zasilania systemu i systemu alarmowego, przekroczenie przez temperaturę progów alarmowych, pozostałe sytuacje są opisane w instrukcji obsługi sterownika) i sprawdzić, czy alarm skutecznie zadziała.
- Działanie poszczególnych sekcji wentylacyjnych.
- Działanie automatyki podawania paszy (należy zwrócić uwagę na kierunek obrotów tzw. „źmijek” paszociągów), sprawdzić działanie wyłączników krańcowych w obwodach dozowania paszy.
- Pracę zespołu napędów wlotów (zaprogramowanie w sterowniku zakresu ruchu wlotów, zadziałanie wyłączników krańcowych w obwodzie serwowatora, itd.)
- Działanie nagrzewnic.
- Działanie oświetlenia.
- Działanie innych urządzeń i instalacji systemu.
- Zmierzyć miernikiem cęgowym prąd pobierany przez każdy z wentylatorów i wykonać nastawy progów zadziałania wyłączników termicznych.
- Sprawdzić zadziałanie wyłączników różnicowo-prądowych poprzez wciśnięcie przycisku TEST na panelu wyłącznika.



Jeżeli jakikolwiek element systemu nie zadziała należy go bezwzględnie wymienić na inny, sprawny i wykonać ponownie badania i testy.

- Sprawdzić stan ochronników przeciwprzepięciowych. Okienko na panelu wkładki ochronnika powinno mieć kolor oznaczający „ochronnik sprawny”; najczęściej jest to kolor zielony. **Jeżeli kolor okienka oznacza „ochronnik uszkodzony” (kolor czerwony) należy bezwzględnie wymienić wkładkę na sprawną.**



Praca systemu bez sprawnych ochronników przeciwprzepięciowych grozi jego awarią, a w konsekwencji śmiercią zwierząt!

- Sprawdzić działanie innych elementów systemu zgodnie z ich szczegółowymi instrukcjami obsługi.
- Dokonać przeszkolenia Użytkownika systemu w zakresie użytkowania i serwisowania.

Czynności okresowe:

Codziennie:

- Skontrolować wzrokowo poprawność pracy systemu (pracę wentylatorów, wskazania temperatury, itd.) **(UŻYTKOWNIK)**.
- Sprawdzić działanie instalacji alarmowej i zadziałanie alarmu przy sytuacjach alarmowych. Należy wywołać te sytuacje (wyłączenie napięcia zasilania systemu i systemu alarmowego, przekroczenie przez temperaturę progów alarmowych, pozostałe sytuacje są opisane w instrukcji obsługi sterownika) i sprawdzić, czy alarm skutecznie zadziała. **(UŻYTKOWNIK)**
- Sprawdzić stan ochronników przeciwprzepięciowych. Okienko na panelu wkładki ochronnika powinno mieć kolor oznaczający „ochronnik sprawny”; najczęściej jest to kolor zielony. **(UŻYTKOWNIK)**
Jeżeli kolor okienka oznacza „ochronnik uszkodzony” (kolor czerwony) należy bezwzględnie wymienić wkładkę na sprawną. Czynność tą może wykonać tylko osoba posiadająca odpowiednie uprawnienia elektryczne.

Co jeden miesiąc:

- Sprawdzić zadziałanie wyłączników różnicowo-prądowych poprzez wciśnięcie przycisku TEST na panelu wyłącznika. **(UŻYTKOWNIK)**



Jeżeli wyłącznik nie zadziała należy go bezwzględnie wymienić na inny, sprawny i wykonać jego pomiary zgodnie z przepisami. Czynność tą może wykonać tylko osoba posiadająca wymagane przepisami uprawnienia elektryczne.



Praca systemu bez sprawnych ochronników grozi jego awarią a w konsekwencji śmiercią zwierząt!

- Wykonać wszystkie czynności obsługi codziennej

Co jeden rok:

- **Należy wykonać wszystkie czynności określone w punktach A., B., C.**
- Wykonać wszystkie czynności obsługi codziennej

Ponadto należy szczególnie starannie sprawdzić dokręcenie śrub zacisków połączeń przewodów i kabli z urządzeniami i aparatami elektrycznymi. Ze względu na zjawisko „płynięcia” metali następuje samoistne poluzowanie się połączeń, które należy dokręcić.

Czynność tą może wykonać tylko osoba posiadająca wymagane przepisami uprawnienia elektryczne.

