

BITERMO+

Wersja B-06

MIKROPROCESOROWY REGULATOR TEMPERATURY

Opis techniczny

Instrukcja montażu i eksploatacji

Instalacja elektryczna, do której jest dołączone urządzenie MUSI POSIADAĆ zgodne z aktualnymi przepisami, sprawne technicznie obwody ochrony przeciwporażeniowej. Musi posiadać także przynajmniej drugi stopień ochrony przeciwprzepięciowej.

Urządzenie jest przeznaczone do pracy ciągłej i nie posiada wyłącznika zasilania. Jeżeli zachodzi potrzeba wyłączania urządzenia, należy zainstalować wyłącznik zewnętrzny.



UWAGA !!!

Wszelkie prace związane z montażem i uruchomieniem urządzenia powinna wykonywać osoba posiadająca odpowiednie kwalifikacje i uprawnienia. Jakiegokolwiek elektryczne czynności łączeniowe oraz prace mechaniczne (elektromechaniczne) przy urządzeniu Z DOŁĄCZONYM ZASILANIEM SĄ NIEDOPUSZCZALNE.

GROŹĄ PORĄŻENIEM PRĄDEM ELEKTRYCZNYM – ZAGROŻENIEM ZDROWIA LUB ŻYCIA

Przed przystąpieniem do prac wyłączyć napięcie zasilania, wykonać widoczną przerwę w obwodzie elektrycznym zasilania urządzenia i upewnić się o braku napięcia.

Instalacja elektryczna, do której jest dołączone urządzenie wymaga okresowych przeglądów i badań!

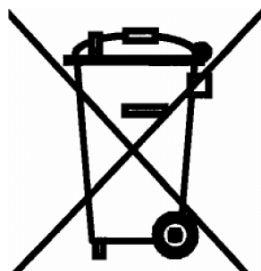
	UWAGA! Wskazuje na możliwość zagrożenia życia lub uszkodzenie urządzenia. Przed przystąpieniem do pracy należy zapoznać się z instrukcją.
	WAŻNE! Wskazują na ważną lub pożyteczną informację.



Regulator jest urządzeniem elektronicznym, którego zadaniem jest wspomagać proces sterowania mikroklimatem w pomieszczeniu - jego zastosowanie i praca nie zapewniają stuprocentowego zabezpieczenia właściwego mikroklimatu w pomieszczeniu. Dlatego w celu zapewnienia maksimum bezpieczeństwa, szczególnie przy hodowli zwierząt należy niezależnie od regulatora i odpowiednio często kontrolować stan pomieszczenia (zasilanie, praca urządzeń wykonawczych, mikroklimat i inne parametry).

OZNAKOWANIE WEEE

Zużytego sprzętu elektrycznego i elektronicznego nie wolno wyrzucać razem ze zwykłymi odpadami. Według dyrektywy WEEE (Dyrektywy 2002/96/EC) obowiązującej w UE dla używanego sprzętu elektrycznego i elektronicznego należy stosować oddzielne sposoby utylizacji. W Polsce zgodnie z przepisami ustawy z dnia 1 lipca 2005r. o zużytym sprzęcie elektrycznym i elektronicznym zabronione jest umieszczanie łącznie z innymi odpadami sprzętu oznakowanego symbolem przekreślonego kosza. Użytkownik, który zamierza się pozbyć tego produktu,



jest obowiązany do oddania ww. do punktu zbierania zużytego sprzętu. Punkty zbierania prowadzone są m.in. przez sprzedawców hurtowych i detalicznych tego sprzętu oraz gminne jednostki organizacyjne prowadzące działalność w zakresie odbierania odpadów. Prawidłowa realizacja tych obowiązków ma znaczenie zwłaszcza w przypadku, gdy w zużytym sprzęcie znajdują się składniki niebezpieczne, które mają negatywny wpływ na środowisko i zdrowie ludzi.

Spis treści

1. OPIS OGÓLNY.....	4
2. DANE TECHNICZNE I WYMAGANIA SPRZĘTOWE.....	4
3. MONTAŻ I DOŁĄCZENIE REGULATORA DO INSTALACJI ELEKTRYCZNEJ....	5
4. WYJAŚNIENIE POJEĆ ZASTOSOWANYCH W INSTRUKCJI	7
5. PODSTAWOWE FUNKCJE WYŚWIETLACZA I KŁAWIATURY	7
6. ZAŁĄCZENIE ZASILANIA REGULATORA.....	8
7. OBSŁUGA URZĄDZENIA	8
8. NASTAWY REGULATORA.....	10
9. ZASADA PRACY REGULATORA.....	15
10. WSPÓLPRACA Z SYSTEMEM ALARMOWYM.....	16
11. KOMUNIKATY AWARYJNE.....	17
12. USTAWIENIE DOMYŚLNYCH KODÓW DOSTĘPU DO NASTAW	18
13. GWARANCJA	19

1. Opis ogólny

Regulator BITERMO+ jest urządzeniem służącym do utrzymywania temperatury w pomieszczeniu na stałym, zadanym poziomie poprzez załączanie i wyłączenie urządzenia grzewczego i chłodzącego lub dwóch urządzeń chłodzących (regulacja dwupołożeniowa „załłącz/wyłącz” za pomocą dwóch wyjść umożliwiających niezależne sterowanie obu urządzeń) z możliwością nastawiania histerezy (niezależnie dla obu wyjść). Ponadto można wybrać, czy oba wyjścia mogą pracować równocześnie lub czy załączenie wyjścia pierwszego powoduje wymuszenie wyłączenia wyjścia drugiego bez względu na ustawione wartości nastaw histerezy obu wyjść.

Regulator pracuje jako jednobiegunowy łącznik i umożliwia załączanie i wyłączenie urządzenia za pomocą przekaźnika elektromechanicznego. Zostały wyprowadzone dwa zestyki przekaźnika: normalnie otwarty (NO) oraz wspólny (C). Jeżeli wymagany jest większy prąd obciążenia, niż określony w parametrach technicznych, należy zastosować zewnętrzny stycznik, którego cewka będzie sterowana przekaźnikiem regulatora.

Oprócz funkcji stabilizacji temperatury regulator BITERMO+ umożliwia załączenie cyklicznego przewietrzania pomieszczenia w celu wymuszenia obiegu powietrza. Jeśli oba wyjścia są wykorzystane do współpracy z wentylatorami można wybrać czy przewietrzanie ma załączać wyjście pierwsze, drugie lub oba naraz.

Regulator jest wyposażony w dodatkowe wyjście przekaźnikowe przeznaczone do sterowania wejściami sygnałowymi (niskoprądowymi) systemu alarmowego. Wyprowadzone są trzy zestyki przekaźnika: normalnie otwarty (NO), normalnie zamknięty (NC) oraz wspólny (COM). Stan alarmowy stanowi położenie spoczynkowe przekaźnika, co umożliwia m.in. wygenerowanie alarmu w wypadku wyłączenia zasilania regulatora. Zestyk COM jest wyprowadzony poprzez rezystor $8,2\Omega$.

Pomiar temperatury odbywa się za pomocą cyfrowego czujnika połączonego z regulatorem za pomocą kabla czterożyłowego. Opcjonalnie można zastosować do czterech czujników temperatury, przy czym jeden z nich może służyć do pomiaru temperatury zewnętrznej. Wartość temperatury uwzględniana w procesie regulacji będzie średnią temperaturą zmierzoną przez dołączone czujniki temperatury wewnętrznej. Komunikacja pomiędzy regulatorem i czujnikami jest dwukierunkowa, co zapewnia ciągłą kontrolę poprawności pracy czujnika. Wraz z regulatorem dostarczany jest jeden czujnik temperatury bez kabla połączeniowego. Maksymalna długość kabla wynosi 100 metrów. Przy długości większej, niż 2 metry konieczne jest zastosowanie kabla ekranowanego, którego ekran jest połączony z dodatkowym zaciskiem w regulatorze (oznaczonym EKR).

2. Dane techniczne i wymagania sprzętowe

Dane techniczne

Napięcie zasilania	230 V, 50 Hz
Ilość wyjść sterujących	2
Rodzaj wyjść sterujących	zestyki przekaźnika
Maksymalny prąd obciążenia zestyków przekaźnika	3 A (przy 230 V, 50 Hz)
Minimalny prąd załączania	10 mA
Klasa ochrony przeciwporażeniowej	II
Temperatura otoczenia regulatora podczas pracy	$5 \div 40 \text{ }^\circ\text{C}$
Wilgotność względna otoczenia	$10 \div 90 \text{ } \%$ (bez kondensacji)
Typ regulacji	dwupołożeniowa (załłącz/wyłącz)
Zakres nastaw temperatury	$-5^\circ\text{C} \div +70 \text{ }^\circ\text{C}$
Rozdzielczość nastawy temperatury	$0.1 \text{ }^\circ\text{C}$

Dokładność pomiaru temperatury	$\pm 0.5 \text{ }^{\circ}\text{C}$ (w zakresie temperatury pracy)
Pobór mocy przez regulator (bez dołączonych odbiorników)	max. 5 VA
Bezpiecznik w obwodzie przekaźnika	wkładka topikowa aparatowa, ceramiczna 3.15 A, 250 V
Największe napięcie robocze przekaźnika alarmowego	24V, DC
Największy prąd obciążenia przekaźnika alarmowego	200 mA
Wartość rezystora w obwodzie zestyku COM przekaźnika alarmowego	8,2 Ω
Stopień szczelności obudowy regulatora	IP 55
Wymiary obudowy (szer. x wys. x grub.)	120 x 160 x 80 mm

Wymagania sprzętowe

Przewód do czujnika temperatury	4 x min. 0.14mm ² w ekranie (maksymalnie 100 mb)
--	--

3. Montaż i dołączenie regulatora do instalacji elektrycznej

- Regulator jest zabudowany w obudowie elektrotechnicznej z tworzywa sztucznego do mocowania na ściennego na płaszczyźnie pionowej.
- Doprowadzenie przewodów instalacji elektrycznej odbywa się poprzez przepusty kablowe (tzw. „dławiki”) w dolnej części obudowy.
- Połączenia elektryczne wewnątrz regulatora należy wykonać zgodnie z zamieszczonymi rysunkami oraz opisem.

Aby zamocować regulator na ścianie (płaszczyźnie) należy:

- Otworzyć pokrywę obudowy poprzez obrót śrub z tworzywa sztucznego na pokrywie według określonego na pokrywie opisu.
- Przykręcić obudowę do ściany poprzez otwory w narożnikach obudowy, przepustami dla przewodów w dół.

Aby dołączyć regulator do instalacji elektrycznej i obwodów sterowania należy:

- Wprowadzić przewody zasilające, przewody do sieci komunikacyjnej czujnika (czujników) oraz przewody urządzeń sterowanych i dołączyć zgodnie ze schematem.
- Przewody czujnika połączyć według poniższego opisu (jeżeli jest więcej czujników temperatury należy połączyć kable tego samego koloru ze sobą a następnie dołączyć je do regulatora BITERMO+):

Przewód **czerwony** do zacisku **CZER** regulatora

Przewód **niebieski** do zacisku **NIEB** regulatora

Przewód **zielony** do zacisku **ZIEL** regulatora

Przewód **biały** do zacisku **BIAŁ** regulatora

Ekran do zacisku **EKR**

Opis zacisków znajduje się na płycie drukowanej regulatora

- Przewody neutralny i fazowy napięcia zasilania 230V, 50Hz dołączyć do zacisków oznaczonych *N*, *L* z zachowaniem biegunowości: przewód neutralny (kolor niebieski) do zacisku oznaczonego *N*. przewód fazowy do zacisku oznaczonego *L*.
- Przekaźnik wyjścia sterującego jest typu SPDT i są dostępne na listwie zaciskowej zestyki: wspólny (C) i normalnie otwarty (NO). Zestyki przekaźnika nie są galwanicznie połączone z liniami zasilania oraz wewnętrznymi układami regulatora. Poniżej podano przykłady schematów połączenia regulatora. Na *Rys. 1* przedstawiono bezpośrednie załączanie i wyłączanie zasilania odbiornika lub cewki stycznika zwiększającego obciążalność regulatora, na *Rys. 2* przełączanie obwodów sterujących.

UWAGA !!!

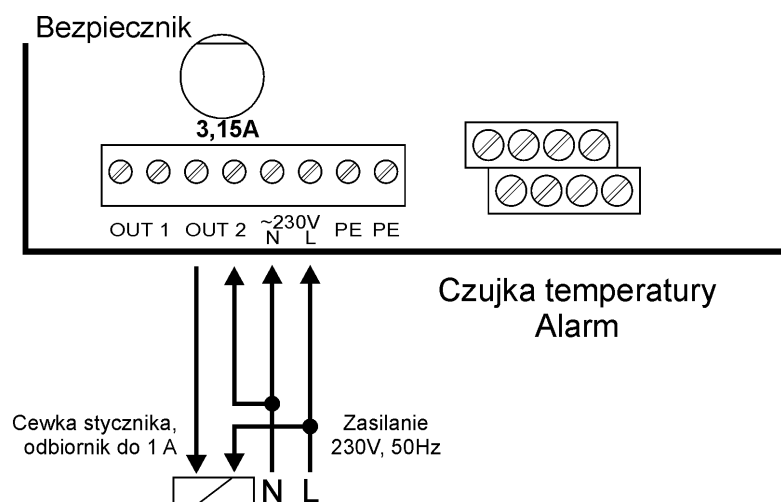
Do wyjścia oznaczonego jako OUT 1 należy podłączać urządzenie chłodzące natomiast do wyjścia oznaczonego jako OUT 2 urządzenie grzewcze lub chłodzące.

W regulatorze znajdują się dwa zaciski śrubowe oznaczone *PE* przeznaczone do wykonania połączenia przewodu ochronnego PE. Są one połączone ze sobą, nie są połączone z innymi obwodami regulatora.

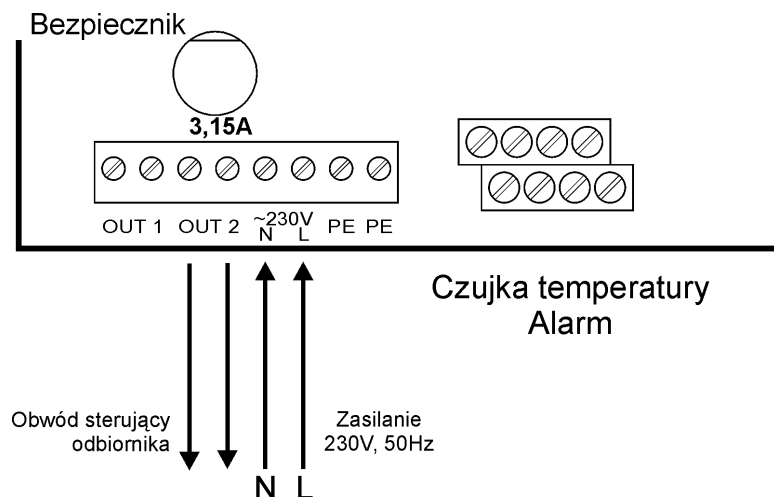
- Zestyki przekaźnika alarmowego są oznaczone NC, COM, NO. Są separowane galwanicznie od pozostałych obwodów układu. Ich wykorzystanie jest dowolne z zachowaniem dopuszczalnych parametrów.

UWAGA !!!

Po wykonaniu połączeń elektrycznych należy sprawdzić ich poprawność i zgodność ze schematem elektrycznym. Załączenie napięcia zasilania bez sprawdzenia poprawności połączeń elektrycznych jest NIEDOPUSZCZALNE! Grozi uszkodzeniem regulatora, współpracujących urządzeń, pożarem, porażeniem prądem elektrycznym lub ŚMIERCIĄ!

**Rys. 1:**

Schemat połączeń regulatora: załączenie i wyłączenie zasilania odbiornika lub cewki stycznika

**Rys. 2:**

Schemat połączeń regulatora: łączenie obwodów sterujących

4. Wyjaśnienie pojęć zastosowanych w instrukcji

Temperatura zadana, Zadana – temperatura ustawiana przez Użytkownika w celu osiągnięcia i utrzymywania jej w obiekcie.

Temperatura bieżąca – temperatura zmierzona w obiekcie za pomocą dołączonego czujnika temperatury lub średnia wartość wyliczona na podstawie pomiarów wszystkich dołączonych czujników temperatury wewnętrznej.

Proces regulacji – stan pracy regulatora w którym są sterowane wyjścia załączające element schładzający i/lub nagrzewnicę w celu osiągnięcia w obiekcie temperatury zadanej.

Proces przewietrzania – stan pracy regulatora w którym załączone jest wyjście schładzające w celu wymiany powietrza w obiekcie.

Histereza – pojęcie oznaczające inną temperaturę załączenia wyjścia niż temperatura wyłączenia wyjścia.

Stan spoczynkowy, tryb spoczynkowy – stan pracy regulatora w którym wyświetlana jest temperatura bieżąca i zadana.

Nastawa regulatora – wartość ustawiana przez użytkownika, która ma bezpośredni wpływ na proces regulacji.

Tryb edycji, edycja – stan pracy regulatora w którym jest możliwa zmiana wartości jakiejś nastawy.

Kursywa – pochylony tekst w instrukcji w celu specjalnego wyróżnienia.

Kod dostępu – czteroznakowy kod (liczby od 0 do 9 i litery od A do F) który należy podać aby móc zmienić nastawy regulatora znajdujące się na poziomie pierwszym i drugim.

5. Podstawowe funkcje wyświetlacza i klawiatury

Wyświetlacz posiada dwa wiersze umożliwiające wyświetlanie w każdym z nich do 16 znaków. Oprócz niego nad przyciskami START i STOP znajdują się dwie lampki służące do sygnalizacji stanu procesu regulacji:

- zielona świeci – proces regulacji uruchomiony,
- zielona miga – nastąpiła zmiana temperatury zadanej i nowa wartość nie jest jeszcze brana pod uwagę w procesie regulacji (jeśli proces regulacji jest uruchomiony) i nie została jeszcze zapisana w pamięci stałej,
- zielona świeci, czerwona miga co jakiś czas – proces regulacji uruchomiony, mignięcie czerwonej lampki sygnalizuje przeprowadzenie obliczeń związanych ze sterowaniem wyjściami,
- czerwona świeci – proces regulacji zatrzymany.

Miganie podświetlenia wyświetlacza sygnalizuje zgłoszenie alarmu (patrz rozdział „Komunikaty awaryjne”)

Poniżej opisano podstawowe funkcje przycisków. **W zależności od nastawy „Podświetlenie” (patrz rozdział „Nastawy regulatora”) klawiatura może ulegać zablokowaniu po około 25 sekundach bezczynności. Następuje wówczas wygaszenie podświetlenia wyświetlacza. W takim stanie pierwsze naciśnięcie któregośkolwiek przycisku powoduje włączenie podświetlenia i brak akcji związanej z funkcją naciśniętego przycisku. Wszystkie opisy zamieszczone w dalszej części instrukcji uwzględniają stan załączonego podświetlenia.**

START – rozpoczęcie procesu regulacji,

STOP => START (w odstępie nie przekraczającym trzech sekund) – zatrzymanie procesu regulacji

PLUS, MINUS – zmiana wartości temperatury zadanej w stanie spoczynkowym wyświetlacza
 – przechodzenie pomiędzy poszczególnymi pozycjami nastaw
 – w stanie edycji nastawy zmiana jej wartości

- USTAW** – przejście do trybu przeglądania nastaw
- wybór bieżącej nastawy do edycji
 - zatwierdzenie zmiany aktualnie edytowanej nastawy
 - kasowanie alarmu
 - przytrzymanie powoduje wyświetlenie zapytania o kod dostępu na poziom 2 nastaw
- OPUŚĆ** – w stanie spoczynkowym przejście do trybu podglądu stanu regulatora
- wyjście z edycji nastaw i powrót do stanu przeglądania
 - wyjście ze stanu przeglądania nastaw i powrót do stanu spoczynkowego

6. Załączenie zasilania regulatora

Po sprawdzeniu poprawności połączeń w instalacji elektrycznej regulatora i czujnika temperatury oraz ich zgodności ze schematem elektrycznym należy ustawić żadaną konfigurację pracy za pomocą mikroprzełączników znajdujących się wewnątrz obudowy (patrz rozdział „Nastawy regulatora”) i przy stosowaniu dwóch lub więcej czujników temperatury ustawić ich numery na mikroprzełącznikach znajdujących się w czujnikach temperatury. Następnie można załączyć napięcie zasilania.

Na wyświetlaczu ukazują się kolejno, w ok. trzysekundowych odstępach, następujące informacje:

- dane producenta,
- nazwa i numer wersji regulatora,
- numer seryjny i data produkcji regulatora,
- konfiguracja ustawiona za pomocą mikroprzełączników (opis patrz rozdział „Nastawy regulatora”).

W celu sprawdzenia poprawnego funkcjonowania obwodów systemu alarmowego podczas wyświetlania danych producenta oraz nazwy i numeru wersji regulatora zostaje załączone wyjście alarmowe oraz zapalają się lampki nad przyciskami START i STOP.

Po zakończeniu wyświetlania informacji startowych wyświetlacz przechodzi do **stanu spoczynkowego**. **W górnej linii wyświetlacza jest wskazywana temperatura bieżąca a w dolnej linii wartość zadana**. Jeżeli zastosowano większą liczbę czujników temperatury to do czasu nawiązania komunikacji z każdym z nich proces regulacji nie jest aktywowany a na wyświetlaczu w miejscu temperatury bieżącej wyświetlany jest symbol „???.? °C” (dla czterech czujników temperatury jest to czas około 4 sekund).

Jeżeli przed ostatnim wyłączeniem zasilania lub restartem mikrokontrolera był załączony proces regulacji, zostaje on wznowiony. W wypadku rozpoczęcia pracy z wyłączonym procesem regulacji zostaje wygenerowany alarm (szersze omówienie zagadnienia znajduje się w rozdziale „Współpraca z systemem alarmowym”).

Jeżeli podczas odczytu nastaw z pamięci stałej regulatora zostaną stwierdzone błędy, wówczas wyświetlany jest odpowiedni komunikat i następuje wygenerowanie alarmu. Szersze omówienie tematu znajduje się w rozdziale „Komunikaty awaryjne”.

7. Obsługa urządzenia

Po wyświetlaniu komunikatów startowych w górnym wierszu wyświetlana jest aktualnie zmierzona temperatura a w dolnym wierszu wartość zadana (jest to tzw. stan spoczynkowy).

Temp.	24.5 °C
Zadana	25.0 °C

Kursywą wyróżniono wartości zależne od bieżących warunków pracy regulatora.

Jeżeli jest wygaszone podświetlenie wyświetlacza pierwsze naciśnięcie dowolnego przycisku

powoduje zaświecenie podświetlenia wyświetlacza i odblokowanie klawiatury. Po około 25 sekundach od ostatniego naciśnięcia dowolnego przycisku następuje powtórne wygaszenie podświetlenia wyświetlacza i zablokowanie klawiatury. **Dalszy opis dotyczy sytuacji, kiedy klawiatura jest odblokowana.**

Przyciskami PLUS i MINUS można zmienić wartość temperatury zadanej (w zakresie od – 0,5°C do 70,0°C z krokiem co 0,1°C). Podczas zmiany miga zielona lampka. **Aby zaakceptować ustawioną wartość należy nacisnąć USTAW.** Wówczas zostaje ona wpisana do pamięci stałej (przy następnym uruchomieniu regulatora zostanie automatycznie odtworzona) i podczas załączonego procesu regulacji zostaje uwzględniona w sterowaniu. Jeżeli w ciągu 25 sekund nie zostanie potwierdzona nowa wartość przyciskiem USTAW zostanie automatycznie przywrócona poprzednia wartość (przywrócenie poprzedniej wartości można też wymusić przyciskiem OPUŚĆ).

Uruchomienie procesu regulacji następuje po naciśnięciu przycisku START. Zaświeca się wówczas zielona lampka nad przyciskiem START. Opis sterowania wyjść znajduje się w rozdziale „Zasada pracy regulatora”. **W celu zatrzymania procesu regulacji należy najpierw nacisnąć przycisk STOP** (wyświetlony zostanie napis ZATRZYMANIE PROCESU) **i potwierdzić naciskając przycisk START** (w czasie wyświetlania powyższego napisu, który jeżeli nie zostanie potwierdzony to zgaśnie po około 3 sekundach i regulator powróci do stanu spoczynkowego z uruchomionym procesem regulacji).

Jeżeli wystąpi sytuacja alarmowa to zostaje załączone wyjście alarmowe, wypisywana jest przyczyna alarmu i zaczyna migać podświetlenie wyświetlacza (np. przekroczone odchyłki alarmowe, załączenie zasilania regulatora z zatrzymanym procesem regulacji). **W celu skasowania alarmu należy nacisnąć przycisk USTAW.** Jeżeli w ciągu 15 minut nie zniknie przyczyna alarmu to po tym czasie alarm zostanie ponownie uruchomiony (może zostać zgłoszony szybciej jeżeli proces regulacji zostanie zatrzymany i powtórnie uruchomiony lub nastąpi restart regulatora). **Wyłączenie przekaźnika alarmowego następuje tylko na skutek ingerencji Użytkownika. Alarm nie zostaje automatycznie wyłączony nawet jeżeli przyczyna alarmu samoczynnie ustąpiła.**

W celu zmiany nastaw regulatora należy w stanie spoczynkowym nacisnąć przycisk USTAW. Opis i wpływ na proces regulacji poszczególnych nastaw znajduje się w rozdziale „Nastawy regulatora”.

Naciśnięcie przycisku OPUŚĆ w stanie spoczynkowym umożliwia sprawdzenie bieżącego stanu regulatora. Przyciskami PLUS i MINUS można zmieniać ekrany wyświetlające kolejne informacje.

1. Stan wyjścia OUT1 i OUT2.

[schł.] []

Pusty nawias oznacza, że dane wyjście jest wyłączone. Napis w środku („schł.” i „nagrz”) oznacza, że dane wyjście jest załączone.

2. Stan funkcji przewietrzania (wyświetlane tylko jeżeli funkcja przewietrzania jest załączona).

Przewietrzanie załącz.za 2m00s

Wyświetlany jest czas do załączenia/wyłączenia wyjścia w celu przewietrzenia pomieszczenia, jeżeli nie jest odliczany czas „do załączenia” oznacza to, że wyjście jest załączone ze względów termicznych, odliczanie czasu rozpocznie się, jeżeli wyjście wentylacyjne zostanie wyłączone.

3. Stan alarmu.

ALARM 14m35s Temp. za wysoka
--

Jeżeli czas nie jest odliczany i wyświetlany jest napis „B R A K” oznacza to, że nie ma wstrzymania alarmu i pojawienie się sytuacji alarmowej spowoduje załączenie przekaźnika alarmowego i zgłoszenie

alarmu.

Odliczany czas sygnalizuje wstrzymanie alarmu (poprzez naciśnięcie przycisku USTAW podczas załączonego przełącznika alarmowego). W dolnym wierszu wyświetlana jest przyczyna alarmu. Jeżeli wyświetlany jest napis „B R A K” oznacza to, że przyczyna alarmu została usunięta (wyjątkiem są alarmy od temperatury zbyt wysokiej i zbyt niskiej, które wyświetlane są do czasu zakończenia odliczania czasu bez względu na ich obecny stan – można go sprawdzić przechodząc do trybu spoczynkowego i sprawdzając wartość temperatury Zadanej i bieżącej).

4. Wartości temperatur zmierzonych za pomocą dołączonych czujników temperatury.

T1	18.3	T2	17.9
Z3	-0.8	T4	brak

Wyświetlane wartości oznaczają zmierzoną temperaturę przez dany czujnik (z uwzględnieniem ustawionej korekcji wskazań danego czujnika) w [°C]. Napis „brak” oznacza, że dany czujnik nie został zadeklarowany i nie bierze udziału w procesie regulacji. Napis „błąd” oznacza brak komunikacji lub nieprawidłowe działanie danego czujnika (jego ewentualne wskazania nie są uwzględniane w procesie regulacji). Literka „Z” przed cyfrą oznacza, że dany czujnik służy do pomiaru temperatury zewnętrznej i nie jest uwzględniany przy liczeniu średniej temperatury wewnętrznej.

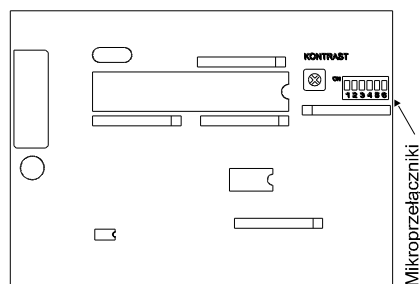
5. Aktualna konfiguracja regulatora ustawiona na mikroprzełącznikach.

Konfiguracja			
1&2	__	P	2S 15°C

Te same informacje wyświetlane są podczas załączenia napięcia zasilania i uzależnione są od położenia mikroprzełączników. Symbol „__” oznacza pozycję OFF danego mikroprzełącznika. W tabeli 1 znajduje się opis znaczenia mikroprzełączników i wyświetlany skrót w momencie ustawienia danego mikroprzełącznika w pozycji ON.

8. Nastawy regulatora

W celu przygotowania regulatora do pracy należy odpowiednio ustawić mikroprzełączniki znajdujące się wewnątrz obudowy na płycie pulpitu.



Rys. 3:
Położenie mikroprzełączników na płycie pulpitu

Położenie mikroprzełączników jest wyświetlane podczas załączenia zasilania i w trybie podglądu stanu regulatora (patrz rozdział „Obsługa urządzenia”). Pozycja OFF przedstawiona jest symbolem „__” natomiast pozycja ON skrótami literowymi. W przypadku domyślnej temperatury zadanej jest zawsze wyświetlana jej wartość.

Tabela 1 Znaczenie mikroprzełączników regulatora BITERMO+

Numer mikroprz.	Funkcja (pozycja ON)	Wyświetlany symbol	Opis
1	Zezwolenie na równoczesną pracę obu wyjść.	1&2	Ustawienie nastaw wpływających na moment załączenia/wyłączenia schładzania lub nagrzewnicy jest niezależne. Może się zdarzyć, że regulator będzie chciał równocześnie załączyć wyjście pierwsze i drugie. W takim przypadku w pozycji OFF mikroprz. będzie załączone tylko wyjście pierwsze (schładzające), natomiast w pozycji ON mogą być załączone obydwie równocześnie. UWAGA! Załączenie wyjść na skutek przewietrzania nie spowoduje wyłączenia wyjścia drugiego.
2	Blokada zatrzymania procesu regulacji	BS	Nie ma możliwości zatrzymania procesu regulacji za pomocą klawiatury. Zabezpiecza to przed przypadkowym wyłączeniem procesu regulacji temperatury.
3	Aktywna funkcja przewietrzania	P	Wyjście schładzające będzie załączane co pewien czas (szczegółowy opis znajduje się w dalszej części dotyczącej nastaw ustawianych za pomocą klawiatury) niezależnie od wartości wynikających z temperatury bieżącej i zadanej. Dzięki temu istnieje możliwość zapewnienia w każdej sytuacji wymiany powietrza w obiekcie.
4	Do wyjścia drugiego podłączono urządzenie schładzające	2S	W ustawieniu OFF dostępne są nastawy dotyczące sterowania nagrzewnicą, w ustawieniu ON dostępne są nastawy do sterowania urządzeniami schładzającymi podłączonymi do wyjścia drugiego.
5, 6	Wybór domyślnej temperatury zadanej		Wartość wybrana za pomocą tych mikroprz. jest podstawiana pod temp. zadaną w momencie uszkodzenia pamięci stałej regulatora i braku możliwości zapamiętania wartości ustawionej przez użytkownika. Należy ustawić wartość, która jest najbardziej zbliżona do ustawionej temp. zadanej przez użytkownika aby w razie awarii regulator starał się utrzymywać zbliżoną temperaturę.
	5=OFF, 6=OFF	15°C	
	5=ON, 6=OFF	20°C	
	5=OFF, 6=ON	25°C	
	5=ON, 6=ON	30°C	

Oprócz konfiguracji urządzenia za pomocą mikroprzełączników należy również ustawić nastawy wprowadzane za pomocą klawiatury. W regulatorze znajdują się trzy poziomy nastaw. Nastawy znajdujące się na poziomie zerowym nie są objęte żadnym kodem dostępu. Nastawy znajdujące się na poziomie pierwszym i drugim zabezpieczone są niezależnymi kodami dostępu (kombinacja czterech liczb od 0 do 9 i/lub liter od A do F). Jeżeli kod dostępu na poziom pierwszy zostanie ustawiony na 0000 to nastawy tego poziomu będą widoczne bez konieczności podawania tego kodu dostępu (nie dotyczy to nastaw poziomu drugiego).

W celu odblokowania nastaw poziomu pierwszego należy nacisnąć i przytrzymać przycisk OPUŚĆ do pojawienia się napisu „Kod dostępu Poziom 1” (około 4 sekundy). Przyciskami PLUS lub MINUS należy wprowadzić poprawną wartość i potwierdzić przyciskiem USTAW. Jeżeli wprowadzono poprawny kod dostępu wyświetlone zostanie żądanie wprowadzenia nowego kodu dostępu. Ustawiając nową wartość i naciskając przycisk USTAW można zmienić dotychczasowy kod dostępu. Jeżeli zostanie naciśnięty przycisk USTAW bez wprowadzania nowej wartości to zostanie zachowany dotychczasowy kod dostępu. Nastawy znajdujące się na poziomie pierwszym będą już widoczne i będzie można dokonać ich korekty. Domyślny kod dostępu do nastaw poziomu pierwszego to 1725.

Odblokowanie dostępu do nastaw poziomu drugiego jest analogiczne do odblokowania nastaw poziomu pierwszego tylko zamiast przycisku OPUŚĆ należy nacisnąć i przytrzymać przycisk **USTAW**. Aby odblokować dostęp do nastaw poziomu drugiego należy najpierw odblokować dostęp do nastaw poziomu pierwszego. Domyślny kod dostępu do nastaw poziomu drugiego to 1726.

W celu przywrócenia blokady nastaw danego poziomu należy wywołać zapytanie o kod dostępu i wprowadzić niepoprawną wartość lub powtórnie uruchomić regulator.

W celu wejścia do trybu przeglądania i edycji nastaw należy w stanie spoczynkowym nacisnąć przycisk **USTAW**. Wyświetli się nazwa i wartość pierwszej z dostępnych nastaw. Przyciskami PLUS i MINUS można przeglądać kolejne/poprzednie nastawy. Naciśnięcie przycisku **USTAW** powoduje wyświetlenie znaku „<” oznaczającej edycję nastawy. Wówczas przyciskami PLUS i MINUS należy wybrać nową wartość i przyciskiem **USTAW** zaakceptować zmiany lub przyciskiem **OPUŚĆ** przywrócić poprzednią wartość. Aby powrócić do stanu spoczynkowego należy nacisnąć OPUŚĆ lub regulator po około 15 sekund bezczynności klawiatury automatycznie powróci do stanu spoczynkowego.

UWAGA! Po wykonaniu doboru nastaw zaleca się spisać i przechowywać ich wartości w celu możliwości ich szybkiego odtworzenia.

Tabela 2 Opis nastaw regulatora BITERMO+

Wyświetlany tekst	Poziom dostępu	Wartość minimalna	Wartość maksymalna	Wartość domyślna	Krok zmiany
Podświetlenie wyłączane	0	wyłączone	cały czas	wyłączone	--
	Jeżeli wybrane jest „wyłączone” podświetlenie to po około 25 sekundach bezczynności klawiatury (brak naciśnięcia jakiegokolwiek przycisku) zostaje ona zablokowana i zostaje wyłączone podświetlenie wyświetlacza. Wówczas pierwsze naciśnięcie przycisku powoduje odblokowanie klawiatury i załączenie podświetlenia wyświetlacza. Nie następuje reakcja związana z funkcją naciśniętego przycisku. Jeżeli ustawiona jest wartość „cały czas” nigdy nie następuje zablokowanie klawiatury i wyświetlacz jest podświetlany przez cały czas załączonego napięcia zasilania.				
Górna odchyłka alarmowa 5°C	0	1°C	10°C	5°C	1°C
	Jeżeli temperatura zmierzona jest wyższa od temp. zadanej (lub od zmierzonej temperatury zewnętrznej jeżeli jej wartość jest większa od zadanej – wymaga dołączenia czujnika temperatury zewnętrznej i ustawienia opcji obecności temperatury zewnętrznej na „TAK/AKTYWNA”) o ustawioną wartość to zostanie zgłoszony alarm .				
Dolna odchyłka alarmowa 5°C	0	1°C	10°C	5°C	1°C
	Jeżeli temperatura zmierzona jest niższa od temp. zadanej o ustawioną wartość to zostanie zgłoszony alarm .				
Nagrzewnica WYJ2 załącz -1.0°C	1 Mikroprzeł. nr 4 na OFF	-5.0°C	5.0°C Nie więcej niż ustawiony próg wyłączenia nagr.	-1.0°C	0.1°C
	Jeżeli temperatura zmierzona jest niższa od sumy temp. zadanej i ustawionej wartości to nagrzewnica (wyjście drugie) zostanie załączona (jeżeli mikroprzełącznik nr 1 i nastawy dotyczące wyjścia 1 na to pozwolą).				
Nagrzewnica WYJ2 wyłącz -0.5°C	1 Mikroprzeł. nr 4 na OFF	-5.0°C Nie mniej niż ustawiony próg załączenia nagr.	5.0°C	-0.5°C	0.1°C
	Jeżeli temperatura zmierzona jest wyższa od sumy temp. zadanej i ustawionej wartości to nagrzewnica (wyjście drugie) zostanie wyłączona .				

Schładzanie WYJ1 załącz 1.0°C	1	-5.0°C Nie więcej niż ustawiony próg wyłączenia schładz.	5.0°C	1.0°C	0.1°C
	Jeżeli temperatura zmierzona jest wyższa od sumy temp. zadanej i ustawionej wartości to schładzanie (wyjście pierwsze) zostanie załączone .				
Schładzanie WYJ1 wyłącz 0.0°C	1	-5.0°C	5.0°C Nie mniej niż ustawiony próg załączenia schładz.	0.0°C	0.1°C
	Jeżeli temperatura zmierzona jest niższa od sumy temp. zadanej i ustawionej wartości to schładzanie (wyjście pierwsze) zostanie wyłączone .				
Schładzanie WYJ2 załącz 0.5°C	1 Mikroprzeł. nr 4 na ON	-5.0°C Nie więcej niż ustawiony próg wyłączenia schładz.	5.0°C	0.5°C	0.1°C
	Jeżeli temperatura zmierzona jest wyższa od sumy temp. zadanej i ustawionej wartości to schładzanie (wyjście drugie) zostanie załączone (jeżeli mikroprzełącznik nr 1 i nastawy dotyczące wyjścia 1 na to pozwolą).				
Schładzanie WYJ2 wyłącz 0.0°C	1 Mikroprzeł. nr 4 na ON	-5.0°C	5.0°C Nie mniej niż ustawiony próg załączenia schładz.	0.0°C	0.1°C
	Jeżeli temperatura zmierzona jest niższa od sumy temp. zadanej i ustawionej wartości to schładzanie (wyjście drugie) zostanie wyłączone .				
Czas reagowania regulacji 10s	1	2s	240s	10s	1s
	Czas pomiędzy kolejnymi porównaniami temperatury zmierzonej i temp. zadanej a co za tym idzie minimalny czas pomiędzy ewentualnymi zmianami stanu wyjść sterujących. W trakcie porównywania obu temperatur miga zielona lampka nad przyciskiem STOP (czyli co zadeklarowany czas). Uwaga! Zbyt duża wartość tego parametru może spowodować opóźnioną reakcję regulatora na zmianę temperatury.				
Przewietrzanie odstęp 10min	1 i Mikroprzeł. 3 na ON lub poziom 2	1min	60min	10min	1min
	Czas co jaki będą załączane zadeklarowane wyjścia (schładzające) w celu wymiany powietrza w obiekcie (wymaga ustawienia mikroprzełącznika nr 3 w pozycji ON). Uwaga! Odliczanie czasu odstępu jest rozpoczynane od początku w momencie każdorazowego wyłączenia wszystkich wyjść schładzających.				
Przewietrzanie czas 60s	1 i Mikroprzeł. 3 na ON lub poziom 2	10s	240s	60s	1s
	Czas na jaki będą załączane zadeklarowane wyjścia (schładzające) w celu wymiany powietrza w obiekcie (wymaga ustawienia mikroprzełącznika nr 3 w pozycji ON).				
Przewietrzanie załącz wyj. 1	1 i Mikroprzeł. 3 i 4 na ON lub poziom 2	1 2 1&2	1	--	
	Wybór wyjść, które będą załączane w celu przewietrzenia obiektu. Wymaga zadeklarowania dwóch wyjść schładzających UWAGA! Mimo ustawienia mikroprz. 1 na OFF (wyłączenie wyjścia drugiego jeśli pracuje pierwsze) to jeżeli została zadeklarowane w celu przewietrzenia załączenie wyjść 1&2 to zostaną załączone oba wyjścia równocześnie.				

Ilość czujników temperatury 4	2	1	4	4	1
	Ilość dołączonych czujników temperatury. Jeżeli liczba czujników jest większa od 1 to czujnik o największym numerze może służyć do pomiaru temperatury zewnętrznej. Pozostałe czujniki służą do wyliczenia wartości średniej temperatury wewnętrznej. Wartość ta jest uznawana za temperaturę panującą w obiekcie i używana jest do obliczeń w procesie regulacji temperatury. UWAGA! Wartością domyślną jest liczba 4 czujników temperatury natomiast producent standardowo dostarcza regulator z jednym czujnikiem temperatury i dlatego wartość tej nastawy jest ustawiona na 1.				
Tolerancja wewn. cz. temp. 5°C	1 i ilość cz. temp. wewn. większa od jednego lub poziom 2	1°C	10°C	5°C	1°C
	Maksymalna dopuszczalna różnica pomiędzy wartościami zmierzonymi za pomocą czujników temperatury wewnętrznej. Przekroczenie tej wartości powoduje uaktywnienie alarmu.				
T.zewn.-cz. nr 3 TAK/AKTYWNA	0 i ilość czujników. temp. większa od jednego lub poziom 2	NIE TAK/NIEAKTYWNA TAK/AKTYWNA		NIE	--
	Jeżeli dołączono więcej niż jeden czujnik temperatury to czujnik o największym numerze może służyć do pomiaru temperatury zewnętrznej. Należy wówczas wybrać opcję „TAK/NIEAKTYWNA” lub „TAK/AKTYWNA”. W pierwszym przypadku będzie wykonywany tylko pomiar temperatury bez wpływu na działanie regulatora, w drugim przypadku będzie mógł być automatycznie przesuwany próg alarmu górnego. Szczegółowy opis znajduje się przy opisie nastawy „Górna odchyłka alarmowa”				
Korekcja temp. 1 23.4°C 0.0	2	-10.0°C	10.0°C	0.0°C	0.1°C
	Wartość dodawana do zmierzonej temperatury za pomocą czujnika temperatury nr 1, z lewej strony wyświetlana jest aktualnie zmierzona temperatura z uwzględnieniem wprowadzonej korekcji. Uwaga! Ustawienie niezerowej wartości może spowodować utrzymywanie niezgodnej z oczekiwaniami temperatury w obiekcie. Uwaga! Komunikacja z czujnikami odbywa się raz na sekundę. Przy czterech czujnikach odczyt temperatury z każdego z nich następuje co 4 sekundy dlatego zmiana liczby po lewej stronie następuje z opóźnieniem, ponieważ nowa wartość korekcji temperatury dodawana jest dopiero po poprawnym odczycie temperatury z czujnika.				
Korekcja temp. 2 21.2°C 0.0	2	-10.0°C	10.0°C	0.0°C	0.1°C
	j.w. tylko dotyczy czujnika nr 2				
Korekcja temp. 3 22.3°C 0.0	2	-10.0°C	10.0°C	0.0°C	0.1°C
	j.w. tylko dotyczy czujnika nr 3				
Korekcja temp. 4 22.8°C 0.0	2	-10.0°C	10.0°C	0.0°C	0.1°C
	j.w. tylko dotyczy czujnika nr 4				

Wszystkie nastawy są zapisywane w pamięci stałej i odtwarzane przy każdym uruchomieniu regulatora. Dla zwiększenia niezawodności oprogramowanie zostało wyposażone w procedury służące do kontroli poprawności danych i obsługę błędów pamięci. W momencie stwierdzenia nieprawidłowości zostaje zgłoszony alarm i wyświetlony odpowiedni komunikat. Szczegółowy opis znajduje się w rozdziale „Komunikaty awaryjne”.

9. Zasada pracy regulatora

JOTAFAN BITERMO+ pracuje jako dwupołożeniowy regulator temperatury z nastawianą wartością zadaną, histerezą definiowaną w postaci odchyłek w dół i w górę od zadanej oraz definiowanym czasem pomiędzy podejmowaniem kolejnych decyzji regulacyjnych.

Załączenie wyjścia sterującego urządzeniem chłodzącym (zadziałanie przekaźnika, wyjście OUT 1) następuje z chwilą wzrostu temperatury w obiekcie powyżej sumy wartości temperatury zadanej oraz nastawy „Schładzanie WYJ1 załącz”. Wyłączenie następuje z chwilą spadku temperatury w obiekcie poniżej sumy wartości temperatury zadanej oraz nastawy „Schładzanie WYJ1 wyłącz”. Analogicznie zachowa się wyjście OUT 2 jeśli mikroprzełącznik nr 4 znajduje się w pozycji ON. Progi załączenia i wyłączenia zostaną wzięte z nastaw „Schładzanie WYJ2 załącz” i „Schładzanie WYJ2 wyłącz”.

Załączenie wyjścia sterującego urządzeniem grzewczym (zadziałanie przekaźnika, wyjście OUT 2) następuje z chwilą spadku temperatury w obiekcie poniżej sumy wartości temperatury zadanej oraz nastawy „Nagrzewnica załącz”. Wyłączenie następuje z chwilą wzrostu temperatury w obiekcie powyżej sumy wartości temperatury zadanej oraz nastawy „Nagrzewnica wyłącz”.

Istnieje możliwość ustawienia takich wartości powyższych nastaw, że mogłaby wystąpić sytuacja, że nagrzewnica (lub schładzanie podłączone do wyjścia 2) jeszcze będzie pracować a wentylacja już powinna zostać załączona (np. jeżeli odwrotność wartości nastawy „Nagrzewnica wyłącz” jest większa od wartości nastawy „Schładzanie załącz”). Jeżeli użytkownik nie życzy sobie równoczesnego załączenia obu wyjść należy ustawić mikroprzełącznik nr 1 w pozycji OFF. Ustawienie go w pozycji ON umożliwi równoczesną pracę obu wyjść. W momencie kiedy do obu wyjść są podłączone wentylatory to ustawiając mikroprzełącznik nr 1 w pozycji OFF należy ustawić próg załączenia wyjścia 2 na niższy niż próg załączenia wyjścia 1, ponieważ w przeciwnym wypadku wyjście drugie nie zostanie nigdy załączone (zaleca się wówczas podłączenie do wyjścia 2 wentylatorów o mniejszej mocy niż do wejścia 1 i jeżeli wentylatory słabszej mocy nie poradzą sobie z ochłodzeniem pomieszczenia to zostaną załączone wentylatory mocniejsze – zgodnie z wartościami odpowiednich nastaw – a słabsze zostaną wyłączone). Jeżeli mikroprzełącznik nr 1 jest w pozycji ON to rozmieszczenie wentylatorów nie ma znaczenia. Oba wyjścia są równorzędne (i niezależne).

Kolejne przełączenia (zmiany stanu na wyjściach) mogą następować w odstępach czasowych będących wielokrotnością nastawy „Czas reagowania regulacji”. Zatrzymanie procesu regulacji powoduje natychmiastowe wyłączenie wyjść sterujących, niezależnie od wartości nastawionego czasu reagowania.

UWAGA!

Wyłączenie wyjść sterujących (przekaźników) następuje po wykryciu przez regulator niepoprawnej pracy wszystkich czujników temperatury wewnętrznej. Jeżeli chociaż jeden czujnik zacznie pracować poprawnie, proces załączania i wyłączania wyjść sterujących zostanie wznowiony zgodnie z aktualnym stanem regulacji.

Pomimo uszkodzenia czujnika temperatury przy aktywnym procesie przewietrzania wyjście schładzające będzie dalej załączane i wyłączane zgodnie z zaprogramowanymi nastawami.

Przykład 1

Nazwa nastawy	Wartość	Nazwa nastawy	Wartość
Temp. na starcie procesu regulacji	24,0 °C	Schładzanie załącz	1,5 °C
Zadana	25,0 °C	Schładzanie wyłącz	-0,5 °C
Górna odchyłka alarmowa	3,0 °C	Nagrzewnica załącz	-2,0 °C
Dolna odchyłka alarmowa	4,0 °C	Nagrzewnica wyłącz	-1,0 °C
Kolejne wartości zmierzonej temp.	Reakcja na zmierzoną temperaturę		
24,0 °C	Schładzanie wyłączone, Nagrzewnica wyłączona		
26,5 °C	Załączenie schładzania		
28,0 °C	Załączenie alarmu		

25,0 °C	Bez zmian (alarm jest załączony do czasu naciśnięcia USTAW)
24,5 °C	Wyłączenie schładzania
23,0 °C	Załączenie nagrzewnicy
21,0 °C	Załączenie alarmu
23,9 °C	Bez zmian (alarm jest załączony do czasu naciśnięcia USTAW)
24,0 °C	Wyłączenie nagrzewnicy
25,0 °C	Schładzanie wyłączone, Nagrzewnica wyłączona

Przykład 2

Nazwa nastawy	Wartość	Nazwa nastawy	Wartość
Temp. na starcie procesu regulacji	24,0 °C	Schładzanie załącz	1,0 °C
Zadana	25,0 °C	Schładzanie wyłącz	-0,5 °C
		Nagrzewnica załącz	-2,0 °C
		Nagrzewnica wyłącz	1,5 °C
Kolejne wartości zmierzonej temp.	Reakcja na zmierzoną temperaturę		
24,0 °C	Schładzanie wyłączone, Nagrzewnica wyłączona		
26,0 °C	Załączenie schładzania		
24,5 °C	Wyłączenie schładzania		
23,0 °C	Załączenie nagrzewnicy		
26,0 °C	Załączenie schładzania Mikroprz. nr 1 = OFF Wyłączenie nagrzewnicy Mikroprz. nr 1 = ON Nagrzewnica bez zmian		
26,5 °C	Wyłączenie nagrzewnicy bez względu na stan mikroprz.		

Ustawienie mikroprzełącznika nr 3 w pozycji ON powoduje uaktywnienie przewietrzania. Polega to na załączeniu wyjścia OUT1 – schładzającego (oraz ewentualnie wyjścia OUT2 jeżeli zadeklarowano dwie sekcje wentylacji i równoczesne przewietrzanie sekcją drugą) na czas określony nastawą „Przewietrzanie czas”. Ponowne załączenie wyjścia OUT1 (i ewentualnie OUT2) z powodu przewietrzania nastąpi po czasie określonym przez nastawę „Przewietrzanie odstęp” liczoną od czasu ostatniego załączenia schładzania bądź to z powodu przewietrzania albo wynikającego z procesu regulacji temperatury.

10. Współpraca z systemem alarmowym

Przełącznik alarmowy zadziała (alarm zostanie wygenerowany), gdy nastąpi:

- przekroczenie przez temperaturę w obiekcie wartości wynikających z ustawionych odchyłek alarmowych,
- wyłączenie procesu regulacji,
- restartu mikrokontrolera w wyniku chwilowego zaniku napięcia zasilającego lub innych zaburzeń zewnętrznych (wyłączany samoczynnie po ustabilizowaniu pracy),
- wykrycie błędów odczytu nastaw z pamięci (opisane w rozdziale „Komunikaty awaryjne”),
- wykrycie niepoprawnej pracy czujnika (czujników) temperatury,
- zanik napięcia zasilania.

Na zaciski połączeniowe są wyprowadzone trzy zestyki przełącznika: normalnie otwarty (NO), normalnie zamknięty (NC), oraz wspólny (COM). W stanie zadziałania przełącznika (wygenerowanie alarmu) zestyk COM jest połączony z zestykiem NC, przy braku alarmu sygnału zestyk COM jest połączony z zestykiem NO.

W celu zwiększenia niezawodności działania instalacji alarmowej zaleca się stosowanie syste-

mów, które są uaktywniane **rozwarciem zestyków sterujących**. Praktyczne obserwacje sytuacji awaryjnych wykazują znacznie większe prawdopodobieństwo wystąpienia przerwy w przewodzie łączącym przekaźnik sterujący z alarmem (np. zerwanie przewodu), niż zwarcia pomiędzy żyłami. **Stosując alarm tego rodzaju należy dołączyć jego zaciski sterujące do zestyków COM i NO.**

Stan aktywności alarmu jest sygnalizowany miganiem podświetlenia tła wyświetlacza (z wyjątkiem sytuacji braku zasilania). Następuje zablokowanie klawiatury z wyjątkiem przycisku **USTAW**, którego wciśnięcie powoduje wyłączenie generowania alarmu przez regulator oraz odblokowanie funkcji klawiatury.

Jeżeli **przyczyną alarmu było przekroczenie progów alarmowych przez temperaturę lub przekroczenie tolerancji wewnętrznej czujników temperatury wewnętrznej** to następuje **rozbrojenie alarmu na czas piętnastu minut**. Samoczynne uzbrojenie alarmu nastąpi po upływie tego czasu lub **po restarcie procesu regulacji**.

Jeżeli **przyczyną alarmu było zatrzymanie procesu regulacji**, to po skasowaniu go następuje **stałe rozbrojenie alarmu**, aż do **momentu ponownego uruchomienia procesu regulacji**.

11. Komunikaty awaryjne

Regulator *JOTAFAN BITERMO+* podczas pracy prowadzi ciągłą kontrolę poprawności pracy czujnika (czujników) temperatury. Zastosowany przetwornik cyfrowy dostarcza wraz z wartością temperatury dodatkowych informacji, pozwalających wykryć awarię z bardzo dużym prawdopodobieństwem, m.in. wykrywane są:

- przerwa w kablu połączeniowym,
- zwarcie pomiędzy żyłami w kablu połączeniowym,
- wykroczenie temperatury poza zakres $-40 \div +70$ °C oznaczający najprawdopodobniej błędny pomiar.

Wykrycie błędu powoduje odrzucenie otrzymanego pomiaru i korzystanie z poprzedniej wartości. Pięć błędów występujących bezpośrednio po sobie powoduje wygenerowanie alarmu z komunikatem:

**Błąd czujki
temperatury !**

Jeżeli dołączonych jest więcej czujników temperatury wewnętrznej to proces regulacji jest kontynuowany na podstawie pomiarów pozostałych czujników. Jeżeli uszkodzeniu ulegną wszystkie czujniki temperatury wewnętrznej to automatycznie zostaje zawieszony proces regulacji temperatury (nie ma możliwości kontroli bieżącej temperatury w obiekcie). **Pozostaje aktywnym proces przewietrzania** – wyjście schładzające będzie załączone zgodnie z ustawionymi nastawami przewietrzania. **Przyciskiem USTAW można zdeaktywować alarm na 15 minut**. W tym czasie regulator próbuje przywrócić komunikację z czujnikiem temperatury. Jeśli odczyt temperatury dalej jest niepoprawny zamiast wartości temperatury wyświetlany jest napis „błąd” i po 15 minutach nastąpi powtórne zgłoszenie komunikatu o błędzie czujnika temperatury. Jeżeli odczyt się powiedzie to proces regulacji temperatury zostanie przywrócony. W rozdziale „Obsługa urządzenia” opisany jest sposób podglądu przyczyny i czasu wstrzymania alarmu.

UWAGA!

Jeżeli uszkodzeniu ulegną co najmniej dwa czujniki temperatury to wyświetlany jest numer pierwszego czujnika w którym stwierdzono błąd, chyba że uszkodzeniu uległy wszystkie dołączone czujniki (np. uszkodzono kable połączeniowe) – wówczas wyświetlana jest informacja o uszkodzeniu wszystkich czujników. Bieżący stan czujników temperatury znajduje się w trybie podglądu stanu urządzenia opisanym w rozdziale „Obsługa urządzenia”.

W regulatorze zastosowano też zaawansowane algorytmy kontroli przechowywanych nastaw w pamięci stałej w celu uniknięcia ryzyka pracy regulatora z nieprawidłowymi wartościami nastaw. W momencie stwierdzenia nieprawidłowości zostaje wyświetlony np. komunikat:

**Błąd nastaw
regulacji Kod 1**

Występują trzy rodzaje uszkodzenia pamięci zgłaszane jako:

- Kod 1 (nastąpiło chwilowe zaburzenie zawartości pamięci ale udało się odtworzyć ustawione wartości nastaw),
- Kod 2 (nastąpiło chwilowe zaburzenie zawartości pamięci i nie udało się odtworzyć ustawionych wartości nastaw, będzie można wprowadzić wartości na nowo),
- Kod 3 (nastąpiło całkowite uszkodzenie pamięci i nie udało się odtworzyć ustawionych wartości nastaw, nie będzie można zapamiętać na stałe nowych wartości – będą pamiętane tylko do czasu wyłączenia zasilania).

W momencie sporadycznego zgłaszania błędu z kodem 1 lub 2 należy poszukać ewentualnych zakłóceń elektromagnetycznych lub przepięć sieci zasilającej i je zlikwidować. Praca z błędami o kodzie 1 nie wnosi zbytniego ryzyka w nieprawidłowej regulacji temperatury. Kod 2 wymaga powtórnej ustawienia wartości nastaw i do tego czasu regulator może dążyć do ustawienia temperatury niezgodnej z oczekiwaną bądź będzie miał problemy z jej stabilizacją. **Praca z kodem 3 jest niedopuszczalna.** W momencie np. chwilowego zaniku napięcia zasilania regulator przywróci domyślne wartości nastaw.

Nastawy regulatora są pogrupowane funkcyjnie dzięki czemu uszkodzenie części nastaw nie musi powodować ustawienia wszystkich wartości na domyślne (w nawiasach podano nazwy nastaw które przyjmą wartości domyślne):

- Błąd temperatury zadanej (Zadana),
- Błąd nastaw regulacji (Górna i dolna odchyłka alarmowa, Nagrzewnica załącz/wyłącz, Schładzanie załącz/wyłącz),
- Błąd nastaw przewietrzania (Przewietrzanie odstęp/czas),
- Błąd korekcji temperatury (Ilość czujników temperatury, Tolerancja czujników temperatury wewnętrznej, Pomiar temperatury zewnętrznej, Korekcja czujnika temperatury nr 1, 2, 3 i 4).

W celu uniknięcia zgłaszania błędów z kodem 1 i 2 należy w każdej z uszkodzonych grup nastaw zmienić chociaż jedną wartość (po zmianie i zaakceptowaniu jej – patrz rozdział „Nastawy regulatora” – można przywrócić wartość domyślną).

12. Ustawienie domyślnych kodów dostępu do nastaw

W celu ustawienia domyślnych kodów dostępu do nastaw należy podczas uruchamiania regulatora nacisnąć i przytrzymać wszystkie sześć przycisków do czasu pojawienia się komunikatu: „Przeinicjowano kody dostępu”. Należy puścić przyciski i czekać na automatyczne ponowne uruchomienie regulatora. Obowiązywać już będą domyślne kody dostępu (poziom 1: 1725, poziom 2: 1726)

13. Gwarancja

Na urządzenie producent udziela dwuletniej gwarancji. Warunki gwarancji są przedstawione w dołączonej do urządzenia karcie gwarancyjnej. Dane producenta znajdują się na stronie tytułowej niniejszej dokumentacji.

WARUNKI GWARANCJI:

1. Firma *JOTAFAN*. (gwarant) zapewnia, że sprzedany towar, na który została udzielona gwarancja, jest dobrej jakości.
2. Okres gwarancji na wymienione urządzenie wynosi **24 miesiące** od daty sprzedaży wpisanej do niniejszej karty gwarancyjnej, nie dłużej jednak, niż 36 miesięcy od daty produkcji. Gwarancja jest ważna tylko po przedłożeniu dowodu zakupu.
3. Wszelkie wady i usterki objęte niniejszą gwarancją i stwierdzone w okresie gwarancji zostaną usunięte bezpłatnie.
4. Okres gwarancyjny zostaje przedłużony o czas, w jakim urządzenie znajdowało się w naprawie.
5. W przypadku stwierdzenia usterki, należy dostarczyć wadliwe urządzenie na własny koszt do gwaranta, tj. 30-418 Kraków, ul. Zakopiańska 9.
6. Naprawa gwarancyjna obejmuje wyłącznie wady powstałe z przyczyn tkwiących w urządzeniu.
7. Gwarancja nie obejmuje uszkodzeń mechanicznych i elektrycznych wynikłych z zainstalowania i użytkowania urządzenia niezgodnie z instrukcją oraz obowiązującymi przepisami, dołączenia urządzenia do instalacji niesprawnej technicznie lub nie spełniającej aktualnie obowiązujących przepisów, nie posiadającej wymaganych przepisami okresowych badań kontrolnych. Gwarancja nie obejmuje także uszkodzeń powstałych w wyniku zjawisk losowych takich jak: pożar, przepięcia w sieci energetycznej, wyładowania atmosferyczne, zalanie, działanie środków chemicznych oraz okoliczności i sił wyższych.
8. Gwarancji nie podlegają części obudowy i akcesoria podlegające normalnemu zużyciu w czasie eksploatacji jak zarysowania, zabrudzenia, wytarcie napisów, itp.
9. Nabywca traci prawa gwarancyjne w przypadku dokonania napraw, zmian konstrukcyjnych, przeróbek i innej ingerencji w urządzenie.
10. Gwarant naprawi urządzenie w terminie możliwie krótkim, nie przekraczającym 14 dni roboczych od daty otrzymania urządzenia. W przypadku niemożności naprawy urządzenia w tym terminie zostanie ono wymienione na inne, sprawne technicznie.
11. Gwarancja jest ważna wyłącznie wówczas, gdy urządzenie zostanie zainstalowane i uruchomione przez osoby posiadające odpowiednie uprawnienia za zakresu prac w dziedzinie elektryki i elektromechaniki, a także gdy urządzenie zostanie dołączone do sieci elektrycznej zgodnej z aktualnie obowiązującymi przepisami, posiadającej ważne badania i pomiary kontrolne, a także posiadającej zabezpieczenia przeciwprzepięciowe (przynajmniej dwa stopnie zabezpieczeń: B i C), przeciwporażeniowe i inne, wymagane przepisami oraz szczegółowymi dokumentami, np. dokumentacją techniczno – ruchową urządzeń, zapewniające bezpieczeństwo pracy sieci elektrycznej i dołączonych urządzeń. Obiekt, w którym zostanie zainstalowane urządzenie musi spełniać wymagania bezpieczeństwa oraz posiadać stosowne zabezpieczenia, np. instalację ochrony odgromowej. Nie spełnienie tych wymogów zwalnia gwaranta od wszelkiej odpowiedzialności za urządzenie i skutki wynikłe z jego pracy.
12. Wykonanie wszelkich czynności związanych prawidłową eksploatacją urządzenia, w tym czynności serwisowych oraz badań kontrolnych instalacji elektrycznej przewidzianych w instrukcji użytkowania należy do obowiązków Nabywcy i jest przeprowadzane na jego koszt.
13. W przypadkach, gdy usunięcie wady nie jest możliwe lub wiązałoby się z nadmiernymi kosztami Gwarant może wymienić urządzenie na wolne od wad lub zwrócić Nabywcy kwotę uiszczoną za urządzenie w dniu zakupu.
14. Nabywca ponosi koszt naprawy oraz uszkodzonych podzespołów wynikających z przyczyn, za które Gwarant nie ponosi odpowiedzialności.
15. Nabywca oświadcza, że wraz z urządzeniem otrzymał niniejszą gwarancję oraz instrukcję użytkowania urządzenia, zapoznał się z nią i został poinformowany o konieczności stosowania się do niej.
16. Gwarant może zażądać od Nabywcy okazanie dokumentu stwierdzającego wykonanie montażu regulatora i wymaganych niniejszą instrukcją czynności serwisowych przez osobę posiadającą stosowne uprawnienia. Nieokazanie takiego dokumentu powoduje utratę praw gwarancyjnych.
17. We wszelkich sprawach nie uregulowanych powyżej mają zastosowanie przepisy Kodeksu Cywilnego.