

HIGRO–TERM

MIKROPROCESOROWY REGULATOR WILGOTNOŚCI I TEMPERATURY

wersja oprogramowania B-08

DOKUMENTACJA TECHNICZNO-ROZRUCHOWA

INSTRUKCJA OBSŁUGI

Uwaga!

*Przed przystąpieniem do prac montażowych, uruchomieniowych i użytkowania
należy dokładnie zapoznać się z niniejszą dokumentacją
i ściśle stosować do jej treści!*

Kraków 2020

Wydanie szesnaste

Instalacja elektryczna, do której jest dołączone urządzenie MUSI POSIADAĆ zgodne z aktualnymi przepisami, sprawne technicznie obwody ochrony przeciwporażeniowej. Musi posiadać także przynajmniej drugi stopień ochrony przeciwprzebieciowej.

Urządzenie jest przeznaczone do pracy ciągłej i nie posiada wyłącznika zasilania. Jeżeli zachodzi potrzeba wyłączenia urządzenia, należy zainstalować wyłącznik zewnętrzny.



UWAGA !!!

Wszelkie prace związane z montażem i uruchomieniem urządzenia powinna wykonywać osoba posiadająca odpowiednie kwalifikacje i uprawnienia. Jakikolwiek elektryczne czynności łączeniowe oraz prace mechaniczne (elektromechaniczne) przy urządzeniu Z DOŁĄCZONYM ZASILANIEM SĄ NIEDOPUSZCZALNE.

GROŹĄ PORAŻENIEM PRĄDEM ELEKTRYCZNYM – ZAGROŻENIEM ZDROWIA LUB ŻYCIA

Przed przystąpieniem do prac wyłączyć napięcie zasilania, wykonać widoczną przerwę w obwodzie elektrycznym zasilania urządzenia i upewnić się o braku napięcia.

Instalacja elektryczna, do której jest dołączone urządzenie wymaga okresowych przeglądów i badań!

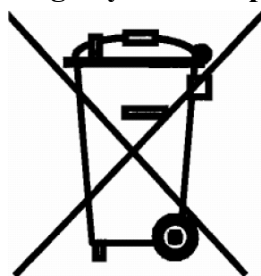
	UWAGA! Wskazuje na możliwość zagrożenia życia lub uszkodzenie urządzenia. Przed przystąpieniem do pracy należy zapoznać się z instrukcją.
	WAŻNE! Wskazują na ważną lub pożyteczną informację.



Regulator jest urządzeniem elektronicznym, którego zadaniem jest wspomagać proces sterowania mikroklimatem w pomieszczeniu - jego zastosowanie i praca nie zapewniają stuprocentowego zabezpieczenia właściwego mikroklimatu w pomieszczeniu. Dlatego w celu zapewnienia maksimum bezpieczeństwa, szczególnie przy hodowli zwierząt należy niezależnie od regulatora i odpowiednio często kontrolować stan pomieszczenia (zasilanie, praca urządzeń wykonawczych, mikroklimat i inne parametry).

OZNAKOWANIE WEEE

Zużytego sprzętu elektrycznego i elektronicznego nie wolno wyrzucać razem ze zwykłymi odpadami. Według dyrektywy WEEE (Dyrektywy 2002/96/EC) obowiązującej w UE dla używanego sprzętu elektrycznego i elektronicznego należy stosować oddzielne sposoby utylizacji. W Polsce zgodnie z przepisami ustawy z dnia 1 lipca 2005r. o zużytym sprzęcie elektrycznym i elektronicznym zabronione jest umieszczanie łącznie z innymi odpadami sprzętu oznakowanego symbolem przekreślonego kosza.



Użytkownik, który zamierza się pozbyć tego produktu, jest obowiązany do oddania ww. do punktu zbierania zużytego sprzętu. Punkty zbierania prowadzone są m.in. przez sprzedawców hurtowych i detalicznych tego sprzętu oraz gminne jednostki organizacyjne prowadzące działalność w zakresie odbierania odpadów. Prawidłowa realizacja tych obowiązków ma znaczenie zwłaszcza w przypadku, gdy w zużytym sprzęcie znajdują się składniki niebezpieczne, które mają negatywny wpływ na środowisko i zdrowie ludzi.

Spis treści

1.	ZASTOSOWANIE REGULATORA	4
2.	WSKAZÓWKI BEZPIECZEŃSTWA.....	4
3.	TRANSPORT, MAGAZYNOWANIE.....	5
4.	DANE TECHNICZNE I WYMAGANIA SPRZĘTOWE.....	5
5.	MONTAŻ I DOŁĄCZENIE REGULATORA DO INSTALACJI ELEKTRYCZNEJ	6
6.	PRZED PIERWSZYM URUCHOMIENIEM	8
7.	FUNKCJE MIKROPRZEŁĄCZNIKÓW	8
8.	OBSŁUGA REGULATORA	8
8.1.	ZAŁĄCZENIE ZASILANIA	8
8.2.	PODSTAWOWE FUNKCJE WYŚWIETLACZA I KLAWIATURY	9
8.3.	ZMIANA TEMPERATURY ZADANEJ.....	9
8.4.	ZAŁĄCZENIE I WYŁĄCZENIE PROCESU REGULACJI.	10
8.5.	KODY DOSTĘPU.....	10
8.6.	SPOSÓB ZMIANY NASTAW	10
9.	NASTAWY REGULATORA.....	11
10.	DZIAŁANIE REGULATORA – USTAWIENIE I PODGLĄD PARAMETRÓW PRACY	12
10.1.	SCHŁADZANIE – MIKROPRZEŁĄCZNIK NR 2 W POZYCJI OFF	13
10.2.	SCHŁADZANI I NAWILŻANIE – MIKROPRZEŁĄCZNIK NR 2 W POZYCJI ON	13
10.3.	TRYB PRACY WYJŚCIA 2	13
10.4.	PODGLĄD PARAMETRÓW PRACY	13
11.	WSPÓŁPRACA Z SYSTEMEM ALARMOWYM, KOMUNIKATY ALARMOWE.....	14
12.	USTAWIENIE DOMYŚLNYCH KODÓW DOSTĘPU I NASTAW URZĄDZENIA.....	15
13.	GWARANCJA	16
14.	ZASADY SERWISOWANIA URZĄDZEŃ SYSTEMU STEROWANIA MIKROKLIMATEM ORAZ ICH INSTALACJI ELEKTRYCZNEJ	16

1. Zastosowanie regulatora

Regulator HIGRO-TERM jest urządzeniem elektronicznym służącym do utrzymywania temperatury w pomieszczeniu na stałym, zadanym poziomie poprzez załączanie i wyłączenie urządzenia schładzającego: np. zamgławiacza z jednoczesną kontrolą maksymalnej wilgotności oraz (opcjonalnie) do załączania zamgławiacza jeśli wilgotność jest zbyt niska. Wartości temperatury i wilgotności są nastawiane przez Użytkownika.

Pomiar temperatury i wilgotności względnej powietrza dokonywany jest za pomocą Czujnika Wilgotności i Temperatury RHT-01. Czujnik jest połączony z regulatorem za pośrednictwem czterożyłowego, ekranowanego przewodu o maksymalnej długości do 100 metrów.

Regulator posiada dwa wyjścia sterujące typu „załęcz-wyłącz”. Wyjście oznaczone jako „OUT 1” jest sterowane dokładnie tak samo jak wyjście oznaczone jako „OUT 2” lub jest zawsze wyłączone (w zależności od położenia mikroprzełącznika nr 1 (szczegółowy opis znajduje się w dalszej części instrukcji). Maksymalny prąd obciążenia każdego z wyjść wynosi 3A (~230V, 50Hz). W obwodach zestyków zainstalowano bezpieczniki topikowe ceramiczne 3.15 A, 250 V.

Regulator został wyposażony również w przekaźnikowe wyjście alarmowe. Wyprowadzone są trzy zestyki przekaźnika: normalnie otwarty (NO), normalnie zamknięty (NC) oraz wspólny (COM). Stan alarmowy stanowi położenie spoczynkowe przekaźnika, co umożliwia m.in. wygenerowanie alarmu w wypadku wyłączenia zasilania regulatora. Ponadto alarm jest również uaktywniany w następujących sytuacjach:

- przekroczenie nastawionych granicznych wartości temperatury,
- przekroczenie nastawionych granicznych wartości wilgotności,
- zatrzymanie procesu regulacji,
- wykrycie uszkodzenia toru pomiaru temperatury i wilgotności,
- wykrycie nieprawidłowości w pracy regulatora.

2. Wskazówki bezpieczeństwa

Regulator został skonstruowany zgodnie z powszechnie uznawanymi regułami bezpieczeństwa. Nieprzestrzeganie tych reguł może spowodować zagrożenie życia lub zdrowia osób, zwierząt lub straty materialne. Regulator jest przeznaczony do montażu, uruchomienia, obsługi (przeeglądy techniczne urządzeń i instalacji elektrycznej) i usuwania awarii przez osoby posiadające wymagane przez przepisy państwowe uprawnienia do prac elektrycznych z zakresu wymaganego przez prowadzone prace oraz posiadające stosowną wiedzę i doświadczenie z dziedziny elektryki.

- Stosowanie regulatora i modułów współpracujących w atmosferze zagrożonej wybuchem jest zabronione.
- Montaż, uruchomienie, obsługa (przeeglądy techniczne urządzeń i instalacji elektrycznej), usuwanie awarii, itp. jest dozwolone przez osoby posiadające wymagane przez przepisy państwowe uprawnienia do prac elektrycznych z zakresu wymaganego przez prowadzone prace oraz posiadające stosowną wiedzę i doświadczenie z dziedziny elektryki.
- Przed rozpoczęciem wszelkich prac związanych z montażem, obsługą, usuwaniem awarii, itp. Należy bezwzględnie odłączyć napięcie zasilania od regulatora i innych urządzeń współpracujących i upewnić się, że regulator i urządzenia te nie znajdują się pod napięciem oraz że można bezpiecznie przystąpić i prowadzić prace.
- Zastosowania oraz użytkowanie regulatorów niezgodnie z przeznaczeniem wyklucza zachowanie gwarancji producenta i odpowiedzialność za powstałe następstwa.
- W celu zachowania bezpieczeństwa pracy regulatora konieczne jest zastosowanie zabezpieczeń zewnętrznych według zaleceń niniejszej dokumentacji.
- Podczas montażu i użytkowania regulatorów i modułów należy przestrzegać niniejszej dokumentacji,

- a w szczególności danych technicznych.
- Praca regulatora z otwartą pokrywą jest niedozwolona
- Regulator może stwarzać niebezpieczeństwo, jeżeli zostanie zamontowany lub użytkowany niezgodnie z niniejszą dokumentacją.
- W sprawach nieuregulowanych niniejszą dokumentacją należy kierować się ogólnymi przepisami z zakresu prac elektrycznych i mechanicznych, przepisami bezpieczeństwa i higieny pracy oraz innymi przepisami stosownymi dla niniejszego regulatora w celu zachowania jego poprawnej pracy oraz nie stwarzania zagrożenia dla osób, zwierząt i dóbr materialnych.

3. Transport, magazynowanie

- Regulator jest odpowiednio zapakowany, zależnie od uzgodnionego transportu.
- Podczas transportu nie dopuszczać do uderzeń i wstrząsów. Zapobiegać uszkodzeniu opakowania lub samego regulatora.
- Regulator należy przechowywać w suchym miejscu w zakresie temperatury od 0°C do 50°C
- Nie dopuszczać do działania ekstremalnego ciepła lub chłodu, a także bezpośredniego działania promieni słonecznych, substancji chemicznych, źródeł ciepła i innych czynników mogących mieć szkodliwy wpływ na regulator.

4. Dane techniczne i wymagania sprzętowe

Dane techniczne

Napięcie zasilania	230 V, 50 Hz
Rodzaj wyjść sterujących	zestyki przekaźników
Maksymalny prąd obciążenia zestyków przekaźnika	3 A (przy 230 V, 50 Hz)
Minimalny prąd załączania	10 mA
Klasa ochrony przeciwporażeniowej	II
Temperatura otoczenia regulatora podczas pracy	5 ÷ 40 °C
Wilgotność względna otoczenia	10 ÷ 90 % (bez kondensacji)
Typ regulacji	dwupołożeniowa (załącz/wyłącz)
Zakres nastaw temperatury	-5 ÷ +50 °C
Rozdzielczość nastawy temperatury	0.1 °C
Dokładność pomiaru temperatury	± 0.5 °C (w zakresie temperatury pracy)
Rozdzielczość nastawy wilgotności względnej	1 %
Dokładność pomiaru wilgotności względnej	± 2 % (w zakresie nominalnej wilgotności względnej otoczenia)
Pobór mocy przez regulator (bez dołączonych odbiorników)	max. 5 VA
Bezpiecznik w obwodzie przekaźnika wyj.	wkładka topikowa aparatura, ceramiczna 3.15 A, 250 V
Parametry obciążenia zestyków przekaźnika alarmowego	24V (ac/dc) maks.200mA
Stopień szczelności obudowy regulatora	IP 55
Wymiary obudowy (szer. x wys. x grub.)	120 x 160 x 80 mm

Wymagania sprzętowe

Przewód do czujnika RHT-01	4 x min. 0.14mm ² w ekranie (maksymalnie 100 mb)
----------------------------	--

5. Montaż i dołączenie regulatora do instalacji elektrycznej

- Przed przystąpieniem do montażu regulatora dokładnie zapoznać się z niniejszą dokumentacją i stosować się do jej treści.
- Regulator montować w miejscu ułatwiającym jego użytkowanie, obsługę i ewentualne naprawy.
- Regulator należy montować nie naprężając obudowy.
- Montaż elektryczny wykonać zgodnie ze schematami i opisem w niniejszej dokumentacji.
- Instalacja elektryczna: zasilająca i odbiorników musi być sprawna technicznie oraz spełniać wymagania aktualnie obowiązujących norm i przepisów.
- Regulator jest przeznaczony do pracy ciągłej i nie posiada wbudowanego wyłącznika zasilania. Do wyłączenia zasilania regulatora należy zastosować zewnętrzny aparat wyłączający, w którym odległość pomiędzy zestykami wszystkich biegunów wynosi co najmniej 3 mm.
- Odłączanie (wykonywanie przerwy) obwodu ochronnego PE jest niedozwolone!
- Kable elektryczne należy wprowadzić do obudowy regulatora przez przepusty z tworzywa sztucznego. Stosowanie przepustów metalowych jest niedopuszczalne!
- Regulator, instalacja elektryczna oraz kable sygnałowe dla czujników temperatury i same czujniki powinny być tak zamontowane, aby nie było możliwości ich zniszczenia przez zwierzęta, a w szczególności gryzonie (np. przegryzienie kabli sygnałowych, zwarcie różnoimiennych biegunów instalacji poprzez ciało zwierzęcia, itp.)

UWAGA! Regulator HIGRO-TERM jest przeznaczony do montażu przez osobę posiadającą stosowną wiedzę i doświadczenie w zakresie prac elektrycznych i mechanicznych, a także formalne uprawnienia w zakresie elektryki.

UWAGA! Przed przystąpieniem do prac wyłączyć napięcie zasilania, wykonać widoczną przerwę w obwodzie elektrycznym zasilania urządzenia i upewnić się o braku napięcia!

- Regulator jest zabudowany w obudowie elektrotechnicznej z tworzywa sztucznego do mocowania naściennego na płaszczyźnie pionowej.
- Doprowadzenie kabli instalacji elektrycznej odbywa się poprzez przepusty kablowe (tzw. „dławiki”) w dolnej części obudowy.
- Połączenia elektryczne wewnątrz regulatora należy wykonać zgodnie z zamieszczonymi rysunkami oraz opisem.

Aby zamocować regulator na ścianie (płaszczyźnie) należy:

- Otworzyć pokrywę obudowy poprzez obrót śrub z tworzywa sztucznego na pokrywie.
- Przykręcić obudowę do ściany poprzez otwory w narożnikach obudowy, przepustami dla kabli w dół.

UWAGA! Należy pamiętać o dołączeniu przewodów PE kabli zasilania i odbiornika. Praca regulatora bez dołączonych przewodów PE jest NIEDOPUSZCZALNA! Grozi uszkodzeniem urządzeń, porażeniem prądem elektrycznym lub ŚMIERCIA!

Aby dołączyć urządzenie do instalacji elektrycznej i obwodów sterowania należy:

- Wprowadzić przewody zasilające, przewody do sieci komunikacyjnej czujnika oraz przewody urządzeń sterowanych i dołączyć zgodnie ze schematem.
- Przewody fazowy i neutralny dołączyć do zacisków oznaczonych N, L z zachowaniem biegunowości: przewód neutralny (kolor niebieski) do zacisku oznaczonego N. przewód fazowy do zacisku oznaczonego L.
- Na listwie zaciskowej są dostępne zestyki: wspólny (COM) i normalnie otwarty (NO) przełączników sterujących (wyjścia UOT1 i OUT2). Przy zaciskach listwy zaznaczono to symbolem wyłącznika

normalnie otwartego. Zadziałanie przekaźnika spowoduje zwarcie zestyków.

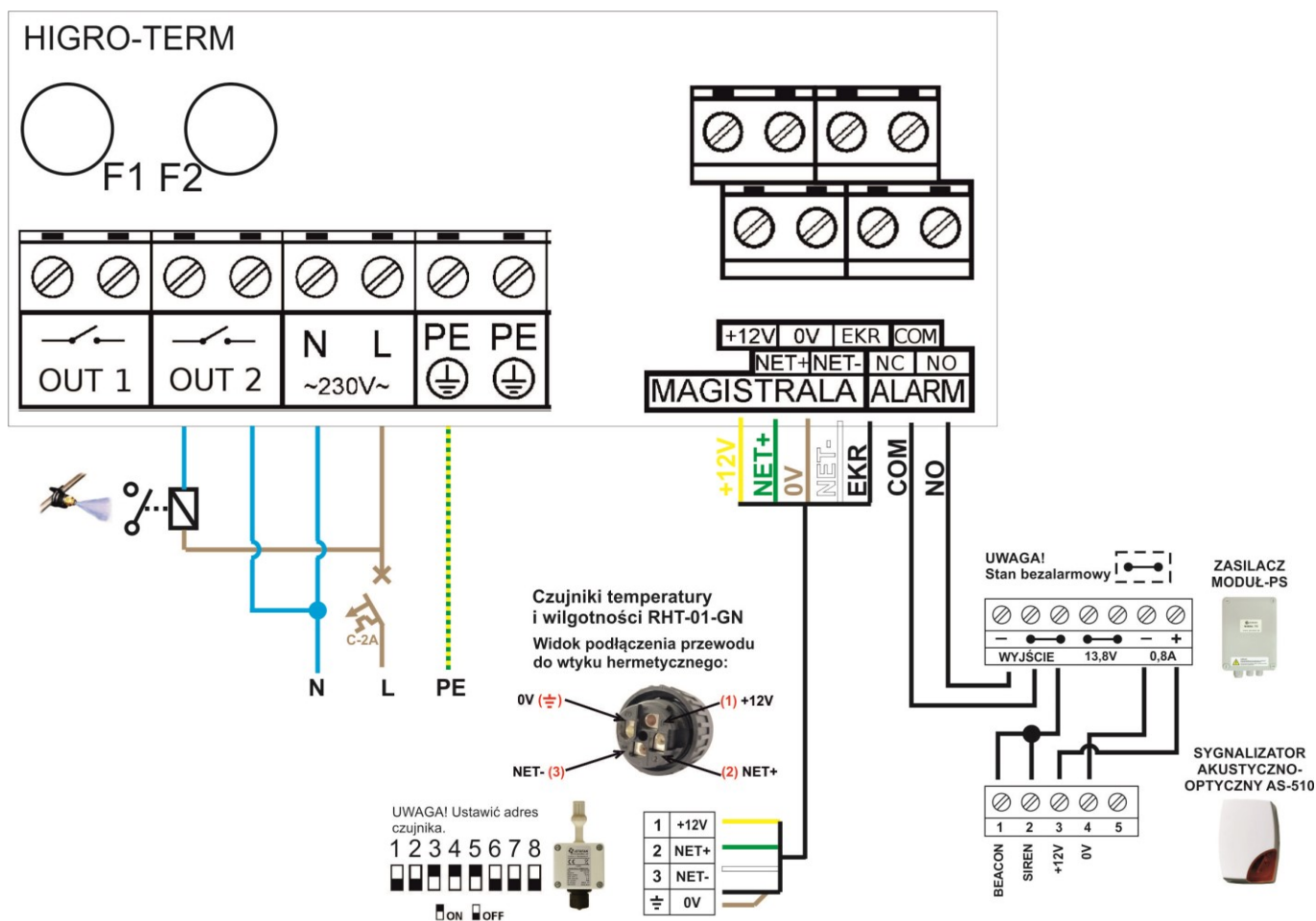
- Przełącznik alarmowy posiada wyprowadzone trzy zestyki: wspólny (COM), normalnie otwarty (NO), i normalnie zamknięty (NC). Szeregowo z zestykiem wspólnym przełącznika alarmowego zamontowano rezystor 8,2 Ohm.

UWAGA! Przy braku alarmu przełącznik pracuje, to znaczy, że zestyki COM i NC są rozwarne, a zestyki COM i NO są zwarte. Gdy wystąpi alarm zestyki COM i NC są zwarte, a zestyki COM i NO są rozwarne

- Zestyki przełączników nie są galwanicznie połączone z liniami zasilania oraz wewnętrznymi układami regulatora. Poniżej podano przykłady schematów połączenia regulatora. Na Rys.1 przedstawiono bezpośrednie sterowanie zasilania odbiornika lub cewki stycznika zwiększającego obciążalność regulatora, na Rys.2 przełączanie obwodów sterujących.

UWAGA!!!

Po wykonaniu połączeń elektrycznych należy sprawdzić ich poprawność i zgodność ze schematem elektrycznym. Załączenie napięcia zasilania bez sprawdzenia poprawności połączeń elektrycznych jest NIEDOPUSZCZALNE! Grozi uszkodzeniem regulatora, współpracujących urządzeń, pożarem, porażeniem prądem elektrycznym lub ŚMIERCIA!



Rys. 1:
Schemat połączeń regulatora z czujnikiem i odbiornikiem.

6. Przed pierwszym uruchomieniem

- Sprawdzić prawidłowość montażu mechanicznego i elektrycznego, w szczególności jakość i skuteczność elektrycznych połączeń ochronnych PE.
- Sprawdzić zgodność połączeń ze schematami
- Sprawdzić poprawność działania wyłączników różnicowo-prądowych
- Zamknąć obudowy wszystkich urządzeń i aparatów elektrycznych (w tym obudowę regulatora)
- Sprawdzić, czy napięcie zasilania spełnia wymagane parametry.
- Skonfigurować mikroprzełączniki regulatora.

7. Funkcje mikroprzełączników

Mikroprzełączniki umieszczone są na płycie czołowej wewnątrz obudowy. W celu ich ustawienia należy **wyłączyć napięcie zasilania regulatora i upewnić się o jego braku**, a następnie otworzyć obudowę. Przełączniki są ponumerowane oraz posiadają wyraźnie oznaczoną pozycję załączenia (ON). W tabeli nr 1 przedstawiono ich znaczenie.

Tabela nr 1 Funkcje mikroprzełączników

Numer mikroprzełącznika	Położenie	Opis
1	OFF	Wyjście OUT 1 zawsze wyłączone
	ON	Wyjście OUT 1 sterowane tak samo jak wyjście OUT 2
2	OFF	Schładzanie poprzez zamglawianie z kontrolą maksymalnej wilgotności
	ON	Schładzanie poprzez zamglawianie z kontrolą maksymalnej wilgotności oraz zamglawianie, gdy wilgotność zbyt niska

8. Obsługa regulatora

- Podczas użytkowania i obsługi stosować się do niniejszej dokumentacji.
- Obudowę regulatora okresowo czyścić wilgotną szmatką.
- Należy codziennie obserwować pracę regulatora i natychmiast reagować na wszelkie nieprawidłowości zwracając się do firmy (osoby), która wykonała montaż i uruchomienie regulatora.
- Wszelkie nieprawidłowości muszą zostać usunięte. Użytkowanie nieprawidłowo działającego regulatora jest niedopuszczalne. Jeżeli istnieje jakiegokolwiek niebezpieczeństwo należy odłączyć napięcie zasilania regulatora i urządzeń współpracujących.

8.1. Załączenie zasilania

Po załączeniu zasilania, na wyświetlaczu ukazują się kolejno, w kilkusekundowych odstępach, następujące informacje:

- dane producenta,
- typ urządzenia, wersja oprogramowania,
- data produkcji, numer seryjny urządzenia,
- jeżeli jest poprawna komunikacja z czujnikiem RHT-01 to jego numer seryjny i data produkcji.

Równocześnie zapalają się obie lampki nad przyciskami START, STOP co umożliwia skontrolowanie poprawności ich funkcjonowania.

Po zakończeniu prezentacji powyższych informacji wyświetlacz przechodzi do **stanu spoczynkowego, w którym jest wyświetlana bieżąca temperatura i wilgotność**. Zaświecona zielona lampka nad przyciskiem START sygnalizuje uruchomiony proces regulacji natomiast zaświecona czerwona lampka nad przyciskiem STOP sygnalizuje zatrzymanie procesu regulacji. Jeżeli przed ostatnim wyłączeniem zasilania regulatora lub restartem mikrokontrolera był załączony proces regulacji, zostaje on wznowiony, jeżeli proces regulacji był wyłączony – pozostaje wyłączony. Uruchomienie regulatora z wyłączonym procesem regulacji spowoduje wygenerowanie alarmu.

8.2. Podstawowe funkcje wyświetlacza i klawiatury

Wyświetlacz posiada wyłączane podświetlenie po około 30 sekundach od ostatniego naciśnięcia dowolnego przycisku (równocześnie sygnalizuje fakt zablokowania dostępu na poziom 0, szczegółowe informacje o kodach dostępu w rozdziale „Kody dostępu”). Jeżeli podświetlenie jest wygaszone to wówczas pierwsze naciśnięcie dowolnego przycisku spowoduje tylko załączenie podświetlenia (bez żadnej innej reakcji na naciśnięty przycisk). Wszystkie opisy w instrukcji odnoszą się do sytuacji załączonego podświetlenia wyświetlacza.

Tabela nr 2 Opis podstawowych funkcji przycisków

Przycisk	Opis
+ , -	Przechodzenie pomiędzy poszczególnymi nastawami. Zmiana wartości w stanie edycji nastawy.
OPUŚĆ	Anulowanie wprowadzonej zmiany. Wejście w tryb podglądu stanu urządzenia (z trybu spoczynkowego).
USTAW	Zatwierdzenie wprowadzonej zmiany. Wejście w tryb nastaw (z trybu spoczynkowego) i w tryb edycji nastawy. Skasowanie/wstrzymanie bieżącego alarmu.
START	Uruchomienie procesu regulacji, tylko w trybie spoczynkowym.
STOP	Zatrzymanie procesu regulacji, wymaga potwierdzenia przyciskiem START (w czasie wyświetlania napisu „ZATRZYMANIE PROCESU”, tylko w trybie spoczynkowym).

8.3. Zmiana temperatury zadanej

W celu zmiany temperatury zadanej należy najpierw odblokować dostęp na poziom 0 (patrz rozdział „Kody dostępu”). Następnie w trybie spoczynkowym nacisnąć przycisk USTAW. Pojawia się ekran „Temperatura zadana: 30,0°C”. Nacisnąć przycisk USTAW – pojawi się znak „<” po prawej stronie liczby sygnalizując wejście w tryb edycji.

UWAGA! Jeżeli znak „<” nie pojawi się, to znaczy, że dostęp na poziom 0 nastaw jest zablokowany.

Przyciskami PLUS/MINUS ustawić żądaną wartość. Przyciskiem USTAW zatwierdzić wprowadzoną zmianę. Znak edycji „<” zniknie. Wartość nastawy została zapamiętana.

8.4. Załączenie i wyłączenie procesu regulacji.

Jeżeli proces regulacji jest załączony (świeci się zielona lampka LED nad przyciskiem START), to w celu jego wyłączenia należy w trybie spoczynkowym nacisnąć przycisk STOP, pojawi się napis „ZATRZYMANIE PROCESU...” i wówczas nacisnąć przycisk START. Jeżeli w ciągu około 3 sekund nie zostanie potwierdzone zatrzymanie procesu przyciskiem START to regulator automatycznie powróci do trybu spoczynkowego z załączonym procesem regulacji.

UWAGA! Zatrzymanie procesu powoduje wygenerowanie alarmu. Można go skasować przyciskiem USTAW.

Jeżeli proces regulacji jest wyłączony (świeci się czerwona lampka LED nad przyciskiem STOP), to w celu jego załączenia należy w trybie spoczynkowym nacisnąć przycisk START.

8.5. Kody dostępu

Nastawy regulatora zostały podzielone na trzy poziomy dostępu. Na poziomie zerowym (poziom 0) znajdują się te, które są najczęściej zmieniane. Na poziomie pierwszym znajdują się nastawy zmieniane rzadziej. Nastawy poziomu drugiego powinny być dobrane przy pierwszym uruchomieniu regulatora i nie zmieniane w trakcie normalnej pracy. Szczegółowy opis poszczególnych nastaw znajduje się w rozdziale „Nastawy urządzenia”.

W celu uzyskania dostępu na kolejne poziomy dostępu należy postępować według schematu (należy odblokowywać kolejno poziom 0, poziom 1, poziom 2):

- w trybie spoczynkowym nacisnąć przycisk USTAW,
- przyciskiem MINUS odszukać ekran z opisem „Kod dostępu X Podaj: 0000”
- nacisnąć przycisk USTAW, pojawi się znak edycji „<” po prawej stronie cyfry,
- przyciskami PLUS/MINUS wprowadzić poprawną wartość danego kodu (sposób wprowadzania i wartości domyślnych kodów dostępu podane są na końcu niniejszej instrukcji w rozdziale „Domyślne kody dostępu”)
- przyciskiem USTAW potwierdzić wprowadzoną wartość,
- jeżeli wprowadzona wartość jest poprawna to na około 3 sekundy pojawi się napis „Dostęp odblokowany”, a następnie pojawi się ekran umożliwiający wprowadzenie nowego kodu dostępu,
- przyciskiem OPUŚĆ powrócić do trybu spoczynkowego, albo przyciskami PLUS, MINUS nastawić nową wartość danego kodu dostępu i zatwierdzić przyciskiem USTAW.

UWAGA! Poziom 0 jest automatycznie blokowany po około 30 sekundach od ostatniego naciśnięcia dowolnego przycisku (równocześnie gaśnie podświetlenie wyświetlacza). W celu ponownej edycji nastaw objętych kodem dostępu 0 należy go ponownie podać.

UWAGA! Ustawiając kod dostępu na poziom 0 na wartość „0000” nie będzie potrzeby jego podawania w celu odblokowania nastaw poziomu 0 – pozostają one zawsze odblokowane.

8.6. Sposób zmiany nastaw

Naciśnięcie przycisku USTAW w trybie spoczynkowym powoduje wejście do trybu przeglądania nastaw. Przyciskami PLUS albo MINUS należy odszukać żadaną nastawę. Powtórne naciśnięcie przycisku USTAW otwiera tryb edycji (zmiany wartości nastawy). Na ostatnim miejscu w dolnym wierszu pojawia się znak edycji „<”. Jeżeli się nie pojawił oznacza to, że nie został odblokowany odpowiedni poziom dostępu (patrz rozdział „Kody dostępu”) i należy najpierw podać odpowiedni kod dostępu. Jeżeli wyświetlany jest znacznik edycji wówczas przyciskami PLUS albo MINUS można zmienić wartość nastawy. Przyciskiem USTAW zatwierdzić daną wartość, przyciskiem OPUŚĆ można

usunąć wprowadzone zmiany i powrócić do trybu spoczynkowego (UWAGA! czas przywrócenia poprzedniej wartości wynosi około 5s, szybki powtórny podgląd danej wartości może spowodować wyświetlenie jeszcze nie przywróconej wartości).

9. Nastawy regulatora

W tym rozdziale znajduje się opis poszczególnych nastaw, określenie poziomu dostępu, na którym się znajdują oraz ich wpływ na pracę regulatora.

Tabela nr 3 Opis nastaw regulatora

Wyświetlany tekst	Poziom dostępu	Wartość minimalna	Wartość maksymalna	Wartość domyślna	Krok zmiany
Temperatura zadana: 30.0°C	0	5,0°C	50,0°C	30,0°C	0,1°C
	Wartość temperatury przy której zostanie załączone wyjście 2, pod warunkiem, że wilgotność nie będzie przekraczała wilgotności zadanej.				
Wilgotność zadana: 80%	0	0%	100%	80,0%	1%
	<p>Mikroprzełącznik nr 2 w pozycji OFF Wartość wilgotności powyżej której wyjście 2 jest wyłączone. Odniesienie dla nastawy „Dolna odchyłka wilgotn.” do ustalenia zezwolenia na załączenie wyjścia 2.</p> <p>Mikroprzełącznik nr 2 w pozycji ON Wartość wilgotności powyżej której powyżej której wyjście 2 jest wyłączone Zezwolenie na załączenie, gdy wilgotność spadnie o ok. 5% poniżej wilgotności zadanej. Odniesienie dla nastawy „Dolna odchyłka wilgotn.” do ustalenia progu poniżej którego zostanie załączone wyjście 2 w celu zwiększenia wilgotności powietrza (o ok. 5%).</p>				
Dolna odchyłka temper.: 3.0°C	1	0,0°C	10,0°C	3,0°C	0,1°C
	Odjęcie tej wartości od temperatury zadanej wyznacza temperaturę poniżej której zostanie wyłączone wyjście 2.				
Dolna odchyłka wilgotn.: 5%	1	1%	50%	5%	1%
	<p>Mikroprzełącznik nr 2 w pozycji OFF Różnica wilgotności zadanej i wartości tej nastawy wyznacza poziom wilgotności pomieszczenia poniżej której zostanie zdjęta blokada załączenia wyjścia 2.</p> <p>Mikroprzełącznik nr 2 w pozycji ON Różnica wilgotności zadanej i wartości tej nastawy wyznacza próg poniżej którego zostanie załączone wyjście 2 w celu zwiększenia wilgotności powietrza (bez względu na temperaturę). Wyłączenie wyjścia 2 nastąpi, jeżeli wilgotność wzrośnie o 5%.</p>				
Górny alarm termiczny: 10°C	1	1°C	10°C	10°C	1°C
	Suma tej wartości z temperaturą zadaną wyznacza temperaturę powyżej której zostanie załączone wyjście alarmowe.				
Dolny alarm termiczny: 10°C	1	1°C	10°C	10°C	1°C
	Odjęcie tej wartości od temperatury zadanej wyznacza temperaturę poniżej której zostanie załączone wyjście alarmowe.				
Górny alarm wilgotn.: 15%	1	5%	50%	15%	1%
	Suma tej wartości z wilgotnością zadaną wyznacza wilgotność powyżej której zostanie załączone wyjście alarmowe.				
Dolny alarm wilgotn.: 40%	1	5%	80%	40%	1%
	Odjęcie tej wartości od wilgotności zadanej wyznacza wilgotność poniżej której zostanie załączone wyjście alarmowe.				

Wyświetlany tekst	Poziom dostępu	Wartość minimalna	Wartość maksymalna	Wartość domyślna	Krok zmiany
Tryb pracy załącz: 10s	2	10s	240s	30s	1s
	Jeżeli jest wybrany tryb pracy „cykliczny” to wartość tej nastawy określa przez jaki czas będzie załączone wyjście sterujące jeśli będzie tego wymagał proces regulacji.				
Tryb pracy wyłącz: 1min	2	1min	60min	2min	1min
	Jeżeli jest wybrany tryb pracy „cykliczny” to wartość tej nastawy określa przez jaki czas będzie wyłączone wyjście sterujące jeśli proces regulacji będzie wymagał załączenia urządzenia nawilżającego (schładzającego).				
Tryb pracy cykliczna	2	ciągła cykliczna		cykliczna	---
	Sposób sterowania wyjścia 2: - ciągła – jeżeli zachodzi potrzeba załączenia urządzenia nawilżającego (schładzającego) to wyjście 2 pozostaje załączone przez cały czas, - cykliczna – jeżeli zachodzi potrzeba załączenia urządzenia nawilżającego (schładzającego) to wyjście 2 jest okresowo załączane na czas z nastawy „Tryb pracy załącz” i wyłączane przez czas z nastawy „Tryb pracy wyłącz”.				
Korekcja temper. 21.3°C 0	2	-10,0°C	10,0°C	0,0°C	0,1°C
	Wartość tej nastawy jest dodawana do temperatury zmierzonej za pomocą czujnika RHT-01, uznawana za temperaturę bieżącą w obiekcie i wyświetlana jest po lewej stronie (ta wartość uwzględniana jest podczas obliczania procesu regulacji i wszystkich progów alarmowych)				
Kod dostępu 0 Podaj: 0000	-	0000	FFFF	Patrz: rozdział 14	1
Kod dostępu 1 Podaj: 0000	W celu umożliwienia edycji poszczególnych nastaw należy odblokować odpowiednie poziomy dostępu. Bez względu na bieżący poziom dostępu zawsze istnieje możliwość podania każdego z trzech kodów jednak należy je odblokowywać kolejno. Po podaniu właściwego kodu istnieje możliwość jego zmiany. UWAGA! Jeżeli kod dostępu na poziomie 0 zostanie ustawiony na 0000 to nie będzie konieczności jego podawania w celu zmiany nastaw znajdujących się na poziomie 0. UWAGA! Oprócz cyfr kod może się składać także z liter A, B, C, D, E, F. Wyświetlane są one po liczbie 9.				
Kod dostępu 2 Podaj: 0000					
Nastawy domyślne Przywrócić?	2	-	-	-	-
	UWAGA! Naciśnięcie USTAW spowoduje ustawienie we wszystkich nastawach wartości domyślnych.				

UWAGA! Po wykonaniu doboru nastaw zaleca się zapisanie ich w notatniku i przechowanie w celu możliwości ich odtworzenia.

10. Działanie regulatora – ustawienie i podgląd parametrów pracy

1. Ustawić nastawę „Temperatura zadana” na taką, przy której powinno zostać załączone wyjście 2 (np. 30,0°C).
2. W nastawie „Dolna odchyłka temper.” ustawić o ile musi zmniejszyć się temperatura w obiekcie w odniesieniu do temperatury zadanej aby wyjście sterujące zostało wyłączone (np. o 3,0°C)
Przy takich ustawieniach, jeżeli wilgotność w obiekcie będzie mniejsza niż ustawiona wilgotność zadana, to wyjście 2 zostanie załączone jeśli zostanie zmierzona temperatura powyżej 30,0°C i wyłączone jeśli temperatura spadnie poniżej 27,0°C (lub wcześniej jeśli wilgotność przekroczy określony próg).
3. W nastawie „Wilgotność zadana” wpisujemy wartość wilgotności powietrza powyżej której wyjście 2 nie zostanie załączone (np. 80%).

10.1. Schładzanie – mikroprzełącznik nr 2 w pozycji OFF

4. W nastawie „Dolna odchyłka wilgotn.” ustawić, o ile musi zmniejszyć się wilgotność w odniesieniu do wilgotności zadanej, aby wyjście 2 mogło zostać załączone (np. 20%, wilgotność zadana 80%). Przy takich ustawieniach, jeżeli w warunków termicznych zachodzi konieczność ochłodzenia pomieszczenia, wyjście 2 będzie załączone dopóki wilgotność nie przekroczy 80% lub temp. nie spadnie poniżej zadanego progu. Jeżeli przekroczy, to praca urządzenia schładzającego (nawilżającego) będzie możliwa dopiero kiedy wilgotność spadnie poniżej 60%.

10.2. Schładzani i nawilżanie – mikroprzełącznik nr 2 w pozycji ON

4. W nastawie „Dolna odchyłka wilgotn.” Ustawić, o ile musi zmniejszyć się wilgotność w odniesieniu do wilgotności zadanej aby załączyć wyjście 2 w celu nawilżenia pomieszczenia (np. 20%, wilgotność zadana 80%). Wyłączenie wyjścia 2 nastąpi jeśli wilgotność powietrza wzrośnie o co najmniej 5% od ustawionej „dolnej odchyłki wigotn.” Przy takich ustawieniach, jeżeli z warunków termicznych nie zachodzi konieczność ochłodzenia pomieszczenia, wyjście 2 będzie załączone jeśli wilgotność spadnie poniżej 60% i wyłączy się jeśli wilgotność osiągnie co najmniej 65%. Jeżeli wyjście 2 załączy się na skutek zbyt wysokiej temperatury to będzie mogło pracować dopóki nie zostanie przekroczona wilgotność 80%. Blokada pracy wyjścia 2 będzie trwała aż wilgotność nie spadnie poniżej 75%.

10.3. Tryb pracy wyjścia 2

5. W nastawie „Tryb pracy” ustawić sposób sterowania wyjścia 2: „ciągła” – wyjście 2 pracuje bez przerwy (pomiąć wówczas ustawianie punktu 6); „cykliczna” – wyjście 2 pracuje cyklicznie: załączone przez czas określony nastawą „Tryb pracy załącz” i wyłączone przez czas określony nastawą „Tryb pracy wyłącz”.
6. W nastawie „Tryb pracy załącz” i „Tryb pracy wyłącz” ustawić żądane czasy załączeń i wyłączeń wyjścia 2.

Żeby zapobiec ewentualnym zbyt częstym zmianom stanu wyjścia 2 jest założona blokada uniemożliwiająca zmianę stanu wyjścia częściej niż co 10s.

10.4. Podgląd parametrów pracy

Naciskając przycisk OPUŚĆ w trybie spoczynkowym Użytkownik może podglądać bieżące parametry pracy regulatora. Wyświetla się ekran (wszystkie wartości są przykładowe i zależne od wartości ustawionych nastaw):

35.0	90	-###-#
27.0	60	0 30

35.0 – temperatura powyżej której zostanie załączone wyjście 2

27.0 – temperatura poniżej której zostanie wyłączone wyjście drugie

90 – wilgotność powyżej której zostanie zablokowana praca wyjścia 2

60 – jeżeli mikroprzełącznik nr 2 w pozycji OFF: wilgotność przy której zostanie powtórnie zezwolona praca wyjścia 2

jeżeli mikroprzełącznik nr 2 w pozycji ON: wilgotność przy której zostanie załączone wyjście 2 w celu zwiększenia wilgotności w pomieszczeniu (w tym wypadku wyłączone zostanie jak wilgotność wzrośnie do 65%)

W górnym wierszu po prawej znajdują się znaczniki. Symbol „#” oznacza aktywność/załączenie, symbol „-” brak aktywności/wyłączenie. Od lewej strony, pozycja (opisy dotyczą wyświetlania symbolu „#”):

1. tylko jak mikroprzełącznik nr 2 w pozycji ON: wilgotność jest mniejsza od dopuszczalnej, należy załączyć urządzenie nawilżające,
2. zmierzona temperatura wyższa od progu załączenia wyjścia 2
3. wilgotność mniejsza od progu zablokowania pracy wyjścia 2
4. jeśli jest ustawiony Tryb pracy cykliczny to symbol „#” oznacza trwanie fazy załączenia wyjścia 2
5. jeśli jest ustawiony Tryb pracy cykliczny to symbol „#” oznacza trwanie fazy wyłączenia wyjścia 2
6. stan wyjścia 2

W dolnym wierszu po prawej stronie w zależności od trybu pracy mogą być wyświetlane różnego rodzaju liczby dotyczące odliczania „czasów”, np.: odliczanie czasu wyłączenia wyjścia jeśli jest ustawiony tryb pracy „cykliczna”

11. Współpraca z systemem alarmowym, komunikaty alarmowe

Wyjście alarmowe zostaje uaktywniony w następujących sytuacjach:

- przekroczenie dopuszczalnego przedziału pracy przez temperaturę lub wilgotność,
- wyłączenie procesu regulacji,
- restart mikrokontrolera w wyniku chwilowego zaniku napięcia zasilającego lub wystąpienia silnych zakłóceń zewnętrznych (alarm ten jest wyłączany po ustabilizowaniu stanu pracy urządzenia),
- wykrycie błędnych nastaw w pamięci regulatora.

Uaktywnienie systemu alarmowego następuje poprzez przełączenie wyjścia przekaźnikowego w stan nieaktywny. Wyłączenie alarmu jest osiągane poprzez utrzymywanie stanu aktywnego (zasilanie cewki sterującej). Ten sposób sterowania zapewnia naturalne wygenerowanie alarmu po zaniku napięcia zasilania urządzenia oraz w wypadku większości uszkodzeń części sterującej układu elektronicznego.

Na zaciski połączeniowe są wyprowadzone trzy zestyki przekaźnika: normalnie otwarty (NO), normalnie zamknięty (NC), oraz wspólny (COM). W stanie nieaktywnym przekaźnika zestyk COM jest połączony z zestykiem NC, w stanie aktywnym, z zestykiem NO. W celu zwiększenia niezawodności działania instalacji alarmowej zaleca się stosowanie systemów, które są uaktywniane rozwarciem styków sterujących. Praktyczne obserwacje sytuacji awaryjnych wykazują znacznie większe prawdopodobieństwo wystąpienia przerwy w przewodzie łączącym przekaźnik sterujący z alarmem (np. zerwanie przewodu), niż zwarcia pomiędzy żyłami. Stosując alarm tego rodzaju należy dołączyć jego zaciski sterujące do zestyków COM i NO, w wypadku przeciwnym – COM i NC.

Stan aktywności alarmu jest sygnalizowany miganiem podświetlenia wyświetlacza. Następuje zablokowanie klawiatury z wyjątkiem przycisku USTAW, którego wciśnięcie powoduje wyłączenie sygnału sterującego oraz zablokowanie monitorowania na czas piętnastu minut. Wyjątek stanowi alarm od zatrzymania procesu, który jest dezaktywowany do momentu ponownego uruchomienia procesu lub wyłączenia i załączenia zasilania. Ponowne uruchomienie procesu powoduje natychmiastowe wznowienie monitorowania warunków alarmowych.

Poniżej przedstawiono wszystkie możliwe komunikaty awaryjne, ewentualne przyczyny ich wystąpienia oraz sposób postępowania w celu usunięcia awarii.

1. Przeinicjowanie konfiguracji

Ustawienie nastaw regulatora na domyślne w wyniku wykrycia błędu w zapamiętanych wartościach. Zostaje uaktywniony alarm. Należy ponownie ustawić wszystkie parametry pracy. Jeżeli urządzenie ma pracować na wartościach domyślnych należy zmienić na chwilę dowolną wartość, potwierdzić ją przyciskiem USTAW i ponownie ustawić wartość domyślną (żeby nie wyskakiwał ponownie błąd przeinicjowania). Jeżeli komunikat będzie się pojawiać często może to świadczyć o silnych zaburzeniach elektromagnetycznych w pracy regulatora lub uszkodzeniu pamięci nieulotnej.

2. Błąd odczytu konfiguracji

Wykrycie niezgodności opisanej w poprzednim akapicie oraz brak możliwości ustawienia nastaw domyślnych. Następuje uaktywnienie alarmu i restart regulatora. W wypadku powtarzania się komunikatu należy wyłączyć zasilanie i ponownie załączyć po kilku minutach. Jeśli stan awaryjny będzie się nadal utrzymywał, oznacza to uszkodzenie regulatora, który należy poddać naprawie.

3. Brak odpowiedzi czujnika

Brak odpowiedzi czujnika RHT-01. Może oznaczać: przerwę w sieci komunikacyjnej pomiędzy regulatorem a czujnikiem, błędne ustawienie mikroprzełączników adresowych (oprogramowanie regulatora dopuszcza jedynie kombinację OFF, OFF, ON, ON, ON, OFF, OFF, licząc od numeru 1) lub uszkodzenie czujnika. Następuje uaktywnienie alarmu i restart regulatora.

4. Błąd odpowiedzi czujnika

Błędna odpowiedź czujnika (niezgodność przesyłanych informacji kontrolnych). Może oznaczać: występowanie silnych zakłóceń elektrycznych w sieci komunikacyjnej, zwarcie żył w sieci lub uszkodzenie czujnika. Następuje uaktywnienie alarmu i restart regulatora.

5. Błąd pracy czujnika

Wykrycie przez czujnik RHT-01 błędów w pracy układu pomiaru wilgotności i temperatury. W dolnej linii wyświetlacza zostaje podany kod błędu. Szczegółowy opis kodów jest przedmiotem dokumentacji czujnika RHT-01. Następuje uaktywnienie alarmu i restart regulatora. W wypadku utrzymywania się komunikatu należy wyłączyć i ponownie załączyć zasilanie. Jeśli komunikat błędu będzie się powtarzał należy dokonać wymiany czujnika, a uszkodzony poddać naprawie.

12. Ustawienie domyślnych kodów dostępu i nastaw urządzenia

Aby ustawić domyślne kody dostępu (do wszystkich poziomów) należy:

1. Jeżeli podświetlanie wyświetlacza jest wygaszone nacisnąć przycisk MINUS, jeżeli nie – przejść do punktu 2
2. W trybie spoczynkowym wyświetlacza (wyświetlana aktualna temperatura i wilgotność) przytrzymać jednocześnie przyciski PLUS i MINUS przez około piętnaście sekund aż na wyświetlaczu pojawi się napis „Ustawić domyślne kody dostępu?”
3. Nacisnąć przycisk USTAW aby ustawić domyślne kody dostępu albo nacisnąć przycisk OPUŚĆ aby zrezygnować. Jeżeli przez ok. 15 sekund nie zostanie naciśnięty przycisk – regulator automatycznie zrezygnuje z ustawienia domyślnych kodów i przejdzie do trybu spoczynkowego.

Jeżeli naciśnięto przycisk USTAW domyślne kody dostępu zostaną ustawione, wyświetlony napis „Przeinicjowano! Reset...” i nastąpi restart regulatora (jak przy załączeniu zasilania).

Domyślny kod poziomu 0: 0000

Domyślny kod poziomu 1: 0000

Domyślny kod poziomu 2: 1726

Aby przywrócić domyślne (nastawione fabrycznie) wartości nastaw należy:

1. Odblokować dostęp do wszystkich poziomów nastaw (0, 1, 2)
2. Wybrać w menu nastawę „*Nastawy domyślne Przywrócić?*” (w trybie spoczynkowym wyświetlacza nacisnąć przycisk USTAW, a następnie przycisk MINUS)
3. Nacisnąć przycisk USTAW aby przywrócić domyślne kody dostępu albo nacisnąć przycisk OPUŚĆ aby zrezygnować. Jeżeli przez ok. 15 sekund nie zostanie naciśnięty przycisk – regulator automatycznie zrezygnuje z ustawienia domyślnych nastaw i przejdzie do trybu spoczynkowego.
4. Jeżeli naciśnięto przycisk USTAW nastawy domyślne zostaną ustawione, wyświetlony napis „*Przeinicjowano! Reset...*” i nastąpi restart regulatora (jak przy załączeniu zasilania).
5. Na wyświetlaczu zostanie wyświetlony napis „*Przeinicjowanie konfiguracji!*” i będzie migać podświetlanie wyświetlacza. Jest to informacja dla Użytkownika, że zostały ustawione nastawy domyślne. Aby powrócić do trybu spoczynkowego wyświetlacza nacisnąć przycisk USTAW.
6. Żeby w przyszłości nie pojawiał się komunikat „*Przeinicjowanie konfiguracji!*” należy zmienić i zapisać dowolną nastawę (potem można przywrócić pierwotną wartość).

13. Gwarancja

Na urządzenie producent udziela dwuletniej gwarancji, której bieg rozpoczyna się w dniu sprzedaży urządzenia. Dane Producenta znajdują się na stronie tytułowej niniejszej dokumentacji, a szczegóły gwarancji znajdują się na stronie internetowej Producenta, w dziale Warunki Gwarancji: www.jotafan.pl/produkty,gwarancja-i-warunki-eksploatacji,84.html

WARUNKI GWARANCJI:

1. Firma JOTAFAN (gwarant) zapewnia, że sprzedany towar, na który została udzielona gwarancja, jest dobrej jakości.
2. Okres gwarancji na wymienione urządzenie wynosi **24 miesiące** od daty sprzedaży, nie dłużej jednak, niż 36 miesięcy od daty produkcji. Gwarancja jest ważna tylko po przedłożeniu dowodu zakupu.

14. Zasady serwisowania urządzeń systemu sterowania mikroklimatem oraz ich instalacji elektrycznej

Regulatory systemu JOTAFAN są zespołem urządzeń elektrycznych i elektronicznych połączonych ze sobą instalacją elektryczną i magistralą przesyłu danych. Jest to system o wysokim stopniu zaawansowania technicznego.

Aby system pracował poprawnie i niezawodnie – musi być okresowo serwisowany.

UWAGA! Brak regularnego serwisowania systemu może doprowadzić do jego uszkodzenia co może być przyczyną awarii systemu i śmierci zwierząt!

Okresowe serwisowanie jest obowiązkowe. Nieprzestrzeganie terminów serwisowania powoduje utratę gwarancji na system. Serwisowanie powinno być przeprowadzone przez osoby posiadające wymagane przepisami uprawnienia.

UWAGA! Niektóre czynności serwisowe mogą wykonać osoby nie posiadające takich uprawnień. Czynności te zostaną zaznaczone dopiskiem (UŻYTKOWNIK)

Szczegóły dotyczące zasad serwisowania urządzeń znajdziecie Państwo na naszej stronie internetowej w dziale Warunki Gwarancji: www.jotafan.pl/produkty,gwarancja-i-warunki-eksploatacji,84.html