

TERMISTAT-6-4S-485-LCD+PK

**MIKROPROCESOROWY REGULATOR MIKROKLIMATU
Z WYJŚCIEM ALARMOWYM I INTERFEJSEM RS-485**

wersja oprogramowania K-19

**DOKUMENTACJA
TECHNICZNO-ROZRUCHOWA**

INSTRUKCJA OBSŁUGI

Uwaga!

***Przed przystąpieniem do prac montażowych, uruchomieniowych i użytkowania
należy dokładnie zapoznać się z niniejszą dokumentacją
i ściśle stosować do jej treści!***

Kraków 2024

Wydanie pierwsze

Instalacja elektryczna, do której jest dołączone urządzenie MUSI POSIADAĆ zgodne z aktualnymi przepisami, sprawne technicznie obwody ochrony przeciwporażeniowej. Musi posiadać także przynajmniej drugi stopień ochrony przeciwprzebieciowej.

Urządzenie jest przeznaczone do pracy ciągłej i nie posiada wyłącznika zasilania. Jeżeli zachodzi potrzeba wyłączania urządzenia, należy zainstalować wyłącznik zewnętrzny.



UWAGA !!!

Wszelkie prace związane z montażem i uruchomieniem urządzenia powinna wykonywać osoba posiadająca odpowiednie kwalifikacje i uprawnienia. Jakikolwiek elektryczne czynności łączeniowe oraz prace mechaniczne (elektromechaniczne) przy urządzeniu Z DOŁĄCZONYM ZASILANIEM SĄ NIEDOPUSZCZALNE.

GROŹĄ PORAŻENIEM PRĄDEM ELEKTRYCZNYM – ZAGROŻENIEM ZDROWIA LUB ŻYCIA

Przed przystąpieniem do prac wyłączyć napięcie zasilania, wykonać widoczną przerwę w obwodzie elektrycznym zasilania urządzenia i upewnić się o braku napięcia.

Instalacja elektryczna, do której jest dołączone urządzenie wymaga okresowych przeglądów i badań!

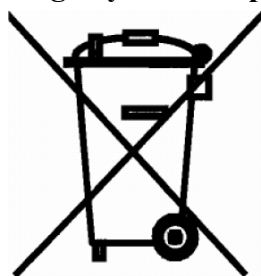
	UWAGA! Wskazuje na możliwość zagrożenia życia lub uszkodzenie urządzenia. Przed przystąpieniem do pracy należy zapoznać się z instrukcją.
	WAŻNE! Wskazują na ważną lub pożyteczną informację.



Regulator jest urządzeniem elektronicznym, którego zadaniem jest wspomagać proces sterowania mikroklimatem w pomieszczeniu - jego zastosowanie i praca nie zapewniają stuprocentowego zabezpieczenia właściwego mikroklimatu w pomieszczeniu. Dlatego w celu zapewnienia maksimum bezpieczeństwa, szczególnie przy hodowli zwierząt należy niezależnie od regulatora i odpowiednio często kontrolować stan pomieszczenia (zasilanie, praca urządzeń wykonawczych, mikroklimat i inne parametry).

OZNAKOWANIE WEEE

Zużytego sprzętu elektrycznego i elektronicznego nie wolno wyrzucać razem ze zwykłymi odpadami. Według dyrektywy WEEE (Dyrektywy 2002/96/EC) obowiązującej w UE dla używanego sprzętu elektrycznego i elektronicznego należy stosować oddzielne sposoby utylizacji. W Polsce zgodnie z przepisami ustawy z dnia 1 lipca 2005r. o zużytym sprzęcie elektrycznym i elektronicznym zabronione jest umieszczanie łącznie z innymi odpadami sprzętu oznakowanego symbolem przekreślonego kosza.



Użytkownik, który zamierza się pozbyć tego produktu, jest obowiązany do oddania ww. do punktu zbierania zużytego sprzętu. Punkty zbierania prowadzone są m.in. przez sprzedawców hurtowych i detalicznych tego sprzętu oraz gminne jednostki organizacyjne prowadzące działalność w zakresie odbierania odpadów. Prawidłowa realizacja tych obowiązków ma znaczenie zwłaszcza w przypadku, gdy w zużytym sprzęcie znajdują się składniki niebezpieczne, które mają negatywny wpływ na środowisko i zdrowie ludzi.

Spis treści

1. ZASTOSOWANIE REGULATORA.....	4
2. WSKAZÓWKI BEZPIECZEŃSTWA	5
3. TRANSPORT, MAGAZYNOWANIE	5
4. DANE TECHNICZNE I WYMAGANIA SPRZĘTOWE	6
5. MONTAŻ I DOŁĄCZENIE REGULATORA DO INSTALACJI ELEKTRYCZNEJ.....	6
6. FUNKCJE MIKROPRZEŁĄCZNIKÓW	9
7. PRZED PIERWSZYM URUCHOMIENIEM.....	10
8. OBSŁUGA REGULATORA	11
8.1. ZAŁĄCZENIE ZASILANIA	11
8.2. PODSTAWOWE FUNKCJE WYŚWIETLACZA I KŁAWIATURY	11
8.3. ZMIANA TEMPERATURY ZADANEJ	12
8.4. ZAŁĄCZENIE I WYŁĄCZENIE PROCESU REGULACJI TEMPERATURY.	12
8.5. UZYSKIWANIE DOSTĘPU DO NASTAW POZIOMU 1 I 2.....	12
9. MENU REGULATORA	14
9.1. PORUSZANIE SIĘ PO MENU REGULATORA.....	20
9.2. MENU PODGLĄDÓW	20
9.3. MENU NASTAW REGULACJI.....	22
9.4. MENU NASTAW PRZEWIETRZANIA	23
9.5. MENU REGULACJI WILGOTNOŚCI	24
9.6. MENU NASTAW ZEWNĘTRZNEJ SEKCJI PŁYNNEJ.....	25
9.7. MENU NASTAW ZEWNĘTRZNYCH SEKCJI ZW	25
9.8. MENU NASTAW WLOTÓW	26
9.9. MENU NASTAW ALARMÓW	28
9.10. MENU NASTAW REGULATORA	29
9.11. MENU NASTAW CZUJNIKÓW	30
9.12. MENU NASTAW KALIBRACYJNYCH.....	31
9.13. MENU DOSTĘPU DO POZIOMÓW 1 I 2	32
9.14. TEST WYJŚĆ REGULATORA	32
10.ALGORYTM REGULACJI.....	33
11.STEROWANIE WLOTAMI.....	33
12.REGULACJA WILGOTNOŚCI	34
13.FUNKCJE SPECJALNE REGULATORA	35
13.1. FUNKCJA PRZEWIETRZANIA	35
13.2. PRZEDZIAŁ ZABRONIONY	35
13.3. FUNKCJA SCHŁADZANIA PRZEZ ZAMGŁAWIANIE.....	36
14.KONTROLA BŁĘDÓW PRACY, KOMUNIKATY ALARMOWE.....	36
15.GWARANCJA.....	39

1. Zastosowanie regulatora

Regulator T-6-4S-485-LCD+PK jest urządzeniem elektronicznym służącym do sterowania wentylacją, ogrzewaniem oraz schładzaniem poprzez zamgławianie na podstawie pomiaru temperatury, wilgotności i stężenia dwutlenku węgla.

Regulator posiada 4 wbudowane sekcje sterowania, z których każda może pracować jako nagrzewająca albo schładzająca (wentylacyjna). Pierwsza sekcja umożliwia płynną regulację mocy jednofazowych silników indukcyjnych wentylatorów o sumarycznym prądzie nie przekraczającym 6A (silniki muszą być przystosowane do tego typu sterowania) albo elektrycznymi, rezystancyjnymi źródłami ciepła (np. promienniki podczerwieni). Pozostałe trzy sekcje są typu „załłącz/wyłącz” i służą do bezpośredniego zasilania cewek styczników (wyjścia napięciowe). Dla sekcji pierwszej nastawia się tzw. „pasmo regulacji” czyli zakres temperatury od zadanej, w którym regulacja tej sekcji rozwine się od zadanego minimum do maksimum. Dla sekcji „załłącz/wyłącz” zadawane są temperatury załączenia oraz wyłączenia jako odchyłki od zadanej. Taka forma nastaw umożliwia zmianę punktów zadziałania wszystkich sekcji jedynie poprzez zmianę temperatury zadanej.

Opcjonalnie sekcję trzecią można skonfigurować do funkcji wentylacji tunelowej, a sekcję czwartą - do sterowania systemem schładzania przez zamgławianie z kontrolą wilgotności w pomieszczeniu.

Regulator posiada funkcję przewietrzania.

Widok oraz wprowadzanie nastaw jest realizowane w oparciu o ośmioprzyciskową klawiaturę i duży, trzydziestodwuznakowy wyświetlacz LCD.

Zasilanie sekcji pierwszej oraz pozostałych sekcji i układu sterującego jest rozdzielone w celu umożliwienia wykonania niezależnego zabezpieczenia obwodów sekcji pierwszej i pozostałej części regulatora.

UWAGA! Zasilanie to musi być wykonane z tej samej fazy!

W celu rozbudowy systemu oraz funkcjonalności regulator wyposażony jest w złącze komunikacji z modułami rozszerzeń systemu JOTAFAN za pomocą interfejsu RS-485. Umożliwia to dołączenie dodatkowo:

- do co najmniej 8 modułów rozszerzenia sekcji płynnej (MODUŁ 6A-010),
- do 4 sterowników serwomotorów wlotów (moduły z serii INLET-010),
- rozszerzenie ilości sekcji załącz/wyłącz – maksymalnie do 8 niezależnie programowanych sekcji „załłącz/wyłącz” (2 moduły z serii 4ZW lub ZW).
- Zintegrowanego czujnika temperatury i wilgotności RHT-01-GN
- Modułu 0..10V do wytwarzania napięć analogowych 0..10V do płynnego sterowania urządzeń wykonawczych (falowniki, serwomotory wlotów, itp.)

Tryb pracy każdej z sekcji (schładzanie albo nagrzewanie) oraz inne, krytyczne parametry regulacji są ustawiane za pomocą ośmiu mikroprzełączników umieszczonych wewnątrz obudowy regulatora. Pozostałe parametry (nastawy) są przechowywane w pamięci regulatora, ich doboru dokonuje się z klawiatury podczas pracy urządzenia.

Pomiar temperatury odbywa się za pomocą cyfrowego czujnika TEMP-201 połączonego z regulatorem czterożyłowym, ekranowanym kablem. Komunikacja pomiędzy regulatorem i czujnikiem jest dwukierunkowa, co zapewnia ciągłą kontrolę poprawności toru pomiaru temperatury. Czujnik jest dostarczany wraz z regulatorem (bez kabla). Maksymalna długość kabla: 100 metrów. Konieczne jest zastosowanie kabla ekranowanego. Regulator umożliwia współpracę z czterema czujnikami temperatury TEMP-201. Mogą one pracować w jednej z dwóch konfiguracji: wszystkie dołączone czujniki temperatury są czujnikami temperatury wewnętrznej albo jeden z nich jest czujnikiem temperatury zewnętrznej a pozostałe – wewnętrznej. Przy dołączeniu więcej niż jednego czujnika temperatury wewnętrznej sterownik reaguje (i wyświetla) na średnią ze wskazań czujników temperatury wewnętrznej ustawionych jako „reguluje”. Opcjonalnie można dołączyć czujnik RHT-01-GN i regulować sekcję pierwszą w funkcji wilgotności i temperatury (opcja wentylowania przy nadmiernym wzroście wilgotności). Czujnik ten jest także wykorzystywany do kontroli wilgotności przy schładzaniu przez zamgławianie.

Jeżeli jeden z czujników jest skonfigurowany do pomiaru temperatury zewnętrznej (i „reguluje”), a jej wartość będzie wyższa niż zadana, to alarm od przekroczenia górnego zakresu temperatury będzie obliczany w odniesieniu do temperatury zewnętrznej i zostanie zgłoszony dla wartości temperatury wewnątrz budynku: zewnętrzna + „Temp. za wysoka” .

Regulator reaguje na niektóre nieprawidłowe sytuacje podczas pracy, w celu ich sygnalizacji został wyposażony w przekaźnikowe wyjście alarmowe. Alarm jest uaktywniany m.in. gdy nastąpi: wyłączenie zasilania regulatora, wykrycie uszkodzenia toru pomiaru temperatury, przekroczenie zaprogramowanych granicznych

wartości temperatury, zatrzymanie procesu regulacji, brak komunikacji z modułami zewnętrznymi, wykrycie nieprawidłowości w pracy regulatora (np. awaria pamięci nastaw). Komunikaty alarmowe są ponadto widoczne na wyświetlaczu regulatora.

2. Wskazówki bezpieczeństwa

Regulator został skonstruowany zgodnie z powszechnie uznawanymi regułami bezpieczeństwa. Nieprzestrzeganie tych reguł może spowodować zagrożenie życia lub zdrowia osób, zwierząt lub straty materialne. Regulator jest przeznaczony do montażu, uruchomienia, obsługi (przeglądy techniczne urządzeń i instalacji elektrycznej) i usuwania awarii przez osoby posiadające wymagane przez przepisy państwowe uprawnienia do prac elektrycznych z zakresu wymaganego przez prowadzone prace oraz posiadające stosowną wiedzę i doświadczenie z dziedziny elektryki.

- Stosowanie regulatora i modułów współpracujących w atmosferze zagrożonej wybuchem jest zabronione.
- Montaż, uruchomienie, obsługa (przeglądy techniczne urządzeń i instalacji elektrycznej), usuwanie awarii, itp. jest dozwolone przez osoby posiadające wymagane przez przepisy państwowe uprawnienia do prac elektrycznych z zakresu wymaganego przez prowadzone prace oraz posiadające stosowną wiedzę i doświadczenie z dziedziny elektryki.
- Przed rozpoczęciem wszelkich prac związanych z montażem, obsługą, usuwaniem awarii, itp. Należy bezwzględnie odłączyć napięcie zasilania od regulatora i innych urządzeń współpracujących i upewnić się, że regulator i urządzenia te nie znajdują się pod napięciem oraz że można bezpiecznie przystąpić i prowadzić prace.
- Zastosowania oraz użytkowanie regulatorów niezgodnie z przeznaczeniem wyklucza zachowanie gwarancji producenta i odpowiedzialność za powstałe następstwa.
- W celu zachowania bezpieczeństwa pracy regulatora konieczne jest zastosowanie zabezpieczeń zewnętrznych według zaleceń niniejszej dokumentacji.
- Podczas montażu i użytkowania regulatorów i modułów należy przestrzegać niniejszej dokumentacji, a w szczególności danych technicznych.
- Praca regulatora z otwartą pokrywą jest niedozwolona
- Regulator może stwarzać niebezpieczeństwo, jeżeli zostanie zamontowany lub użytkowany niezgodnie z niniejszą dokumentacją.
- W sprawach nieuregulowanych niniejszą dokumentacją należy kierować się ogólnymi przepisami z zakresu prac elektrycznych i mechanicznych, przepisami bezpieczeństwa i higieny pracy oraz innymi przepisami stosownymi dla niniejszego regulatora w celu zachowania jego poprawnej pracy oraz nie stwarzania zagrożenia dla osób, zwierząt i dóbr materialnych.

3. Transport, magazynowanie

- Regulator jest odpowiednio zapakowany, zależnie od uzgodnionego transportu
- Podczas transportu nie dopuszczać do uderzeń i wstrząsów. Zapobiegać uszkodzeniu opakowania lub samego regulatora.
- Regulator należy przechowywać w suchym miejscu w zakresie temperatury od 0°C do 50°C
- Nie dopuszczać do działania ekstremalnego ciepła lub chłodu, a także bezpośredniego działania promieni słonecznych, substancji chemicznych, źródeł ciepła i innych czynników mogących mieć szkodliwy wpływ na regulator.

4. Dane techniczne i wymagania sprzętowe

Dane techniczne

Napięcie zasilania	230 V, 50 Hz
Klasa ochrony przeciwporażeniowej	I
Największy ciągły prąd obciążenia sekcji pierwszej	6 A
Typ regulacji sekcji pierwszej	fazowa
Minimalny prąd obciążenia sekcji pierwszej	150 mA (ok. 35 W)
Typ i rodzaj sekcji drugiej, trzeciej oraz czwartej	dwupołożeniowa „załłącz- wyłącz” (zestyki przekaźnika, NO, C)
Maksymalny prąd obciążenia sekcji drugiej, trzeciej i czwartej	I _{max} : 1,5 A (230 V, 50 Hz)
Minimalny prąd sekcji drugiej, trzeciej oraz czwartej	10 mA
Typ wyjścia komunikacji szeregowej	RS-485
Wyłącznik zasilania	BRAK (regulator jest przeznaczony do pracy ciągłej i w celu całkowitego wyłączenia zasilania należy go wyposażyć w zewnętrzny wyłącznik zasilania o przerwie minimum 3 mm w każdym z biegunów).
Bezpiecznik w obwodzie zasilania sekcji pierwszej	Zewnętrzny wyłącznik nadprądowy typu „S” B-6 (charakterystyka typu B, I _n = 6A)
Bezpieczniki w obwodzie zasilania pozostałych sekcji	wkładka topikowa aparatowa, ceramiczna 1,6 A, 250V o zdolności łączeniowej co najmniej 1500 A
Największe napięcie robocze przekaźnika alarmowego	24V, DC
Największy prąd obciążenia przekaźnika alarmowego	200 mA
Wartość rezystora w obwodzie zestyku COM przekaźnika alarmowego	8,2 Ω
Temperatura otoczenia regulatora podczas pracy	0 °C ÷ 40 °C
Wilgotność względna otoczenia	10 ÷ 90 % (bez kondensacji)
Zakres nastaw i pomiaru temperatury	-5 °C ÷ +50 °C
Rozdzielczość nastawy i pomiaru temperatury	0,1 °C
Dokładność pomiaru temperatury	± 0,5 °C (w zakresie temperatur +10 °C ÷ +50 °C)
Rozdzielczość nastawy wilgotności względnej	1 %
Dokładność pomiaru wilgotności względnej	± 2 % (w zakresie nominalnej wilgotności względnej otoczenia)
Pobór mocy przez regulator (bez dołączonych odbiorników)	max. 20 VA
Stopień szczelności obudowy	IP 55
Wymiary obudowy (szer. x wys. x grub., z uwzględnieniem radiatora)	315 x 285 x 130 mm

Wymagania sprzętowe

Przewód do czujników temperatury i wilgotności	4 x min. 0.35 mm ² w ekranie (max. 100 mb)
--	---

5. Montaż i dołączenie regulatora do instalacji elektrycznej

Przed przystąpieniem do montażu regulatora należy dokładnie zapoznać się z niniejszą dokumentacją i stosować się do jej treści. Regulator montować w miejscu ułatwiającym jego użytkowanie, obsługę, konserwację i ewentualne naprawy.

Aby zamocować regulator na ścianie (płaszczyźnie) należy:

- Otworzyć pokrywę obudowy poprzez odkręcenie śrub z tworzywa sztucznego na pokrywie.
- Regulator musi być tak zamontowany, aby było możliwe chłodzenie radiatora poprzez swobodną cyrkulację powietrza.
- Przykręcić obudowę (przepustami dla kabli w dół) do ściany poprzez otwory w narożnikach, tak aby nie wystąpiło naprężenie i odkształcenie obudowy.

Aby dołączyć urządzenie do instalacji elektrycznej i obwodów sterowania należy:

- Montaż elektryczny wykonać zgodnie ze schematami i opisem w niniejszej dokumentacji. Instalacja elektryczna zasilania i odbiorników musi być sprawna technicznie oraz spełniać wymagania aktualnie obowiązujących norm i przepisów.
- Regulator jest przeznaczony do pracy ciągłej i nie posiada wbudowanego wyłącznika zasilania. Do wyłączenia zasilania regulatora należy zastosować zewnętrzny wyłącznik, w którym odległość pomiędzy zestykami wszystkich biegunów w stanie wyłączonym wynosi co najmniej 3 mm.
- Zasilanie sekcji pierwszej regulatora powinno być niezależnie zabezpieczone wyłącznikiem nadprądowym typu „S” B-6A, a zasilanie pozostałej części - wyłącznikiem nadprądowym typu „S” C-2A. Obydwa zasilania muszą być doprowadzone z tej samej fazy!
- Odłączanie (wykonywanie przerwy) obwodu ochronnego PE jest niedopuszczalne!
- Kable elektryczne należy wprowadzić do obudowy regulatora przez przepusty z tworzywa sztucznego. Stosowanie przepustów metalowych jest niedopuszczalne!
- Regulator, instalacja elektryczna, kable sygnałowe dla czujników temperatury oraz same czujniki powinny być tak zamontowane, aby uniemożliwić ich uszkodzenie przez gryzonie.
- Po wykonaniu połączeń elektrycznych należy sprawdzić ich poprawność i zgodność ze schematem elektrycznym oraz dokręcić przepusty kablowe i zamknąć obudowę regulatora.



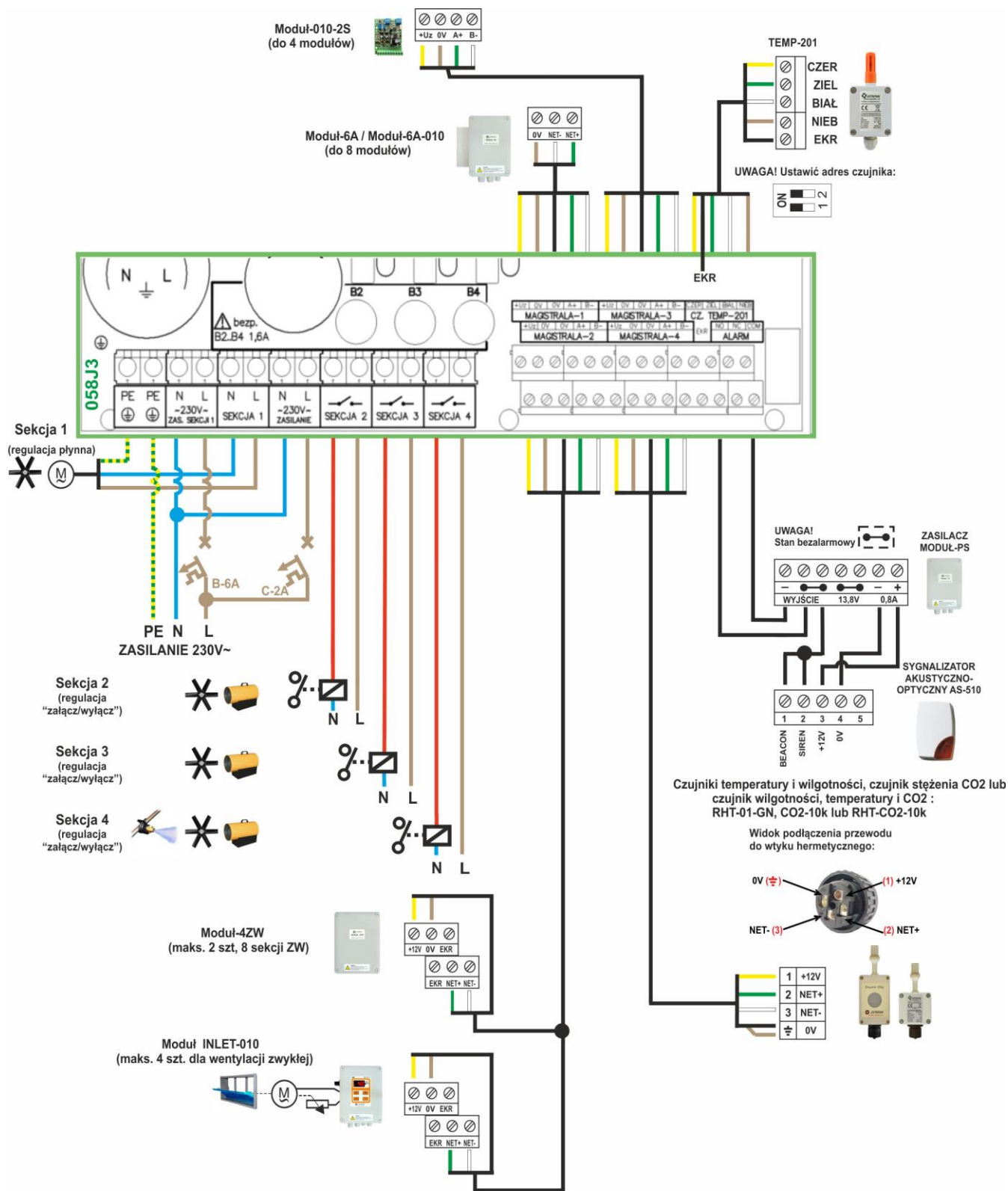
Regulator TERMISTAT-6-4S-485-LCD+PK jest przeznaczony do montażu przez osobę posiadającą stosowną wiedzę i doświadczenie w zakresie prac elektrycznych i mechanicznych, a także formalne uprawnienia w zakresie elektryki.



Przed przystąpieniem do prac wyłączyć napięcie zasilania, wykonać widoczną przerwę w obwodzie elektrycznym zasilania urządzenia i upewnić się o braku napięcia!



Dołączyć przewody PE kabli zasilania i odbiorników do sprawnego technicznie obwodu ochronnego PE. Praca urządzenia bez dołączonych przewodów PE jest NIEDOPUSZCZALNA! Grozi uszkodzeniem urządzeń, porażeniem prądem elektrycznym lub ŚMIERCIA!



UWAGA!

- Schemat przedstawia **PODŁĄCZENIE PRZYKŁADOWE** - istnieje możliwość podłączenia urządzeń w dowolnej konfiguracji.
- Możliwość podłączenia urządzeń do jednej z czterech magistrali (MAGISTRALA-1 ... -4). Uszkodzenie jednej z gałęzi połączeń nie wpływa na komunikację z urządzeniami w innych gałęziach połączeń.
- Regulator i sekcja 1 muszą być zasilane z tej samej fazy.
- Ustawić adresy mikroprzełączników w każdym urządzeniu (więcej informacji w rozdziale: "Konfiguracja czujników i modułów").

Tabela oznaczeń zamiennych	
+12V	+Uz
0V	0V
0V	EKR
NET+	A+
NET-	B-

Rys. 1 Schemat przykładowego połączenia regulatora z zasilaniem, odbiornikami, czujnikami i modułami rozszerzeń.

Oznaczenia zacisków TERMISTAT-6-4S-485-LCD+PK

Zaciski	Opis
PE	Przewód ochronny PE.
N	Zasilanie, przewód neutralny N.
L	Zasilanie, przewód liniowy (fazowy) L.
SEKCJA 1 N	Wyjście N dla odbiornika (wentylatora lub promiennika) sekcji płynnej UWAGA! Klucz elektroniczny znajduje się w obwodzie przewodu neutralnego, dlatego przewód neutralny odbiornika należy dołączyć bezpośrednio do zacisku SEKCJA 1 N.
SEKCJA 1 L (fazowy)	Wyjście L dla odbiornika (wentylatora lub promiennika) sekcji płynnej
SEKCJA 2÷4	Zestyki przekaźnikowe beznapięciowe, w stanie "wyłącz" zestyki przekaźnika są rozwarne (NO). Obwód przekaźnika jest chroniony przez układ przeciwprzepięciowy oraz bezpiecznik topikowy 1,6A.
+12V	Napięcie 12V, 50mA niestabilizowane do zasilania zewnętrznych czujników i modułów, względem zacisku 0V
CZER. ZIEL. BIAŁ. NIEB.	Listwa dla czujników TEMP-201. Czujniki należy dołączyć zgodnie z opisem kolorów przewodów na płycie TERMISTAT-6-4S-485-LCD+PK przy listwie zaciskowej oznaczonej CZ.TEMP. UWAGA! W przypadku dołączenia do regulatora większej liczby czujników temperatury (maks. 4 czujniki TEMP-201) należy ustawić odpowiednio ich adresy (numery) za pomocą mikroprzełączników wewnątrz czujników.
EKR.	Ekran kabli czujników.
0V	Potencjał odniesienia dla zacisków +12V, NET+ i NET-.
NET+ (A+)	Linia dodatnia interfejsu komunikacyjnego RS-485.
NET- (B-)	Linia ujemna interfejsu komunikacyjnego RS-485.
ALARM (NO, COM, NC)	Zestyki przekaźnika alarmowego. W stanie bezalarmowym zwarte zestyki NO i COM, rozwarne zestyki COM i NC.

UWAGA! Wykorzystywane są różne rodzaje płytek montażowych z różnym rozmieszczeniem zacisków. Przed przystąpieniem do dołączania kabli należy zwrócić szczególną uwagę na wersję posiadanej płyty montażowej.



Po wykonaniu połączeń elektrycznych należy sprawdzić ich poprawność i zgodność ze schematem elektrycznym. Załączenie napięcia zasilania bez sprawdzenia poprawności połączeń elektrycznych jest **NIEDOPUSZCZALNE!** Grozi uszkodzeniem regulatora, współpracujących urządzeń, pożarem, porażeniem prądem elektrycznym lub **ŚMIERCIA!**

6. Funkcje mikroprzełączników

Mikroprzełączniki umieszczone są na płycie czołowej wewnątrz obudowy. W celu ich ustawienia należy **wyłączyć napięcie zasilania regulatora i upewnić się o jego braku**, a następnie otworzyć obudowę. Przełączniki są ponumerowane oraz posiadają wyraźnie oznaczoną pozycję załączenia (ON). W **tabeli nr 1** przedstawiono ich znaczenie.

Tabela 1 Funkcje mikroprzełączników

Numer mikroprzełącznika	Położenie	Opis
1	OFF	Tryb wentylatorowy sekcji płynnej, WYJŚCIE 1 jest załączane w celu obniżenia temperatury w obiekcie (do współpracy z wentylatorami lub innymi urządzeniami schładzającymi).
	ON	Tryb promiennikowy sekcji płynnej, WYJŚCIE 1 jest załączane w celu podniesienia temperatury w obiekcie (do współpracy z promiennikami lub innymi urządzeniami ogrzewającymi).
2	OFF	Tryb wentylatorowy sekcji załącz/wyłącz, WYJŚCIE 2 jest załączane w celu obniżenia temperatury w obiekcie.
	ON	Tryb promiennikowy sekcji załącz/wyłącz, WYJŚCIE 2 jest załączane w celu podniesienia temperatury w obiekcie
3	OFF	Tryb wentylatorowy sekcji załącz/wyłącz, WYJŚCIE 3 jest załączane w celu obniżenia temperatury w obiekcie.
	ON	Tryb promiennikowy sekcji załącz/wyłącz, WYJŚCIE 3 jest załączane w celu podniesienia temperatury w obiekcie
4	OFF	Tryb wentylatorowy sekcji załącz/wyłącz, WYJŚCIE 4 jest załączane w celu obniżenia temperatury w obiekcie.
	ON	Tryb promiennikowy sekcji załącz/wyłącz, WYJŚCIE 4 jest załączane w celu podniesienia temperatury w obiekcie
5, 6*	OFF, OFF	Domyślna temperatura zadana wynosi 15 °C
	ON, OFF	Domyślna temperatura zadana wynosi 20 °C
	OFF, ON	Domyślna temperatura zadana wynosi 25 °C
	ON, ON	Domyślna temperatura zadana wynosi 30 °C
7	OFF	Położenie wymagane
	ON	Położenie zabronione
8	ON	Możliwe bezpośrednie podłączenie do komputera PC
	OFF	Możliwe podłączenie do komputera PC przez moduł pośredniczący

* Ustawiona wartość temperatury zadanej jest przechowywana w pamięci urządzenia. Jednak w przypadku jej zaburzenia regulator przyjmie tzw. wartość domyślną, zaprogramowaną mikroprzełącznikami nr 5 i 6 (co jest sygnalizowane odpowiednim komunikatem na wyświetlaczu). Do czasu ponownego ustawienia temperatury zadanej przez użytkownika regulator będzie dążył do utrzymywania w obiekcie tej temperatury. Dlatego istnieje możliwość wyboru jednej z czterech wartości domyślnych dla temperatury zadanej aby była ona jak najbardziej zbliżona do oczekiwań użytkownika. **W czasie prawidłowej pracy regulatora ustawienie mikroprzełączników nr 5 i 6 nie wpływa na jego pracę.**

7. Przed pierwszym uruchomieniem

- Sprawdzić prawidłowość montażu mechanicznego i elektrycznego, w szczególności jakość i skuteczność elektrycznych połączeń ochronnych PE.
- Sprawdzić zgodność połączeń ze schematami
- Sprawdzić poprawność działania wyłączników różnicowo-prądowych
- Zamknąć obudowy wszystkich urządzeń i aparatów elektrycznych (w tym obudowę regulatora)
- Sprawdzić, czy napięcie zasilania spełnia wymagane parametry.
- Skonfigurować mikroprzełączniki regulatora.

8. Obsługa regulatora

- Podczas użytkowania i obsługi stosować się do niniejszej dokumentacji
- Obudowę regulatora okresowo czyścić wilgotną szmatką.
- Należy codziennie obserwować pracę regulatora i natychmiast reagować na wszelkie nieprawidłowości zwracając się do firmy (osoby), która wykonała montaż i uruchomienie regulatora.
- Wszelkie nieprawidłowości muszą zostać usunięte. Użytkowanie nieprawidłowo działającego regulatora jest niedopuszczalne. Jeżeli istnieje jakiegokolwiek niebezpieczeństwo należy odłączyć napięcie zasilania regulatora i urządzeń współpracujących.

8.1. Załączenie zasilania

Po załączeniu zasilania, na wyświetlaczu ukazują się kolejno, w kilkusekundowych odstępach, następujące informacje (*drukiem pochyłym pokazano informacje, które mogą być inne, niż w rzeczywistości, ze względu na ich zmiany w procesie produkcji każdego egzemplarza*):

- dane producenta:

JOTAFAN www.jotafan.pl

zapalają się i gasną lampki nad przyciskiem START i STOP, alarm zostaje wyłączony

- typ urządzenia, wersja oprogramowania:

T-6-4S-485-LCD wersja J-08

- numer seryjny urządzenia, data produkcji:

Numer: 00008/07 Data: 09-05-2010

Po zakończeniu prezentacji powyższych informacji wyświetlacz przechodzi do stanu spoczynkowego, w którym jest wyświetlana wartość temperatury bieżącej oraz zadanej. **Świecenie jednej z lampek LED nad przyciskami START/STOP wskazuje stan procesu regulacji.** Jeżeli przed ostatnim wyłączeniem zasilania regulatora lub restartem mikrokontrolera był załączony proces regulacji, zostaje on wznowiony, jeżeli proces regulacji był wyłączony – pozostaje wyłączony. Uruchomienie regulatora z wyłączonym procesem regulacji spowoduje wygenerowanie alarmu.

8.2. Podstawowe funkcje wyświetlacza i klawiatury

W zależności od nastawy „Podświetlenie wyśw.” wyłącza się ono automatycznie po ustawionej liczbie sekund od ostatniego naciśnięcia dowolnego przycisku (istnieje również możliwość załączenia podświetlenia wyświetlacza na stałe). Jeżeli podświetlenie jest wygaszone to wówczas pierwsze naciśnięcie dowolnego przycisku spowoduje tylko załączenie podświetlenia (bez żadnej innej reakcji na naciśnięty przycisk). Wszystkie opisy w instrukcji odnoszą się do sytuacji załączonego podświetlenia wyświetlacza.

Tabela 2 Opis podstawowych funkcji przycisków

Przycisk	Opis
↑, ↓	Przechodzenie pomiędzy wyświetlanymi informacjami. W trybie edycji wielu zmiennych przechodzenie pomiędzy edytowanymi wartościami. Przechodzenie pomiędzy cyframi wprowadzanego kodu dostępu.
+, -	Zmiana wartości w stanie edycji nastawy. W trybie spoczynkowym zmiana zadanej
OPUŚĆ	Anulowanie wprowadzonej zmiany. Powrót do MENU nadrzędnego.
USTAW	Wejście do MENU podrzędnego. Wejście w tryb edycji nastawy. Zatwierdzenie wprowadzonej zmiany. Skasowanie/wstrzymanie bieżącego alarmu.
START	Długie przytrzymanie - uruchomienie procesu regulacji (tylko w trybie spoczynkowym)
STOP	Długie przytrzymanie - zatrzymanie procesu regulacji (w każdym trybie)

Wyświetlanie przez regulator temperatury bieżącej i temperatury zadanej jest nazywane trybem spoczynkowym.

UWAGA! Jeżeli była zmieniana wartość jakiejś nastawy i nie została ona potwierdzona przyciskiem USTAW, to automatycznie zostaje przywrócona poprzednia wartość nastawy.

8.3. Zmiana temperatury zadanej

W celu zmiany temperatury zadanej należy w trybie spoczynkowym (wyświetlanie temperatury bieżącej i temperatury zadanej) nacisnąć przycisk **PLUS** lub **MINUS** w celu wejścia w tryb edycji temperatury zadanej, a następnie nacisnąć **PLUS** w celu zwiększenia albo **MINUS** w celu zmniejszenia temperatury.

W celu zapamiętania nowej wartości temperatury zadanej należy nacisnąć przycisk **USTAW**.

Jeżeli ustawiona wartość nie zostanie potwierdzona przyciskiem **USTAW** to po około 30 sekundach zostanie przywrócona poprzednia wartość zadanej i nastąpi powrót do wyświetlania temperatury bieżącej.

8.4. Załączenie i wyłączenie procesu regulacji temperatury.

Jeżeli proces regulacji jest załączony (świeci się zielona lampka LED nad przyciskiem **START**), to w celu jego wyłączenia należy wcisnąć i przytrzymać przycisk **STOP** (około 3 sekundy) aż do zgaszenia zielonej lampki LED. **UWAGA!** Spowoduje wygenerowanie alarmu.

Jeżeli proces regulacji jest wyłączony (świeci się czerwona lampka LED nad przyciskiem **STOP**), to w celu jego załączenia należy: przejść w tryb spoczynkowy, a następnie wcisnąć i przytrzymać przycisk **START** (około 3 sekundy) aż do zaświecenia zielonej lampki LED nad tym przyciskiem. Uruchomienie procesu regulacji zostanie również potwierdzone komunikatem na wyświetlaczu.

8.5. Uzyskiwanie dostępu do nastaw poziomu 1 i 2

Nastawy regulatora zostały podzielone na trzy poziomy dostępu. Na poziomie zerowym (ogólnodostępnym) znajdują się te, które są najczęściej zmieniane. Na poziomie pierwszym znajdują się nastawy zmieniane rzadziej. Nastawy poziomu drugiego powinny być dobrane przy pierwszym uruchomieniu regulatora i nie zmieniane w trakcie normalnej pracy. Poziom drugi może zostać odblokowany dopiero po odblokowaniu poziomu 1. Szczegółowy opis poszczególnych nastaw znajduje się w rozdziale „Nastawy urządzenia”.

Kodem dostępu jest ciąg czterech cyfr i/lub liter: A, B, C, D, E, F. Litery pojawiają się po cyfrze 9.

W celu uzyskania dostępu do nastaw poziomu 1, należy:

- w trybie spoczynkowym nacisnąć przycisk USTAW i odszukać (przyciskiem GÓRA/DÓŁ) ekran:

```
Poziom dostępu 1
Podaj/zmień >>
```

- nacisnąć przycisk USTAW, pojawi się ekran:

```
Poziom 1 zablok.
PODAJ -----
```

W zależności od bieżącego poziomu dostępu pojawiają się napisy: odblok./USTAW jeżeli dany poziom jest odblokowany lub zablok./PODAJ jeżeli dany poziom jest jeszcze nie odblokowany. Przyciskami GÓRA/DÓŁ odszukać ekran z żądanym kodem.

- nacisnąć przycisk USTAW, pojawi się ekran:

```
Poziom 1 zablok.
PODAJ 0000
```

Miganie danej cyfry sygnalizuje pozycję kursora. Przyciskami PLUS/MINUS można zmienić wartość danej cyfry. Przyciskami GÓRA/DÓŁ zmienia się pozycję kursora.

Jeżeli wyświetlany jest napis PODAJ to po poprawnym wprowadzeniu kodu poziom zostanie odblokowany, a jeżeli wyświetlany jest napis USTAW to po wprowadzeniu liczby i jej zaakceptowaniu zostanie ustawiona nowa wartość kodu dostępu. Przycisk OPUŚĆ powoduje anulowanie wszystkich operacji wprowadzania/zmiany kodu dostępu.

Jeżeli podczas odblokowywania zostanie wprowadzony niepoprawny kod to zostanie wyświetlony napis:

```
KOD BŁĘDNY
POZIOM NIEDOST.!
```

W celu odblokowania lub zmiany dostępu na poziom 2 należy najpierw odblokować poziom 1, a następnie odszukać ekran z napisem „Poziom 2” i postępować identycznie jak podczas odblokowywania poziomu 1.

Jeżeli Użytkownik zapomni wprowadzony kod istnieje możliwość odblokowania poziomu wprowadzając tzw. kod fabryczny. W tym celu, w trakcie wyświetlania żądania podania kodu dostępu, należy nacisnąć i przytrzymać (przez około 3 sekundy) równocześnie przyciski PLUS i MINUS do czasu wyświetlenia napisu „FABR.”:

```
Poziom 1 zablok.
PODAJ FABR.0000
```

Należy wówczas podać odpowiedni kod fabryczny. Wartości kodów domyślnych i fabrycznych znajdują się poniżej.

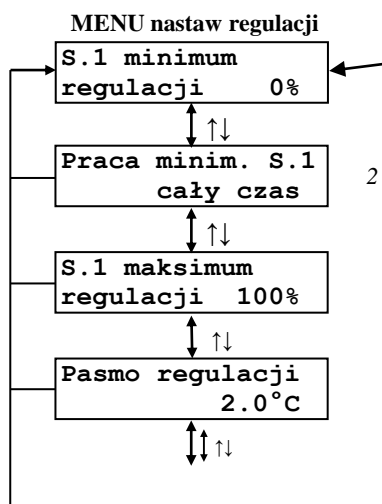
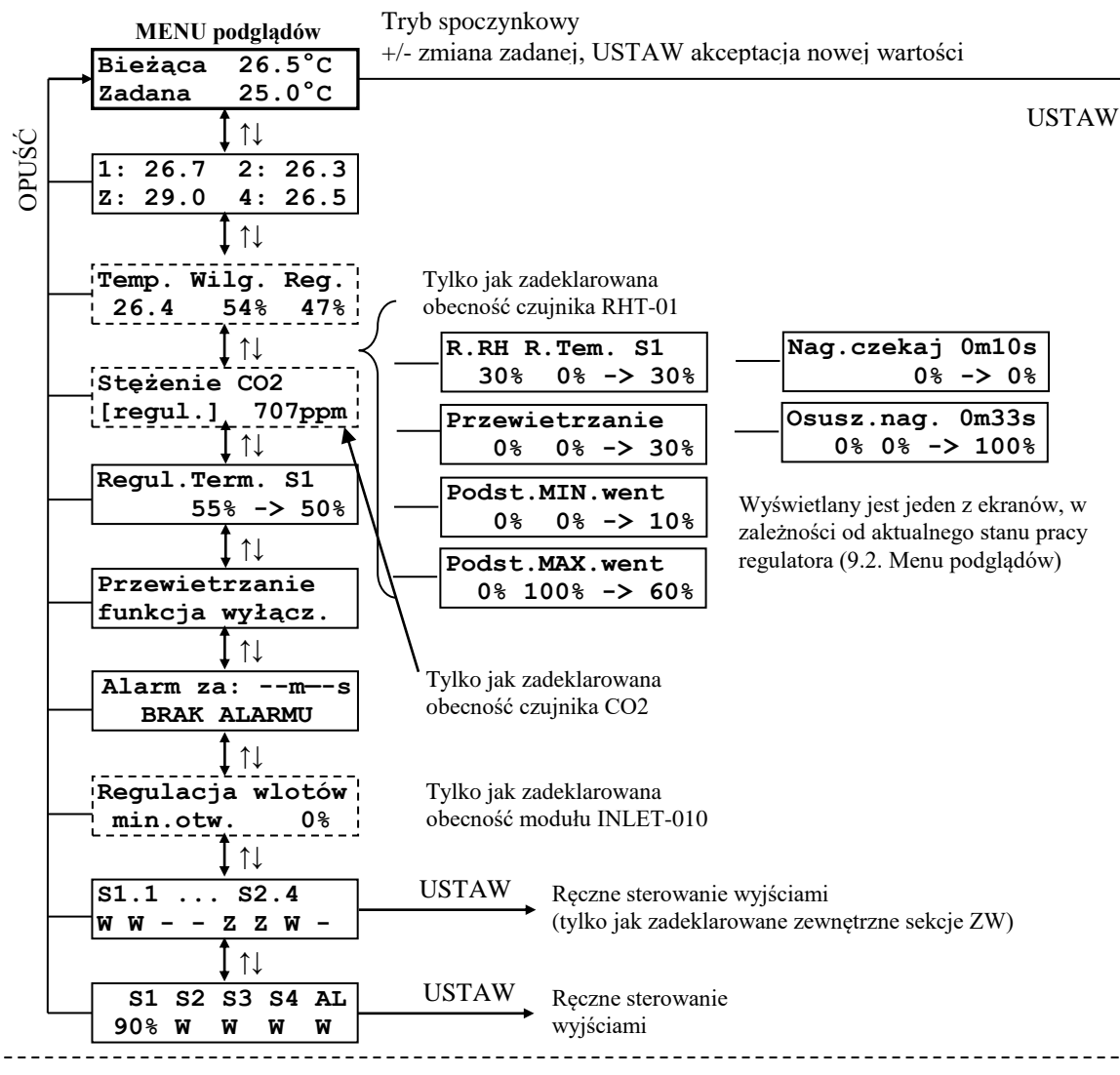
i W celu przywrócenia blokady danego poziomu należy podczas ustawiania nowego kodu równocześnie nacisnąć przyciski PLUS i MINUS.

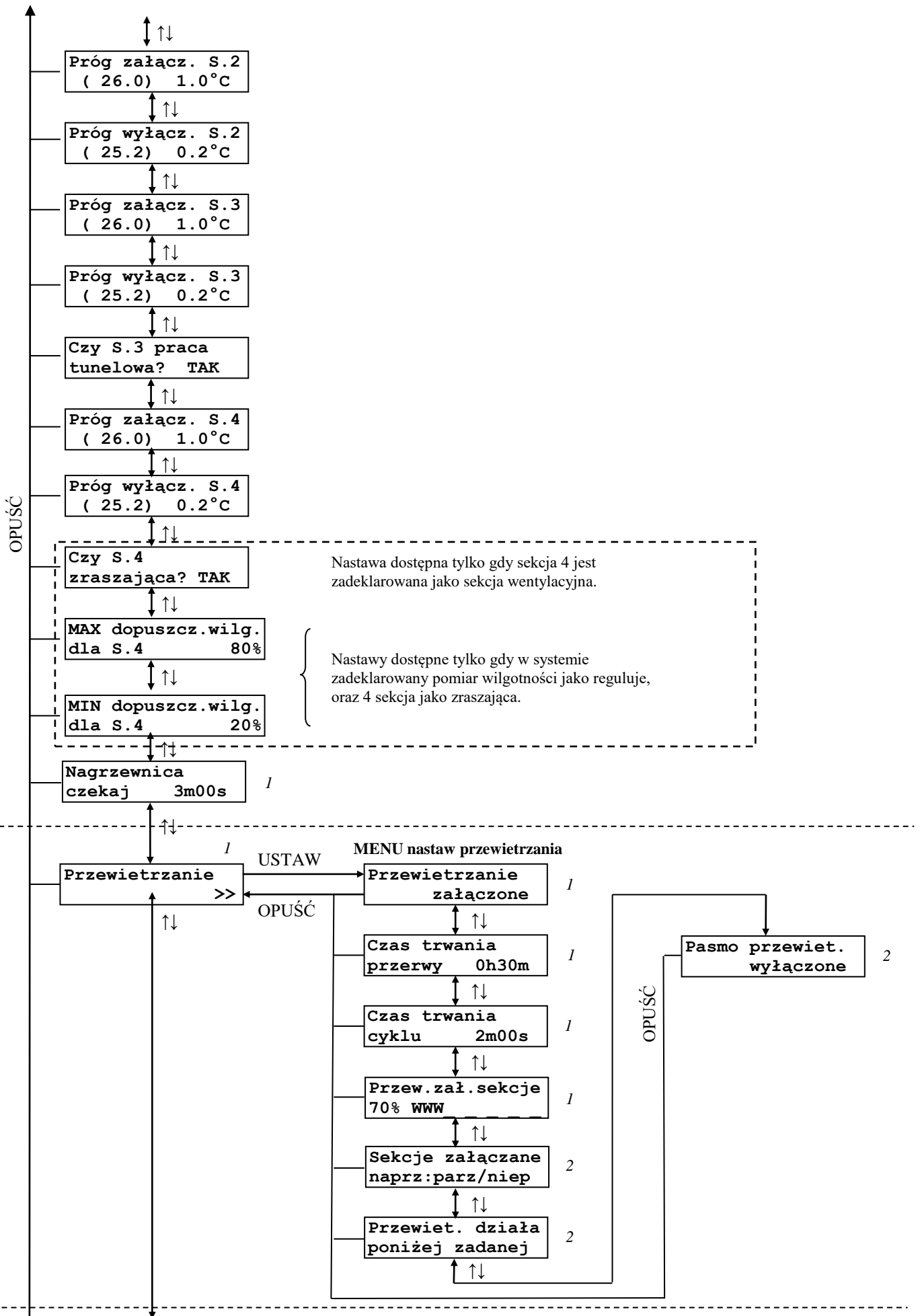
i Ustawienie wartości kodu na 0000 powoduje trwale odblokowanie danego poziomu – dopóki nie zostanie poziom zablokowany ręcznie pozostaje odblokowany (nawet po wyłączeniu i powtórny załączeniu zasilania).

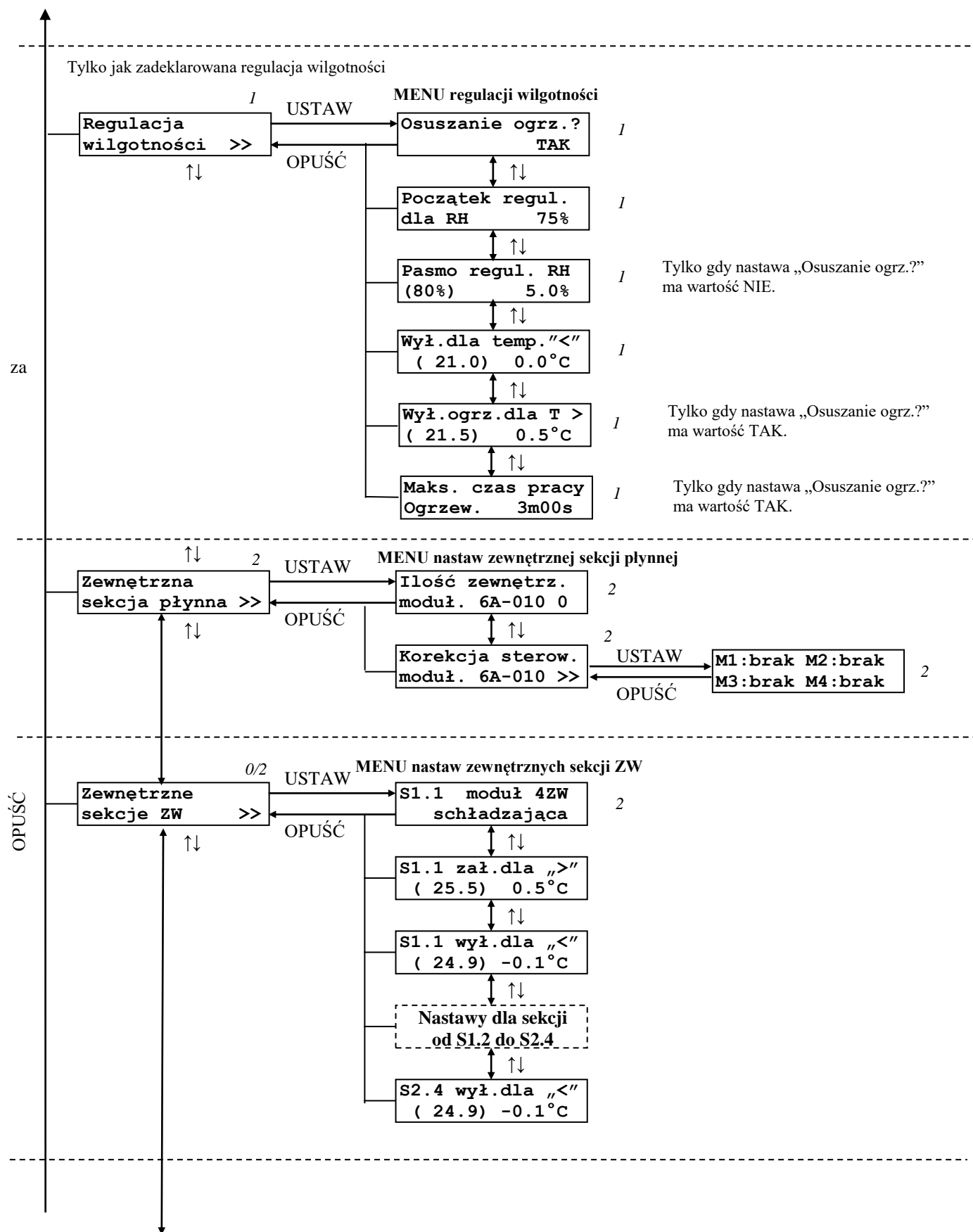
i **Domyślne/fabryczne wartości kodów dostępu:**
 Poziom 1: 0000/1725 Poziom 2: 1726/1726

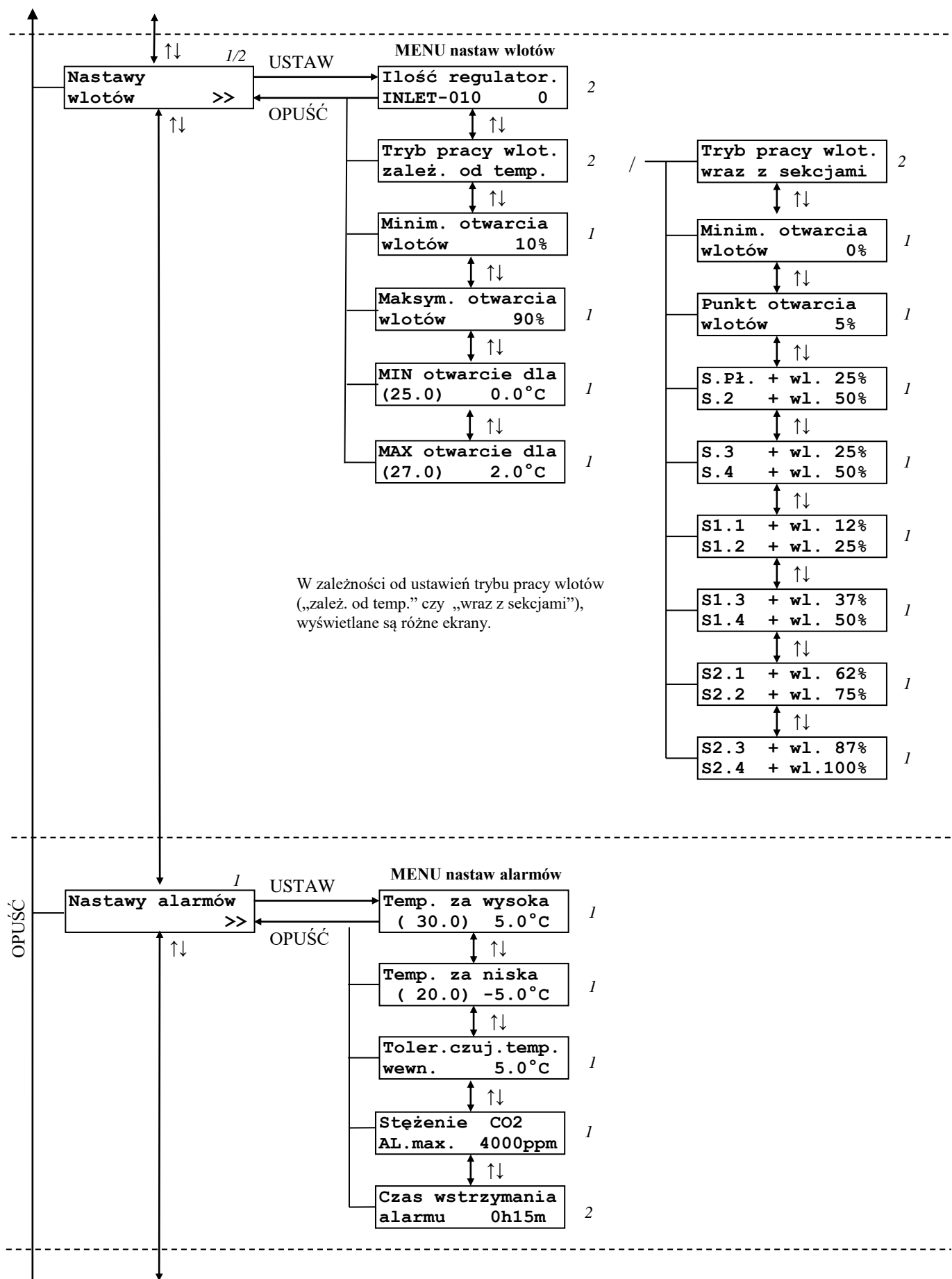
9. MENU regulatora

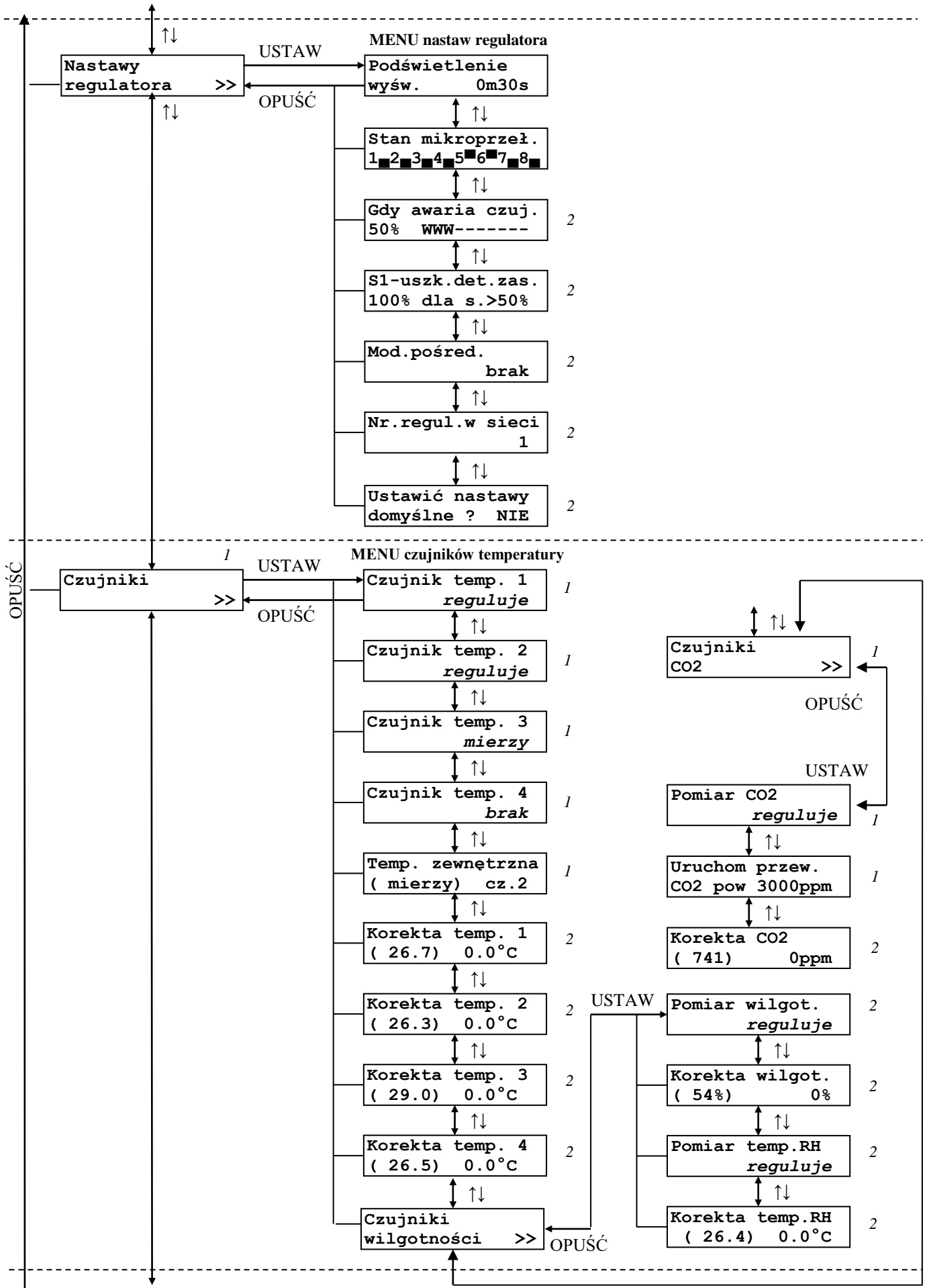
Poniżej przedstawiono sposób poruszania się po MENU regulatora. Obok ekranów podano poziom dostępu, po odblokowaniu którego dostęp do ekranu staje się możliwy (jeśli brak - zawsze dostępny).

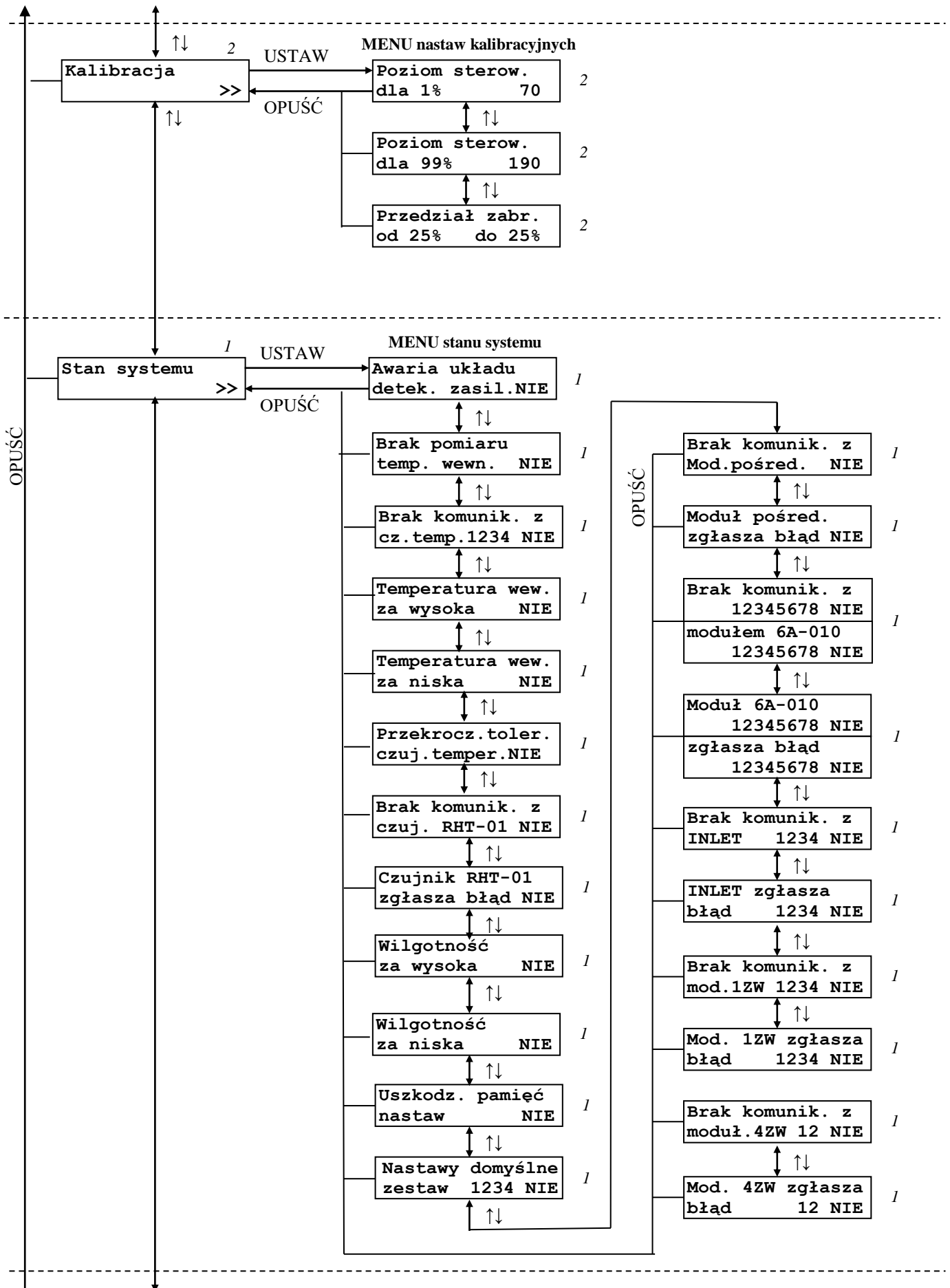


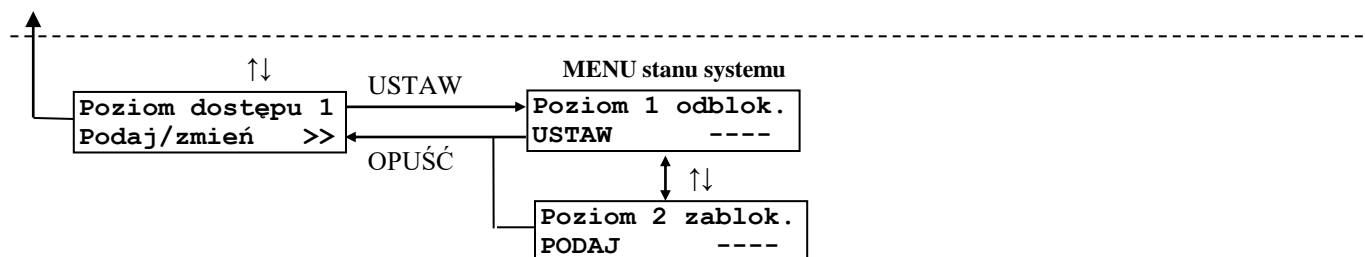












9.1. Poruszanie się po MENU regulatora

Przyciskami GÓRA/DÓŁ następuje zmiana ekranów na tym samym poziomie MENU. Aby zmienić wartość jakiejś nastawy należy nacisnąć przycisk USTAW, uaktywnia się wtedy **tryb edycji** (sygnalizowany symbolem „<” po prawej stronie liczby). Wówczas przyciskami PLUS/MINUS można zmienić daną wartość. Przyciskiem USTAW następuje zaakceptowanie tej wartości i od tego momentu będzie ona uwzględniana przez regulator. Będąc w trybie edycji przyciskiem OPUŚĆ można go porzucić i przywrócić poprzednią wartość nastawy.

Symbol „>>” w dolnym prawym rogu sygnalizuje obecność tzw. PODMENU. Naciskając przycisk USTAW Użytkownik wywołuje dane PODMENU. Powrót do MENU nadrzędnego następuje po naciśnięciu przycisku OPUŚĆ.



Podczas wyświetlania pewnych ekranów niektóre przyciski mogą mieć specyficzne zastosowanie. Wszystkie takie sytuacje zostały opisane w kolejnych rozdziałach.

9.2. MENU podglądów

Po załączeniu zasilania, jeśli regulator nie wykryje żadnej sytuacji alarmowej (szczegółowy opis zachowania się regulatora po wykryciu błędu został opisany w rozdziale „Alarmy – MENU alarmów”), przechodzi w tryb spoczynkowy, w którym wyświetla wartość temperatury bieżącej i temperatury zadanej.

Jeżeli zamiast wartości temperatury wyświetlany jest napis „błąd” oznacza to nieprawidłowy pomiar temperatury wewnętrznej (lub temperatury mierzonej przez dany czujnik w przypadku wyświetlania ekranu z czterema temperaturami). Wyświetlanie w miejscu wartości temperatury kreski „--.-” oznacza, że wartość temperatury jest nieznana (sytuacja chwilowa). Poniżej zostały omówione ekrany umożliwiające podgląd aktualnego stanu regulatora. Po wciśnięciu przycisku „DÓŁ” z trybu spoczynkowego pojawi się ekran:

1: 26.7	2: 26.3
z: 29.0	4: 26.5

Wyświetlane wartości oznaczają zmierzoną temperaturę przez dany czujnik (z uwzględnieniem ustawionej korekcji wskazań danego czujnika) w [°C]. Napis „brak” oznacza, że dany czujnik nie został zadeklarowany i nie bierze udziału w procesie regulacji. Literka „Z” zamiast numeru czujnika oznacza, że dany czujnik służy do pomiaru temperatury zewnętrznej i jego odczyt nie jest uwzględniany przy liczeniu średniej temperatury wewnętrznej. Obecność czujnika temperatury zewnętrznej jest ustawiana odpowiednią nastawą.

Temp.	Wilg.	Reg.
26.5	54%	60%

Ekran jest dostępny tylko, jeśli zadeklarowana jest obecność czujnika RHT-01. Wartość temperatury i wilgotności są wartościami zmierzonymi przez czujnik, wartość regulacji jest to wartość jaka wynika z algorytmu regulacji wilgotności. Szczegółowy opis znajduje się w rozdziale „Regulacja wilgotności”.

Regul. Term.	S.1
50%	-> 50%

Ekran (1) widoczny tylko jeżeli nie ustawiono funkcji regulowania wilgotności.
Regul. Term. – wartość regulacji temperatury
S.1 – bieżący stan sterowania sekcją 1 wynikający z algorytmu regulacji temperatury.

R.RH	R.Tem.	S.1
0%	0%	-> 0%

Ekran (2) widoczny tylko jeżeli ustawiono funkcję regulowania wilgotności.
 R. RH – wartość regulacji wilgotności
 R. Tem. – wartość regulacji temperatury
 S. 1 – bieżący stan sterowania sekcją 1 wynikający z algorytmu regulacji wilgotności i temperatury.

Przewietrzanie
0% 0% -> 0%

Ekran (3) widoczny zamiast ekranów (1) i (2) w przypadku gdy przewietrzanie przejmuje sterowanie.

Podst. MIN. went
0% 0% -> 60%

Ekran widoczny zamiast ekranów (1) i (2) w przypadku gdy wartość sterowania jest mniejsza niż „S.1 minimum regulacji” (nie dotyczy regulacji od wilgotności) oraz „S.1 minimum regulacji” jest różne od 0%.

Podst. MAX. went
0% 100% -> 60%

Ekran widoczny zamiast ekranów (1), (2) i (3) w przypadku gdy wartość sterowania jest większa niż „S.1 maksimum regulacji” (nie dotyczy regulacji od wilgotności) oraz S.1 maksimum regulacji jest różne od 100%.

Nag. czekaj	0m10s
0%	-> 0%

Ekran widoczny w przypadku gdy sekcja pracuje w trybie promiennikowym (opis nastawy „Nagrzewnica czekaj” w 9.3 Menu nastaw regulacji).

Osusz. nag.	0m33s
0% 0%	-> 100%

Ekran widoczny w przypadku gdy wykonywane jest osuszanie za pomocą ogrzewania.

Przewietrzanie
Funkcja wyłącz.

Ekran wyświetla aktualny stan procesu przewietrzania
 wyłączone – przewietrzanie jest wyłączone nastawą „Przewietrzanie”
 przerwa 0h29m59s – trwa przerwa w przewietrzaniu, odliczany jest czas (w dół) do kolejnego załączenia cyklu przewietrzania
 odlicz. 01m59s – trwa przewietrzanie, odliczany jest czas (w dół) trwania cyklu przewietrzania

Alarm za:	14m37s
przyczyna alarmu	

Ekran wyświetla aktualny stan alarmów w regulatorze:
 W przypadku uspiania zgłoszonego alarmu, i ciągłego jego istnienia w regulatorze w górnym wierszu wyświetlacza odliczany jest czas do ponownego wywołania alarmu (od wartości „Czas uspiania alarmu” w dół). W dolnym wierszu zostanie wyświetlona nazwa przyczyny pierwszego zgłoszonego alarmu (o najwyższym prioritycie). W przypadku prawidłowego funkcjonowania regulatora, licznik w górnym wierszu nie jest wyświetlany, w dolnym wyświetlany jest napis „brak alarmów”. Więcej, patrz rozdział: Kontrola błędów pracy, komunikaty alarmowe.

Regulacja wlotów
min.otw. 5%

Ekran wyświetla położenie wlotów jakie regulator zadaje oraz informację, przez co jest ono wymuszone. Na tym ekranie można w celach testowych zadać inne położenie wlotów (wciskając USTAW i zmieniając wartość przyciskami +, -). Po zakończeniu testu (przyciskiem USTAW lub OPUŚĆ) regulator powróci do zadawania obliczonego położenia wlotów.

S1.1 ... S2.4
W W - - Z Z W -

Ekran obrazujący bieżący stan wyjść zewnętrznych sekcji ZW, wynikający z procesu regulacji. Skrót „Z” oznacza stan aktywny – załączony, „W” stan nieaktywny – wyłączony.

S1	S2	S3	S4	AL
0%	W	-	Z	W

Ekran obrazujący bieżący stan wyjść regulatora, wynikający z procesu regulacji (AL.: – wyjście alarmowe, 1: sekcja płynna, 2/3/4: sekcja załącz/wyłącz). Skrót „Z” oznacza stan aktywny – załączony, „W” stan nieaktywny – wyłączony.

9.3. MENU nastaw regulacji

Tabela 3 Opis znaczenia nastaw procesu regulacji

Wyświetlany tekst	Poziom dostępu	Wartość minimalna	Wartość maksymalna	Wartość domyślna	Krok zmiany
S.1 minimum regulacji 0%		0%	< S.1 maksimum regulacji, 99%	0%	1%
	Najmniejsza wartość jaką może przyjąć regulator podczas załączonego procesu. Ustawienie wartości innej, niż zero spowoduje, że wyjście nigdy nie zostanie wyłączone.				
Praca minim. S.1 cały czas	2/DIP1 = OFF	cały czas	wył.poniż.zad	cały czas	-
	S1 pracuje cały czas na minimum wentyl. lub sekcja jest wyłączana jeśli temperatura bieżąca jest mniejsza od zadanej.				
S.1 maksimum regulacji 100%		> S.1 minimum regulacji, 6%	100%	100%	1%
	Największa wartość jaką może przyjąć regulator podczas załączonego procesu.				
Pasmo regulacji 2.0°C		0.1°C	25.0°C	2.0°C	0.1°C
	(Nastawa dostępna w prostym algorytmie regulacji). Odchyłka temperatury bieżącej od zadanej przy której nastąpi załączenie sekcji płynnej na wartość „S.1 maksimum regulacji”. Sterowania pośrednie zostaną wyliczone z proporcji. Patrz rozdział: 10. Algorytm regulacji prostej.				
Próg załącz S.2 (27.0) 2.0°C		-10.0°C z ograniczeniami	10.0°C z ograniczeniami	2.0°C	0.1°C
	W nawiasie wyświetlana jest suma temperatury zadanej i ustawionej wartości, wyznaczająca wartość temperatury bezwzględnej przy której zostanie załączone wyjście S.2				
Próg wyłącz S.2 (25.2) 0.2°C		-10.0°C z ograniczeniami	10.0°C z ograniczeniami	0.0°C	0.1°C
	W nawiasie wyświetlana jest suma temperatury zadanej i ustawionej wartości, wyznaczająca wartość temperatury bezwzględnej przy której zostanie wyłączone wyjście S.2				
Próg załącz S.3 (27.0) 2.0°C		-10.0°C z ograniczeniami	10.0°C z ograniczeniami	2.5°C	0.1°C
	W nawiasie wyświetlana jest suma temperatury zadanej i ustawionej wartości, wyznaczająca wartość temperatury bezwzględnej przy której zostanie załączone wyjście S.3				
Próg wyłącz S.3 (25.2) 0.2°C		-10.0°C z ograniczeniami	10.0°C z ograniczeniami	0.0°C	0.1°C
	W nawiasie wyświetlana jest suma temperatury zadanej i ustawionej wartości, wyznaczająca wartość temperatury bezwzględnej przy której zostanie wyłączone wyjście S.3				

Wyświetlany tekst	Poziom dostępu	Wartość minimalna	Wartość maksymalna	Wartość domyślna	Krok zmiany
Próg załącz S.4 (27.0) 2.0°C		-10.0°C z ograniczeniami	10.0°C z ograniczeniami	3.0°C	0.1°C
	W nawiasie wyświetlana jest suma temperatury zadanej i ustawionej wartości, wyznaczająca wartość temperatury bezwzględnej przy której zostanie załączone wyjście S.4				
Próg wyłącz S.4 (25.2) 0.2°C		-10.0°C z ograniczeniami	10.0°C z ograniczeniami	0.0°C	0.1°C
	W nawiasie wyświetlana jest suma temperatury zadanej i ustawionej wartości, wyznaczająca wartość temperatury bezwzględnej przy której zostanie wyłączone wyjście S.4				
Czy S.4 zraszająca? TAK		NIE	TAK	NIE	-
	Nastawa przystosowuje sekcję czwartą regulatora do współpracy z zamglawiaczem. Szczegóły w rozdziale "Funkcja schładzania przez zamglawianie (funkcje specjalne)"				
MAX dopusz.wilg. dla S.4 80%		6%	100%	80%	1%
	Maksymalna dopuszczalna wilgotność w pomieszczeniu, przekroczenie wartości tej nastawy powoduje bezwzględne wyłączenie sekcji czwartej (S.4). Ponowne załączenie S.4 nastąpi, gdy wilgotność w pomieszczeniu obniży się o 5% poniżej wartości tej nastawy (i temperatura będzie powyżej wartości Próg wyłącz S.4)				
MIN dopusz.wilg. dla S.4 20%		0%	94%	20%	1%
	Minimalna dopuszczalna wilgotność w pomieszczeniu, spadek wilgotności poniżej wartości tej nastawy powoduje bezwzględne załączenie sekcji czwartej (S.4). Wyłączenie S.4 nastąpi, gdy wilgotność wzrośnie o 5% powyżej wartości tej nastawy.				
Nagrzewnica czekaj 3m00s	1	0m10s	10m00s	3m00s	0m10s
	Po wyłączeniu nagrzewnicy wentylacja jest utrzymywana na minimum przez określony tym parametrem czas bez względu na temperaturę w obiekcie (w celu rozproszania ciepłego powietrza w całej objętości obiektu)				

9.4. MENU nastaw przewietrzania

Tabela 5 Opis znaczenia nastaw przewietrzania

Wyświetlany tekst	Poziom dostępu	Wartość minimalna	Wartość maksymalna	Wartość domyślna	Krok zmiany
Przewietrzanie wyłączone	1	wyłączone	załączone	wyłączone	-
	Nastawa umożliwia załączenie algorytmu przewietrzania. Szczegółowy opis znajduje się w rozdziale „Funkcja przewietrzania”.				
Czas trwania przerwy 0h30m	1	0h01m	4h00m	0h30m	1m
	Wartość określająca co jaki czas będzie załączane wyjście w celu przewietrzania obiektu. Szczegółowy opis znajduje się w rozdziale „Funkcja przewietrzania”.				
Czas trwania cyklu 2m00s	1	0m10s	10m00s	2m00s	10s
	Wartość określająca na jaki czas zostanie załączone wyjście w celu przewietrzania pomieszczenia. Szczegółowy opis znajduje się w rozdziale „Funkcja przewietrzania”.				

Wyświetlany tekst	Poziom dostępu	Wartość minimalna	Wartość maksymalna	Wartość domyślna	Krok zmiany
Przew.zał.sekcje 70% WWW-----	1	S.1 min. reg. WWW...	S.1 maks. reg. ZZZ...	70% WWW...	1%
Nastawa określa, które sekcje biorą udział w przewietrzaniu. Pierwsze cztery wartości dotyczą sekcji Termistata (sekcji płynnej oraz sekcji: drugiej, trzeciej i czwartej), kolejne – zewnętrznych sekcji modułów ZW (1.1, ... 2.4).					
Sekcje załączane równocześnie	2	równocześnie	naprz:parz:niep	równocze.	-
Podczas przewietrzania załączane są wszystkie zadeklarowane sekcje lub naprzemiennie – raz parzyste, raz nieparzyste					
Przewiet. działa poniżej zadanej	2	poniżej zadanej	niezał. od temp	poniżej zadanej	-
Ustawienie wartości „niezał od temp.” umożliwi cykliczną pracę algorytmu przewietrzania bez względu na wartość sterowania wynikającą z temperatury w obiekcie. Szczegółowy opis znajduje się w rozdziale „Funkcja przewietrzania”					
Pasmo przewiet. wyłączone	2	-10.0°C	wyłączone	wyłączone	0,1°C
Wartość liczbowa nastawy określa, jaki spadek temperatury poniżej zadanej spowoduje zredukowanie czasu przewietrzania do minimum (10 sekund). Szczegółowy opis znajduje się w rozdziale „Funkcja przewietrzania”					

9.5. MENU regulacji wilgotności

Menu to widoczne jest w momencie ustawienia w nastawie „Pomiar wilgotności” opcji „reguluje”

Tabela 6 Opis znaczenia nastaw regulacji wilgotności

Wyświetlany tekst	Poziom dostępu	Wartość minimalna	Wartość maksymalna	Wartość domyślna	Krok zmiany
Osuszanie ogrz.? TAK	1	NIE	TAK	NIE	-
Jeżeli TAK – dozwolona praca nagrzewnicy przy jednoczesnej pracy wentylacji (osuszanie poprzez wentylację i ogrzewanie)					
Początek regul. dla RH 70%	1	20%	90%	75%	1%
Wartość określająca powyżej jakiej wilgotności zostanie uruchomiona regulacja w funkcji wilgotności. Szczegółowy opis w rozdziale „Regulacja wilgotności”					
Pasmo regul. RH (80%) 5.0%	1*	0.5%	10.0%	5.0%	0.5%
Odchyłka wilgotności bieżącej od zadanej przy której nastąpi załączenie sekcji płynnej na wartość „S.1 maksimum regulacji”. Sterowania pośrednie zostaną wyliczone z proporcji.					
Wył.dla temp. "<" (21.0) 0.0°C	1	-10.0°C	10.0°C	0.0°C	0.1°C
Suma wartości tej nastawy zadaną wyznacza wartość temperatury poniżej której nie będzie realizowany proces regulacji wilgotności.					
Wył.ogrz.dla T > (21.5) 0.5°C	1**	0.1°C	2.0°C	0.5°C	0.1°C
Suma wartości tej nastawy zadaną wyznacza wartość temperatury powyżej której ogrzewanie zostanie wyłączone.					
Maks. czas pracy ogrzew. 3m00s	1**	0m10s	10m00s	3m00s	0m10s
Maksymalny czas przez jaki włączone będzie ogrzewanie.					

* Nastawa jest dostępna wówczas, gdy nastawa „Osuszanie ogrz.?” ma wartość NIE.

** Nastawy są dostępne wówczas, gdy nastawa „Osuszanie ogrz.?” ma wartość TAK.

9.6. MENU nastaw zewnętrznej sekcji płynnej

Tabela 4 Opis znaczenia nastaw zewnętrznej sekcji płynnej

Wyświetlany tekst	Poziom dostępu	Wartość minimalna	Wartość maksymalna	Wartość domyślna	Krok zmiany
Ilość zew. modułów 6A-010	2	0	8	4	1
Ilość dołączonych do magistrali RS-485 modułów MODUŁ 6A-010 (moduły zew. muszą być odpowiednio ponumerowane za pomocą mikroprzełączników – od 1 do 4)					
M1: 0 M2:brak M3:brak M4:brak	2	-100	100	0	1
Nastawa pozwalająca na korektę sterowania każdego z modułów 6A-010 (rozszerzenie sekcji pierwszej, płynnej) w celu wyrównania obrotów zasilanych przez te moduły wentylatorów (M1 dotyczy modułu 1 i 5, M2 – moduły 2 i 6, M3 – moduły 3 i 7, M4 – moduły 4 i 8).					

9.7. MENU nastaw zewnętrznych sekcji ZW



Uwaga – całe menu jest widoczne na poziomie 0 jeśli jest zadeklarowany chociaż jeden moduł zewnętrzny. W przeciwnym wypadku musi być poziom 2.

Tabela 5 Opis znaczenia nastaw zewnętrznych sekcji ZW

Wyświetlany tekst	Poziom dostępu	Wartość minimalna	Wartość maksymalna	Wartość domyślna	Krok zmiany
S1.1 moduł 4ZW schładzająca ... S2.4 moduł 4ZW schładzająca	2	brak schładzająca ogrzewająca	moduł 4ZW moduł 1ZW	moduł 4ZW schładzaj.	-
<p>W nastawie tej można zadeklarować obecność i rodzaj zewnętrznej sekcji typu załącz/wyłącz oraz rodzaj modułu, który realizuje sterowanie danej sekcji.</p> <p>Dla sekcji S1.1 ... S1.4 można wybrać moduł realizujący sterowanie danej sekcji (moduł dołączony do magistrali komunikacyjnej). W tym celu należy w trybie edycji nacisnąć przycisk „↑” aby przesunąć znak edycji „<” do górnego wiersza. Następnie przyciskiem „+” albo „-” należy wybrać odpowiedni typ modułu i potwierdzić zmianę przyciskiem USTAW. Jeżeli dla sekcji S1.1 ... S1.4 będzie zadeklarowana sekcja w oparciu o moduł 4ZW i moduł(y) 1ZW to w module 4ZW dana sekcja zawsze będzie wyłączona. Sekcje S2.1 ... S2.4 można realizować tylko w oparciu o moduł 4ZW.</p> <p>UWAGA! Zmiana typu sekcji – schładzająca/ogrzewająca powoduje automatyczną zmianę znaku w nastawach dotyczących progów załączenia i wyłączenia (dla sekcji schładzającej próg załączenia musi być większy od progu wyłączenia a dla sekcji ogrzewającej próg załączenia musi być mniejszy od progu wyłączenia).</p> <p>UWAGA! Jeżeli w systemie jest obecna jedna sekcja nagrzewnicy to zaleca się ją podłączyć do wbudowanej sekcji ZW ze względu na to, że w momencie przywrócenia nastaw domyślnych regulatora sekcje zewnętrzne zostają ustawione na „schładzające” (typ pracy wbudowanej sekcji ZW wybierany jest na mikroprzełączniku).</p>					

Wyświetlany tekst	Poziom dostępu	Wartość minimalna	Wartość maksymalna	Wartość domyślna	Krok zmiany
S1.1 zał.dla „>” (25.5) 0.5°C ... S2.4 zał.dla „<” (22.5) -2.5°C	0 i zadekl. rodzaj sekcji	-9.9°C dla sekcji schładzającej* -10.0°C dla sekcji ogrzewającej*	10.0°C dla sekcji schładzającej* 9.9°C dla sekcji ogrzewającej*	S1.1 0.5°C S1.2 1.0°C S1.3 1.5°C S1.4 2.0°C S2.1 2.5°C S2.2 3.0°C S2.3 3.5°C S2.4 4.0°C	0.1°C
Próg załączenia wyjścia – analogicznie do progu załączenia wbudowanej sekcji ZW. <ul style="list-style-type: none"> zał.dla „>” schładzające (np. S1.1 załęcz dla temperatury większej lub równej 25.5°C) zał.dla „<” ogrzewająca (np. S2.4 załęcz dla temperatury mniejszej lub równej 22.5°C) 					
S1.1 wył.dla „<” (24.9) -0.1°C ... S2.4 wył.dla „>” (24.5) -0.5°C	0 i zadekl. rodzaj sekcji	-10.0°C dla sekcji schładzającej* -9.9°C dla sekcji ogrzewającej*	9.9°C dla sekcji schładzającej* 10.0°C dla sekcji ogrzewającej*	S1.1...S2.4 -0.1°C	0.1°C
Próg wyłączenia wyjścia – analogicznie do progu wyłączenia wbudowanej sekcji ZW. <ul style="list-style-type: none"> wył.dla „<” schładzające (np. S1.1 wyłącz dla temperatury mniejszej lub równej 25.5°C) wył.dla „>” ogrzewająca (np. S2.4 wyłącz dla temperatury większej lub równej 24.5°C) 					

* UWAGA! Dla sekcji **schładzającej** próg załączenia musi być **większy** od progu wyłączenia a dla sekcji **ogrzewającej** próg załączenia musi być **mniejszy** od progu wyłączenia.

9.8. MENU nastaw wlotów

Menu to jest widoczne w momencie zadeklarowania co najmniej jednego regulatora INLET-010. W zależności od wybranej nastawy: Tryb pracy wlot. zależ. od temp.” lub „Tryb pracy wlot. Wraz z sekcjami” wyświetlane są różne ekrany.

Tabela 6 Opis znaczenia nastaw wlotów przy ustawieniach funkcji „Tryb pracy wlot. zależ. od temp.”:

Wyświetlany tekst	Poziom dostępu	Wartość minimalna	Wartość maksymalna	Wartość domyślna	Krok zmiany
Ilość regulator. INLET-010 0	2	0	4	4	1
Ilość dołączonych do magistrali RS-485 sterowników serwowatorów wlotów serii INLET (moduły zew. muszą być odpowiednio ponumerowane za pomocą mikroprzełączników – od 1 do 4)					
Tryb pracy wlot. zależ. od temp.	2	wraz z sekcjami zależ. od temp.		zależ. od temp.	-
Nastawa ustala tryb pracy wlotów: „wraz z sekcjami” – poziom otwarcia wlotów jest ustawiany niezależnie dla każdej sekcji wentylacji i zmienia się przy jej załączeniu/wyłączeniu (lub płynnie w przypadku sekcji pierwszej), ”zależ. od temp.” – wloty otwierają się proporcjonalnie do temperatury zgodnie z następnymi czterema nastawami.					

Wyświetlany tekst	Poziom dostępu	Wartość minimalna	Wartość maksymalna	Wartość domyślna	Krok zmiany
Minim. otwarcia wlotów 10%	1	0%	Maksym. otwarcia wlotów - 2%	0%	1%
Patrz rozdział „11. Sterowanie wlotami”					
Maksym. otwarcia wlotów 90%	1	Minim. otwarcia wlotów + 2%	100%	100%	1%
Patrz rozdział „11. Sterowanie wlotami”					
MIN otwarcie dla (21.0) 0.0°C	1	-10.0°C	MAX otwarcie dla	0.0°C	0.1°C
Przy temperaturze określonej tą nastawą wloty zaczynają się proporcjonalnie otwierać (z pozycji określonej nastawą Minim. otwarcia wlotów)					
MAX otwarcie dla (23.0) 2.0°C	1	MIN otwarcie dla	10.0°C	2.0°C	0.1°C
Przy temperaturze określonej tą nastawą wloty osiągają maksymalne otwarcie (określone nastawą Maksym. otwarcia wlotów)					

Tabela 7 Opis znaczenia nastaw wlotów przy ustawieniach funkcji „Tryb pracy wlot. wraz z sekcjami”:

Wyświetlany tekst	Poziom dostępu	Wartość minimalna	Wartość maksymalna	Wartość domyślna	Krok zmiany
Ilość regulator. INLET-010 0	2	0	4	4	1
Ilość dołączonych do magistrali RS-485 sterowników serwowmotorów wlotów serii INLET (moduły zew. muszą być odpowiednio ponumerowane za pomocą mikroprzełączników – od 1 do 4)					
Tryb pracy wlot. wraz z sekcjami	2	wraz z sekcjami zależ. od temp.		zależ. od temp.	-
Nastawa ustala tryb pracy wlotów: „wraz z sekcjami” – poziom otwarcia wlotów jest ustawiany niezależnie dla każdej sekcji wentylacji i zmienia się przy jej załączeniu/wyłączeniu (lub płynnie w przypadku sekcji pierwszej), ”zależ. od temp.” – wloty otwierają się proporcjonalnie do temperatury zgodnie z następnymi czterema nastawami.					
Minim. otwarcia wlotów 10%	1	0%	98%	0%	1%
Patrz rozdział „11. Sterowanie wlotami”					
Punkt otwarcia wlotów 5%	1	0%	100%	5%	1%
Określa wartość sterowania sekcji pierwszej (płynnej), przy której wloty zaczynają się otwierać (od położenia określonego „Minim. otwarcia wlotów”).					
S.Pł. + wl. 25%	1	0%	100%	25%	1%
S.2 + wl. 50%	1	0%	100%	50%	1%
Określa położenie jakie przyjmą wloty przy zadziałaniu sekcji drugiej.					
S.3 + wl. 75%	1	0%	100%	75%	1%
S.4 + wl. 100%	1	0%	100%	100%	1%
Określa położenie jakie przyjmą wloty przy zadziałaniu sekcji czwartej.					
S1.1 + wl. 12%	1	0%	100%	12%	1%
S1.2 + wl. 25%	1	0%	100%	25%	1%
Określa położenie jakie przyjmą wloty przy zadziałaniu sekcji modułu 4ZW.					

Wyświetlany tekst	Poziom dostępu	Wartość minimalna	Wartość maksymalna	Wartość domyślna	Krok zmiany
S1.3 + wl. 37% S1.4 + wl. 50%	1	0%	100%	37% 50%	1%
Określa położenie jakie przyjmą wloty przy zadziałaniu sekcji modułu 4ZW.					
S2.1 + wl. 62% S2.2 + wl. 75%	1	0%	100%	62%/75%	1%
Określa położenie jakie przyjmą wloty przy zadziałaniu sekcji modułu 4ZW.					
S2.3 + wl. 87% S2.4 + wl. 100%	1	0%	100%	87%/100%	1%
Określa położenie jakie przyjmą wloty przy zadziałaniu sekcji modułu 4ZW.					



W przypadku ustawienia mniejszej ilości sekcji T-06-4S-485-LCD+PK lub sekcji zewnętrznych modułów ZW, należy dostosować odpowiednio poziomy otwarcia wlotów.

9.9. MENU nastaw alarmów

Tabela 7 Opis znaczenia nastaw alarmów

Wyświetlany tekst	Poziom dostępu	Wartość minimalna	Wartość maksymalna	Wartość domyślna	Krok zmiany
Temp. za wysoka (30.0) 5.0°C	1	0.5°C	10.0°C	5.0°C	0.5°C
Nastawa określa próg alarmu od temperatury za wysokiej. W celu wyznaczenia wartości progu alarmu, wartość tej nastawy jest dodawana do wyższej z temperatur: Zadanej lub zewnętrznej (jeśli nie ma czujnika temperatury zewnętrznej to zawsze uwzględniana jest temperatura Zadana). W nawiasie wyświetlana jest bieżąca wartość progu alarmu temperatury za wysokiej.					
Temp. za niska (30.0) -5.0°C	1	-10.0°C	-0.5°C	-5.0°C	0.5°C
Jeżeli temperatura bieżąca będzie równa lub niższa od temperatury zadanej o ustawioną wartość to zostanie wygenerowany alarm od zbyt niskiej temperatury. W nawiasie wyświetlana jest suma temperatury zadanej i ustawionej wartości, wyznaczająca wartość temperatury bezwzględnej przy której zostanie załączone wyjście alarmowe.					
Toler. czuj. temp. wewn. 5.0°C	1	0.5°C	10.0°C	5.0°C	0.5°C
Stężenie CO2 AL.max. 4000 ppm	1	1000 ppm	9900 ppm	4000 ppm	50 ppm
Nastawa, powyżej której zostanie zgłoszony alarm od zbyt dużego stężenia dwutlenku węgla (jeśli czujnik CO2 jest ustawiony jako „reguluje”)					
Czas wstrzymania alarmu 0h15m	2	0h01m	1h00m	0h15min	0h01min
Wartość nastawy określa co jaki czas zostaną zgłoszone wszystkie alarmy informujące o nieprawidłowej pracy urządzenia.					

9.10. MENU nastaw regulatora

Tabela 8 Opis nastaw regulatora

Wyświetlany tekst	Poziom dostępu	Wartość minimalna	Wartość maksymalna	Wartość domyślna	Krok zmiany
Podświetlanie wyśw. 0m30s		0m30s	4m00s, ciągle	ciągle	30s
Wartość nastawy określa ile czasu po ostatnim naciśnięciu dowolnego przycisku będzie załączone podświetlenie wyświetlacza. Wybranie wartości „ciągle” spowoduje, że podświetlenie będzie załączone cały czas.					
Stan mikroprzeł. 1 2 3 4 5 6 7 8					
Pokazuje aktualne położenia mikroprzełączników konfiguracyjnych					
Gdy awaria czuj. 50% WWW-----	2	S.1 min. reg. W...	S.1 maks. reg. Z...	50%, WWW...	1%
Wartość nastawy określa jaki stan sterowania przyjmą sekcje regulatora w przypadku wystąpienia błędu temperatury wewnętrznej, czyli błędu wszystkich aktywnych czujników temperatury wewnętrznej. W trakcie trwania błędu wartość nastawy może być również zmieniona z poziomu ekranu umożliwiającą przetestowanie wyjść regulatora (patrz rozdział „9.14 Test wyjść regulatora”)					
S1-uszk.det.zas. 100% dla s.>50%	2	zawsze wyłącz.	100% dla s.>50%	100% dla s.>50%	-
Określa reakcję regulatora na awarię układu kontroli pracy sekcji płynnej: „zawsze wyłącz.” wyłącza pracę sekcji płynnej podczas awarii, „>50%” załącza sekcję płynną na 100 %, gdy obliczone sterowanie dla niej większe, niż 50% i wyłącza, gdy mniejsze, niż 50% (praca typu „załącz-wyłącz”)					
Mod.pośred. brak	2	brak	jest	jest	-
Określa obecność modułu pośredniczącego do współpracy z komputerem PC					
Nr.regul.w sieci 1	2	1	32	1	1
Określa adres regulatora w sieci wielu regulatorów połączonych z komputerem PC					
Ustawić nastawy domyślne ? NIE	2	NIE	TAK	NIE	-
Ustawienie wartości TAK powoduje przywrócenie wartości domyślnych wszystkich nastaw. Zostanie wyświetlony komunikat: „Ustawiono nast. domyślne”.					

9.11. MENU nastaw czujników

Tabela 9 Opis nastaw czujników

Wyświetlany tekst	Poziom dostępu	Wartość minimalna	Wartość maksymalna	Wartość domyślna	Krok zmiany
Czujnik temp. 1 reguluje	1	brak mierzy reguluje		reguluje	-
	Nastawa określa sposób pracy czujnika temperatury o adresie 1. Wybranie wartości „brak” wyłącza komunikację regulatora z czujnikiem (brak czujnika o podanym numerze). Wybranie wartości „mierzy” oznacza, że wartość mierzona przez czujnik nie jest uwzględniana w obliczeniach, wyświetlana jest tylko w celach informacyjnych. Wybranie wartości „reguluje” oznacza, że wartość temperatury zmierzonej przez czujnik jest uwzględniana w obliczaniu średniej temperatury wewnętrznej. W przypadku, gdy czujnik mierzy temperaturę zewnętrzną, wartość mierzona przez czujnik służy do ewentualnego przesunięcia górnego progu alarmu od zbyt wysokiej temperatury wewnętrznej.				
Czujnik temp. 2 reguluje	1	brak, mierzy, reguluje		reguluje	-
	j.w. tylko dotyczy czujnika nr 2				
Czujnik temp. 3 reguluje	1	brak, mierzy, reguluje		reguluje	-
	j.w. tylko dotyczy czujnika nr 3				
Czujnik temp. 4 reguluje	1	brak, mierzy, reguluje		reguluje	-
	j.w. tylko dotyczy czujnika nr 4				
Temp. zewnętrzna (mierzy) cz.4	1	brak	4	brak	1
	Nastawa umożliwi wybranie spośród pracujących czujników, tego, który będzie służył do pomiaru temperatury zewnętrznej.				
Korekta temp. 1 (26.7) 0.0°C	2	-10.0°C	10.0°C	0.0°C	0.1°C
	Wartość tej nastawy jest dodawana do temperatury mierzonej za pomocą czujnika numer 1, uznawana za temperaturę zmierzoną przez ten czujnik (wartość po korekcie wyświetlana jest w nawiasie - ta wartość uwzględniana jest podczas wyliczania temperatury bieżącej).				
Korekta temp. 2 (26.5) 0.0°C	2	-10.0°C	10.0°C	0.0°C	0.1°C
	j.w. tylko dotyczy czujnika nr 2				
Korekta temp. 3 (29.0) 0.0°C	2	-10.0°C	10.0°C	0.0°C	0.1°C
	j.w. tylko dotyczy czujnika nr 3				
Korekta temp. 4 (26.3) 0.0°C	2	-10.0°C	10.0°C	0.0°C	0.1°C
	j.w. tylko dotyczy czujnika nr 4				
Pomiar wilgot. reguluje	2	brak, mierzy, reguluje		brak	-
	Nastawa określa sposób pracy czujnika wilgotności. Wybranie wartości „brak” wyłącza pomiar wilgotności przez czujnik RHT-01-GN. Wybranie wartości „mierzy” oznacza, że wartość mierzona przez czujnik jest wyświetlana tylko w celach informacyjnych i nie ma procesu regulacji wilgotności. Wybranie wartości „reguluje” oznacza uruchomienie regulacji wilgotności. Szczegółowy opis w rozdziale „Regulacja wilgotności”. UWAGA! Jeżeli czujnik RHT-01-GN nie jest dołączony należy wybrać opcję „brak” w tej nastawie i w nastawie „Pomiar temp. RH”				
Korekta wilgot. (54%) 0%	2	-10%	10%	0%	1%
	Wartość tej nastawy jest dodawana do wilgotności mierzonej za pomocą czujnika RHT-01 i uznawana za wilgotność bieżącą.				

Wyświetlany tekst	Poziom dostępu	Wartość minimalna	Wartość maksymalna	Wartość domyślna	Krok zmiany
Pomiar temp.RH reguluje	2	brak, mierzy, reguluje		brak	-
Analogicznie jak czujnik temperatury nr 1. UWAGA! Jeżeli czujnik RHT-01 nie jest dołączony należy wybrać opcję „brak” w tej nastawie i w nastawie „Pomiar wilgot.”					
Korekta temp.RH (26.4) 0.0°C	2	-10.0°C	10.0°C	0.0°C	0.1°C
Pomiar CO2 brak	1	brak, mierzy, reguluje		brak	-
Jeżeli wybrano „mierzy” – wartość stężenia dwutlenku węgla jest jedynie pokazywana, jeżeli wybrano „reguluje” – po przekroczeniu zadanego stężenia (określonego nastawą „Uruchom przew. CO2 pow. ...”) jest uruchamiana procedura przewietrzania oraz alarm (powyżej progu określonego nastawą „Stężenie CO2 AL.max. ...”) UWAGA! Jeżeli czujnik CO2 nie jest dołączony należy wybrać opcję „brak”					
Uruchom przew. CO2 pow. 3000ppm	1	1000 ppm	9000 ppm	3000 ppm	50 ppm
Jeżeli stężenie dwutlenku węgla przekroczy zadaną wartość zostanie automatycznie uruchomiona procedura przewietrzania (nawet jeśli funkcja przewietrzania jest wyłączona) o parametrach określonych nastawami w menu „Przewietrzanie”					
Korekta CO2 (xxx) 0	2	-1000 ppm	1000 ppm	0 ppm	50 ppm
Umożliwia korektę wskazań czujnika CO2; wartość xxx w nawiasie pokazuje wskazanie czujnika po korekcie. UWAGA! Czujnik CO2 produkowane przez firmę JOTAFAN są skalibrowane fabrycznie i nie zaleca się wprowadzania korekty. Jeżeli wskazanie czujnika budzi wątpliwości lub jest niepoprawne należy odesłać czujnik do producenta w celu weryfikacji jego pracy.					

9.12. MENU nastaw kalibracyjnych

Tabela 10 Opis nastaw kalibracyjnych

Wyświetlany tekst	Poziom dostępu	Wartość minimalna	Wartość maksymalna	Wartość domyślna	Krok zmiany
Poziom sterow. dla 1% 70	2	30	< Poziom sterow. dla 99%, 200	70	10
Umożliwia ustawienie napięcia wyjściowego przy 1 % poziomu regulacji. Wyświetlana jest przybliżona wartość skuteczna napięcia wyjściowego.					
Poziom sterow. dla 99% 190	2	>Poziom sterow. dla 1%, 170	220	190	10
Umożliwia ustawienie napięcia wyjściowego przy 99% poziomu regulacji. Wyświetlana jest przybliżona wartość skuteczna napięcia wyjściowego. UWAGA! Jednoczesne naciśnięcie PLUS i MINUS powoduje załączenie wyjścia na pełną moc (100%) w celu ułatwienia ustawienia poziomu 99%. W miejscu wartości nastawy pojawi się napis FULL. Naciśnięcie przycisku USTAW powoduje powrót do ustawiania wartości nastawy.					
Przedział zabr. od 25% do 25%	2	1%	99%	25% / 25%	1%
Przy sterowaniu napięciowym wentylatorów jednofazowych istnieje pewien zakres poziomu sterowania, przy którym pobierają one większy prąd niż przy pełnej mocy. Praca wentylatora w tym zakresie, nazwanym „przedziałem zabronionym” jest niewskazana, dlatego regulator posiada możliwość jego ominięcia. Wartość nastawy określa górną i dolną granicę tego przedziału. UWAGA! Jeżeli górna i dolna granica przedziału zabronionego mają takie same wartości to funkcja przedziału zabronionego jest wyłączona.					

9.13. MENU dostępu do poziomów 1 i 2

Tabela 11 Opis dostępu do poziomów 1 i 2

Wyświetlany tekst	Poziom dostępu	Wartość minimalna	Wartość maksymalna	Wartość domyślna	Krok zmiany
Poziom 1 odblok. PODAJ ----		zablok. odblok.		odblok.	-
Ekran informujący o dostępie do poziomu 1. Informacje: jak zmienić hasło, odblokować lub zablokować poziom 1 – znajdują się w dziale 8.5 <i>Uzyskiwanie dostępu do nastaw poziomu 1 i 2</i>					
Poziom 2 zablok. PODAJ ----		zablok. odblok.		zablok.	-
Ekran informujący o dostępie do poziomu 2. Informacje: jak zmienić hasło, odblokować lub zablokować poziom 2 – znajdują się w dziale 8.5 <i>Uzyskiwanie dostępu do nastaw poziomu 1 i 2</i>					

9.14. Test wyjść regulatora

W regulatorze istnieje możliwość równoczesnego sprawdzenia i ewentualnie wymuszenia stanu (w celu sprawdzenia poprawności działania) czterech wyjść sterujących oraz jednego wyjścia alarmowego. W tym celu należy w trybie spoczynkowym nacisnąć przycisk „GÓRA”. Pojawi się ekran:

S1	S2	S3	S4	AL.
100%	Z	Z	W	W

Obrazuje on bieżący stan wyjść regulatora, wynikający z procesu regulacji (AL.: – wyjście alarmowe, 1: sekcja płynna, 2/3/4: sekcja załącz/wyłącz). Skrót „Z” oznacza stan aktywny – załączony, „W” stan nieaktywny – wyłączony.

W celu wymuszenia zmiany stanu wyjścia (tzw. załączenie testu wyjść regulatora) należy nacisnąć przycisk USTAW. Wówczas w lewym dolnym rogu wyświetlacza pojawi się znak edycji sygnalizując możliwość zmiany stanu danego wyjścia. Przyciski PLUS i MINUS służą do zmiany stanu wyjścia, przyciski GÓRA i DÓŁ służą do wybrania wyjścia, którego stan będzie można zmienić. Wyłączenie testu sekcji sekcji oraz przekaźnika alarmowego następuje przyciskiem USTAW lub OPUŚĆ.



Załączenie testu sekcji oraz alarmu wymusza ustawiony ręcznie stan wyjść. W tym czasie nie jest realizowane sterowanie zgodnie z procesem regulacji. Długotrwałe załączenie testu wyjść regulatora może doprowadzić do niekontrolowanego wzrostu lub spadku temperatury.

Jeżeli została zadeklarowana chociaż jedna zewnętrzna sekcja ZW to dostępny jest ekran pokazujący bieżący stan wyjść sekcji zewnętrznych, na którym można przeprowadzić test poprawnego funkcjonowania wyjść w analogiczny sposób jak dla sekcji wbudowanych i przekaźnika alarmowego. W tym celu należy odszukać ekran (przyciskając „GÓRA” / „DÓŁ” z trybu spoczynkowego):

S1.1	...	S2.4
W W	- -	Z Z W -

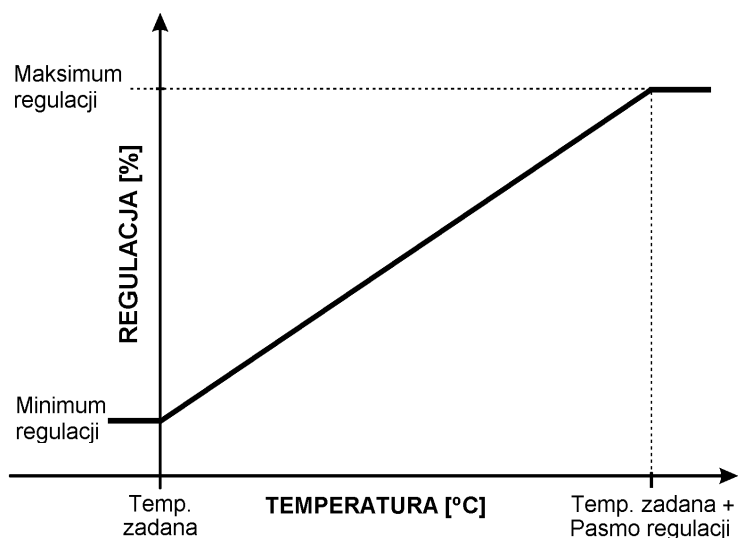
W celu wymuszenia zmiany stanu wyjścia (tzw. załączenie testu wyjść regulatora) należy nacisnąć przycisk USTAW. Pojawi się znak edycji przy pierwszej zadeklarowanej sekcji zewnętrznej. Przyciskami PLUS/MINUS można zmieniać stan danego wyjścia (ze względu na potrzebę przesłania informacji do modułów może wystąpić 2 sekundowe opóźnienie w reakcji wyjścia na zmianę stanu), przyciskami GÓRA/DÓŁ można zmieniać sekcję, która będzie podlegała edycji. Wyjście z trybu testu następuje po naciśnięciu przycisku USTAW lub OPUŚĆ.



W PRZYPADKU BŁĘDU TEMPERATURY WEWNĘTRZNEJ sekcje zewnętrzne ZW zostają wyłączone.

10. Algorytm regulacji

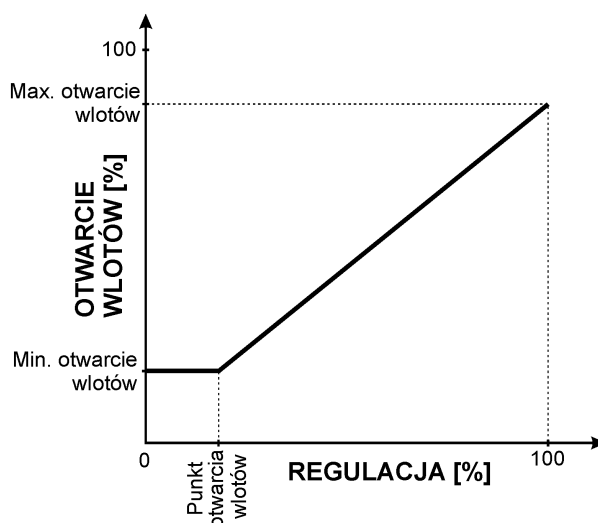
Na poniższym rysunku został zobrazowany wpływ nastaw regulacji temperatury na wynikowy procent algorytmu regulacji sekcji płynnej (w trybie wentylatorowym).



Rysunek 4. Wpływ zmian temperatury wewnętrznej na wynikowy procent regulacji sekcji płynnej (wentylacyjnej).

11. Sterowanie wlotami

Rysunek przedstawia wpływ nastaw: *Punkt otwarcia wlotów*, *Minimalne otwarcie wlotów*, *Maksymalne otwarcie wlotów* na zachowanie się wlotów w zależności od bieżącego poziomu regulacji.



12. Regulacja wilgotności

Do regulatora można dołączyć czujnik temperatury i wilgotności RHT-01-GN. W celu wybrania trybu pracy czujnika należy w nastawie „Pomiar wilgot.” wybrać tryb pracy:

- mierzy – wartość wilgotności jest wyświetlana tylko w celach informacyjnych i nie jest wykonywany proces regulacji wilgotności,
- reguluje – regulator realizuje proces regulacji wilgotności.

Regulacja wilgotności odbywa się za pomocą wyjścia sekcji 1 pracującej w trybie wentylatorowym. W nastawie „Początek regul. dla” należy ustawić wartość wilgotności, powyżej której ma działać regulacja wilgotności. W nastawie „Pasma regul. RH” należy ustawić przy jakim wzroście wilgotności regulator powinien przyjąć wartość nastawy „S.1 maksimum regulacji”. Dla zmierzonej wilgotności pośredniej regulacja zostanie wyliczona proporcjonalnie do wartości powyższych nastaw. Równocześnie wyjście sekcji 1 realizuje funkcję regulacji temperatury. **Na wyjściu sekcji 1 jest ustawiana większa z wartości: wyliczona regulacja wynikająca z bieżącej temperatury albo wyliczona regulacja z powodu zbyt wysokiej bieżącej wilgotności.** W celu zabezpieczenia przed zbyt dużym wychłodzeniem obiektu w nastawie „Wyłącz dla temp.” można ustawić próg temperatury (suma wartości nastawy z temperaturą zadaną) **poniżej** którego nie będzie realizowana regulacja wilgotności (wyjście będzie regulowane tylko na podstawie bieżącej temperatury),

Na ekranie podglądu parametrów regulacji temperatury wyświetlany jest skrót literowy informujący o przyczynie bieżącego sterowania:

R.RH	R.Tem.	S.1
0%	75%	->75%

R.RH – regulacja wilgotności
R.Tem. – regulacja termiczna

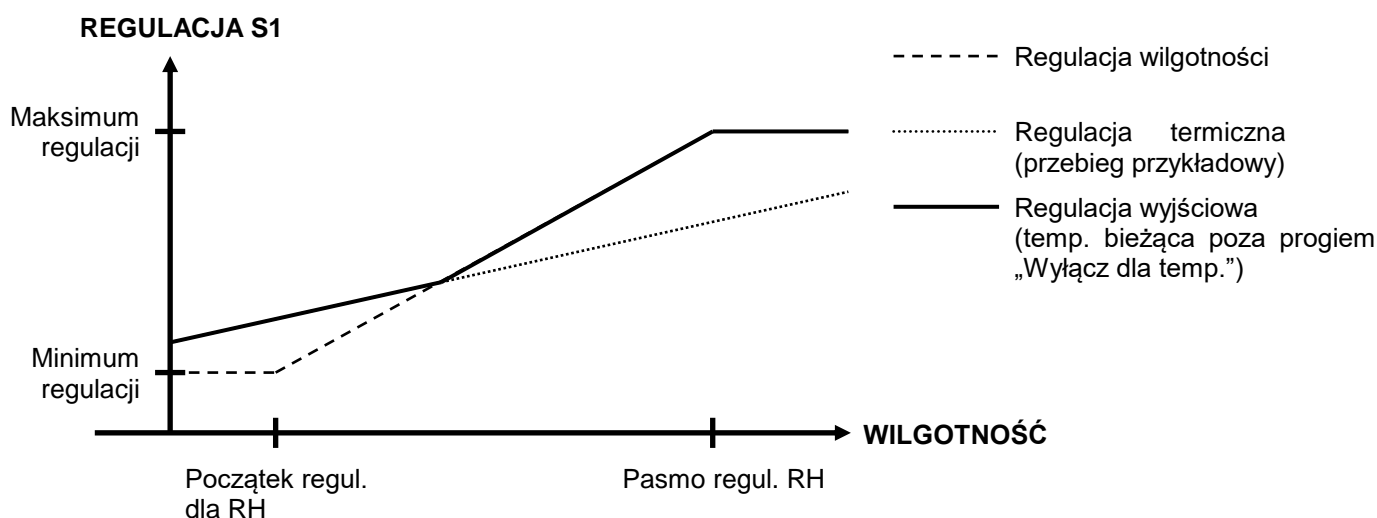
Przewietrzanie
0% 75% ->75%

Przewietrzanie – regulacja na skutek przewietrzania

Temp.	Wilg.	Reg.
26.4	54%	47%

Ekran: informuje o bieżącej temperaturze i wilgotności zmierzonej przez czujnik RHT-01 oraz o wartości regulacji wilgotności wynikającej z bieżącego pomiaru. Jeżeli nastawa „Pomiar wilgot.” ma wartość różną od „reguluje” lub nie ma aktualnego pomiaru wilgotności to w miejsce wartości regulacji wyświetlany jest symbol „---%”.

Poniżej został przedstawiony przykładowy rysunek opisujący zależność wynikowej regulacji od regulacji termicznej i wilgotności.



Aby czujnik wilgotności działał poprawnie, ustaw mikroprzełączniki czujnika RHT-01 w następującej pozycji:

6-ON, pozostałe-OFF 1 ■ 2 ■ 3 ■ 4 ■ 5 ■ 6 ■ 7 ■ 8 ■

13. Funkcje specjalne regulatora

13.1. Funkcja przewietrzania

Funkcja przewietrzania jest przeznaczona do współpracy z wentylatorami i jej celem jest cykliczne wentylowanie pomieszczenia, gdy wentylacja z powodu zbyt niskiej temperatury jest wyłączona (lub pracuje na minimum). Załączenie funkcji przewietrzania następuje przez ustawienie nastawy „Przewietrzanie” na wartość „załączone”. Czas, co jaki będzie załączane wyjście (wyjścia) regulatora w celu przewietrzania pomieszczenia określa nastawa „Czas trwania przerwy”. Czas ten jest odliczany od momentu przyjęcia przez regulator wartości równej minimum regulacji. Każde załączenie sterowania, wynikające np. z powodu niewłaściwej temperatury w obiekcie, powoduje zatrzymanie odliczania i ustawienie czasomierza na wartość początkową (wynikającą z nastawy „Poziom przewiet.”).

Możliwe jest uniezależnienie algorytmu przewietrzania od wartości sterowania wynikającego z temperatury poprzez ustawienie wartości nastawy „Przewiet. działa” na wartość „niezal. od temp.”. Cykliczne załączanie wyjścia (wyjść) będzie realizowane, pomimo aktualnego poziomu sterowania, wynikającego z wartości temperatury, wyższego niż ustawione minimum regulacji. W przypadku, gdy ustawiony poziom sterowania będzie miał wartość poziomu przewietrzania niższą od aktualnego sterowania, przez czas pracy przewietrzania będzie utrzymywana wyższa z tych wartości.

W przypadku, gdy temperatura zewnętrzna jest dużo niższa niż temperatura zadana, cykliczne załączanie wentylacji w celu przewietrzania może doprowadzać do utrzymywania się temperatury w obiekcie poniżej wartości zadanej. Aby zapobiec nadmiernemu wychłodzeniu obiektu przez przewietrzanie została wprowadzona nastawa „Pasma przewiet.”. Określa ona maksymalny dopuszczalny spadek temperatury w pomieszczeniu w stosunku do temperatury zadanej. Jeśli spadek temperatury będzie większy niż dopuszczalny to czas przewietrzania zostanie zredukowany do minimum (10 sekund), zaś przy mniejszym spadku temperatury czas przewietrzania zostanie skrócony proporcjonalnie do wartości nastawy „Czas trwania cyklu”.



Za pomocą nastawy „Sekcje załączane” można ustawić tryb pracy przewietrzania, w którym są załączane równocześnie wszystkie zadeklarowane sekcje lub tryb, w którym sekcje załączane są naprzemiennie: w jednym cyklu parzyste a w kolejnym nieparzyste.



Aktualny stan procesu przewietrzania wyświetlany jest na ekranie podglądu stanu przewietrzania. (patrz rozdział: *Menu podglądów*).

13.2. Przedział zabroniony

Niektóre wentylatory podczas pracy płynnej mogą w części zakresu sterowania pobierać prąd większy, niż przy sterowaniu 100%. Może to powodować przegrzewanie się silnika wentylatora i jego uszkodzenie oraz skrócenie czasu żywotności wentylatora. Aby ograniczyć działanie tego zjawiska regulator został wyposażony w nastawy umożliwiające wyłączenie tego niekorzystnego przedziału sterowań, nazwanego „przedziałem zabronionym”, określonego przez nastawę „Przedział zabr. od xx% do yy%”. Regulator będzie omijał wyznaczone wartości przedz. zabr., jeżeli z warunków regulacji wynikałaby konieczność sterowania na poziomie z przedziału zabronionego to zostanie przyjęta wartość bliższa jednej z granic.

Przykład: Ustawiono: „Przedział zabr. od 25% do 35%”, regulator wyliczył sterowanie na poziomie 32%, odbiornik będzie sterowany na poziomie 35%.



Ustawienie takich samych wartości nastaw granic przedziału zabronionego powoduje wyłączenie funkcji przedziału zabronionego.

13.3. Funkcja schładzania przez zamglawianie

Funkcja ta umożliwi obniżanie temperatury w obiekcie poprzez rozpylanie mgły wodnej w pomieszczeniu inwentarskim. Parując, woda odbiera ciepło z powietrza i powoduje obniżenie temperatury.

Nastawa „Czy S4 zraszająca?” pozwala na przystosowanie sekcji czwartej do sterowania systemu schładzania przez zamglawianie. Dodatkowo uruchamiana jest funkcja nawilżania polegająca na rozpylaniu mgły wodnej, gdy wilgotność w pomieszczeniu jest zbyt niska (spadnie poniżej wartości określonej nastawą).

Czy S4 zraszająca? TAK

Aby sekcja czwarta pracowała jako zraszająca z kontrolą wilgotności, sterownik musi mieć zadeklarowaną współpracę z czujnikiem wilgotności RHT-01-GN, nastawa „Pomiar wilgot.” musi być ustawiona na wartość „reguluje”, mikroprzełącznik nr 4 musi być w pozycji OFF (tryb wentylatorowy), a nastawa „Czy S4 zraszająca” musi mieć wartość „TAK”. Niespełnienie, tych zależności powoduje standardowy tryb pracy sekcji (schładzająca, bez kontroli wilgotności).

Algorytm pracy sekcji czwartej w trybie zraszania jest sterowany za pomocą czterech nastaw:

Próg załącz. S.4 - próg załączenia sekcji czwartej, jest to odchyłka temperatura od temperatury zadanej przy której sekcja czwarta zostanie załączona. Rzeczywista wartość temperatury załączenia jest widoczna w nawiasie.

Próg załącz. S.4 (26.0) 1.0 °C	$\text{temp.rzeczywista} = \text{temp.zadana} + \text{próg.załącz.S.4}$
------------------------------------	---

Próg wyłącz. S.4 - próg wyłączenia sekcji czwartej, jest to odchyłka temperatury od temperatury zadanej do której musi spaść temperatura, aby sekcja czwarta została wyłączona. Rzeczywista wartość temperatury wyłączenia jest

Próg wyłącz. S.4 (25.2) 0.2 °C	widoczna w nawiasie. $\text{temp.rzeczywista} = \text{temp.zadana} + \text{próg.wyłącz.S.4}$
------------------------------------	---

Temperatura załączenia jest zawsze wyższa od temperatury wyłączenia $\text{próg.załącz.S.4} > \text{próg.wyłącz.S.4}$ minimalna różnica (histereza) to 0.1 °C

Max dopuszcz.wilg. dla S.4 – Maksymalna dopuszczalna wilgotność w pomieszczeniu; przekroczenie wartości tej nastawy powoduje bezwzględne wyłączenie sekcji czwartej, nawet gdy temperatura w obiekcie jest wyższa, niż próg załączenia tej sekcji. Sekcja S.4 zostanie ponownie załączona, jeśli wilgotność w pomieszczeniu obniży się o 5% od wartości tej nastawy (i temperatura będzie wyższa od wartości określonej nastawą **Próg wyłącz S.4**).

MAX dopuszcz.wilg. dla S.4	80%
-------------------------------	-----

Min dopuszcz.wilg. dla S.4 – Minimalna dopuszczalna wilgotność sekcji czwartej, spadek wilgotności poniżej tej nastawy powoduje bezwzględne załączenie sekcji czwartej (funkcja nawilżania), nawet gdy temperatura w obiekcie jest niższa, niż próg wyłączenia tej sekcji. Sekcja czwarta zostanie wyłączona, gdy wilgotność wzrośnie o 5% od wartości tej nastawy.

MIN dopuszcz.wilg. dla S.4	20%
-------------------------------	-----

14. Kontrola błędów pracy, komunikaty alarmowe

Na zaciski wyjścia alarmowego są wyprowadzone trzy zestyki przekaźnika: normalnie otwarty (NO), normalnie zamknięty (NC), oraz wspólny (COM). W stanie bezalarmowym zestyk COM jest połączony z zestykiem NO, w stanie alarmowym z zestykiem NC. W celu zwiększenia niezawodności działania instalacji alarmowej zaleca się stosowanie systemów, które są uaktywniane rozwarciem styków sterujących. Praktyczne obserwacje sytuacji awaryjnych wykazują znacznie większe prawdopodobieństwo wystąpienia przerwy, niż zwarcia w obwodzie łączącym przekaźnik alarmowy regulatora z systemem alarmowym (np. zerwanie przewodu). Stosując alarm tego rodzaju należy dołączyć obwód do zacisków COM i NO przekaźnika alarmowego.

Stan aktywności alarmu jest sygnalizowany miganiem podświetlenia tła wyświetlacza, naprzemiennym miganiem lampkami LED umieszczonymi nad przyciskami **START** i **STOP**, wypisaniem przyczyny alarmu

oraz załączeniem przekaźnika alarmowego. Następuje zablokowanie klawiatury z wyjątkiem przycisku **USTAW**, którego kolejne naciśnięcia powodują „usypianie” bieżących alarmów. Po wyświetleniu ostatniej przyczyny zostanie wyświetlony ekran umożliwiający wyłączenie alarmu i przejście do trybu spoczynkowego. Jednocześnie zostanie rozpoczęte odliczanie czasu określonego nastawą „Czas wstrzymania alarmu”. Po jego odliczeniu, i stwierdzeniu dalszej obecności przyczyny nieprawidłowego działania regulatora, zostanie załączony alarm oraz wyświetlone zostaną wszystkie przyczyny alarmów (odliczanie czasu można podejrzeć na jednym z ekranów MENU podglądów). **Pojawienie się nowego alarmu powoduje anulowanie wstrzymania wszystkich dotychczasowych alarmów. Wyjątek stanowi alarm od zatrzymania procesu, który jest dezaktywowany do momentu ponownego uruchomienia procesu lub wyłączenia i załączenia zasilania.**

W tabeli 10 przedstawiono możliwe sytuacje alarmowe (w kolejności jakiej będą wyświetlane w przypadku równoczesnego wystąpienia kilku alarmów), ewentualne przyczyny ich wystąpienia oraz sposób postępowania w celu usunięcia awarii

Tabela 10 Opis błędów zgłaszanych przez regulator

Wyświetlany tekst	Znaczenie komunikatu. Sposób postępowania
Awaria układu detek. zasil.NIE	Komunikat wyświetlany przy stwierdzeniu zaburzenia pracy układu elektronicznego niezbędnego do poprawnego sterowania sekcji pływnej. Sekcja ta przyjmuje wówczas wartość 0 albo 100 % (w zależności od poziomu regulacji i nastawy <i>S1-uszk.det.zas.</i>) UWAGA! Komunikat ten może wystąpić również przy zaburzeniach napięcia zasilania – aby się upewnić o prawidłowym działaniu układu elektronicznego należy wyłączyć i ponownie załączyć zasilanie regulatora. Jeśli po ponownym uruchomieniu komunikat znów wystąpi – układ jest uszkodzony.
Brak pomiaru temp. wewn. NIE	Alarm zgłaszany w przypadku, gdy wszystkie zadeklarowane aktywne czujniki temperatury wewnętrznej zgłaszają błąd. Regulator nie jest w stanie określić jaka temperatura panuje wewnątrz obiektu. Bez pomiaru temperatury wewnętrznej nie jest możliwa poprawna praca urządzenia. Wyjścia regulatora są sterowane zgodnie z wartością nastawy „Gdy awaria czuj.”!
Brak komunik. z cz.temp.1234 NIE	Cyfry w dolnym wierszu od 1 do 4 oznaczają numer czujnika, z którym regulator nie jest w stanie nawiązać komunikacji. W przypadku zgłoszenia błędu czujnika pracującego jako czujnik temp. zewnętrznej, regulator pracuje jak przy programowo wyłączonym czujniku temperatury zewnętrznej. W celu przywrócenia odczytów temperatury ponawiane są próby sprzętowego i programowego resetu czujnika (czujników) temperatury. UWAGA! Podczas resetu czujników temperatury na czas około 2 sekund wstrzymana zostaje praca wyświetlacza, nie będzie również reakcji na naciśnięcie przycisku. Aby ustalić przyczynę błędu należy: wyłączyć zasilanie, odczekać około 30 sekund i powtórnie je załączyć, zaobserwować, czy regulator nawiązał współpracę z czujnikiem, jeżeli nie, to: wyłączyć zasilanie regulatora, dołączyć czujnik bezpośrednio do regulatora (bez pośrednictwa przewodu przedłużającego) – jeżeli urządzenia nawiążą współpracę, oznacza to uszkodzenie połączeń z przewodem przedłużającym lub uszkodzenie przewodu, jeżeli nie, to: jeżeli jest to możliwe, dołączyć czujnik temperatury do innego urządzenia z systemu JOTAFAN – jeżeli pomiar będzie prawidłowy oznacza to uszkodzenie regulatora TERMISTAT-LCD, w przeciwnym wypadku uszkodzenie samego czujnika temperatury. Można również do regulatora dołączyć sprawdzony, działający czujnik temperatury: jeżeli urządzenia nawiążą współpracę – uszkodzony jest czujnik, jeżeli nie – uszkodzony jest regulator.
Temperatura wew. za wysoka NIE	Alarm zgłaszany w momencie przekroczenia przez temperaturę wewnętrzną wartości wynikającej z nastaw „Temp. za wysoka” lub „Temp. za niska”. Przyczyną występowania alarmów termicznych może być np.: zbyt mała wydajność wentylatorów, uszkodzenie części lub całości systemu wentylacyjnego, brak zasilania części wentylatorów, uszkodzenie wlotów powietrza (nie otwierają się), zbyt wysoka temperatura na zewnątrz obiektu, itd. Alarmy termiczne zgłaszane są tylko podczas uruchomionego procesu regulacji.
Temperatura wew. za niska NIE	
Przekroczył toler. czuj. temper.NIE	Alarm zgłaszany w przypadku, gdy różnica pomiędzy wartościami zmierzonymi za pomocą czujników temperatury wewnętrznej przekroczy wartość nastawy „Tolerancja wewn. cz. temp. ”. Może ona wynikać z nieprawidłowego umiejscowienia jednego z czujników w obiekcie np. zbyt blisko źródła ciepła.

Wyświetlany tekst	Znaczenie komunikatu. Sposób postępowania
Brak komunik. z czuj. RHT-01 NIE	Stan czujnika RHT-01 (wilgotności i temperatury). Informacja o braku komunikacji sterownika z czujnikiem. Należy sprawdzić poprawność połączenia z czujnikiem oraz ustawienie mikroprzełączników w czujniku (nr 6 na ON, pozostałe na OFF).
Czujnik RHT-01 zgłasza błąd NIE	Stan czujnika RHT-01 (wilgotności i temperatury). Ekran ten informuje o uszkodzeniu modułu pomiarowego. Należy wymienić czujnik RHT-01.
Wilgotność za wysoka NIE	Alarm zgłaszany w momencie przekroczenia przez wilgotność wartości wynikającej z nastaw. Przyczyną występowania tych alarmów może być np.: zbyt mała wydajność wentylatorów, uszkodzenie części lub całości systemu wentylacyjnego, brak zasilania części wentylatorów, uszkodzenie wlotów powietrza (nie otwierają się), zbyt wysoka/niska temperatura na zewnątrz obiektu, itd. Alarmy dot. wilgotności zgłaszane są tylko podczas uruchomionego procesu regulacji.
Wilgotność za niska NIE	
Uszkodz. pamięć nastaw NIE	Oznacza fizyczne uszkodzenie pamięci nastaw regulatora. W takiej sytuacji można zmienić nastawy, lecz nie zostaną one zapamiętane w wypadku wyłączenia zasilania (po każdej próbie zapisu uaktywnia się alarm). Praca z uszkodzoną pamięcią jest niedopuszczalna i regulator powinien zostać oddany do serwisu. Chwilowy zanik napięcia zasilania i restart regulatora spowoduje powtórne przywrócenie domyślnych wszystkich nastaw.
Nastawy domyślne zestaw 1234 NIE	Błąd spowodowany tylko uszkodzeniem zawartości pamięci bez jej fizycznego zniszczenia. Oznacza pracę regulatora z domyślnymi wartościami nastaw.
Brak komunik. z Mod.pośred. NIE	Stan modułu pośredniego. Informacja o braku komunikacji sterownika z modułem. Należy sprawdzić poprawność połączenia z modułem.
Moduł pośred. zgłasza błąd NIE	Stan modułu pośredniego. Ekran ten informuje o uszkodzeniu modułu. Należy wymienić moduł pośredni.
Brak komunik. z [modułem 6A-010] 12345678 NIE	Cyfry w dolnym wierszu od 1 do 8 oznaczają moduły rozszerzenia sekcji płynnej, z którymi regulator nie jest w stanie nawiązać komunikacji.
Moduł 6A-010 [zgłasza błąd] 12345678 NIE	Cyfry w dolnym wierszu od 1 do 8 oznaczają moduły rozszerzenia sekcji płynnej, które zgłaszają regulatorowi brak zasilania części mocowej (moduł nie może powiełać sterowania).
Brak komunik. z INLET 1234 NIE	Cyfry w dolnym wierszu od 1 do 4 oznaczają numer modułu sterownika wlotów, z którym regulator nie jest w stanie nawiązać komunikacji.
INLET zgłasza błąd 1234 NIE	Cyfry w dolnym wierszu od 1 do 4 oznaczają numer modułu sterownika, który zgłasza regulatorowi brak zasilania części mocowej (moduł nie wystawia sterowania).
Brak komunik. z mod.1ZW 1234 NIE	Cyfry w dolnym wierszu od 1 do 4 oznaczają numer modułu 1ZW, z którym regulator nie jest w stanie nawiązać komunikacji.
Mod. 1ZW zgłasza błąd 1234 NIE	Cyfry w dolnym wierszu od 1 do 4 oznaczają numer modułu 1ZW, który zgłasza regulatorowi brak zasilania części mocowej (moduł nie wystawia sterowania).
Brak komunik. z modułem.4ZW 12 NIE	Cyfry w dolnym wierszu od 1 do 2 oznaczają numer modułu 4ZW, z którym regulator nie jest w stanie nawiązać komunikacji.
Mod. 4ZW zgłasza błąd 12 NIE	Cyfry w dolnym wierszu od 1 do 2 oznaczają numer modułu 4ZW, który zgłasza regulatorowi brak zasilania części mocowej (moduł nie wystawia sterowania).

Ekran ten można znaleźć w menu „Stan systemu”. Na ekranie wyświetlane są wartości: TAK (informuje o wzbudzonej alarmie), BYŁ (informuje, że alarm miał miejsce, ale został wstrzymany) lub NIE (alarm nie wystąpił).

15. Gwarancja

Na urządzenie producent udziela dwuletniej gwarancji, której bieg rozpoczyna się w dniu sprzedaży urządzenia. Dane Producenta znajdują się na stronie tytułowej niniejszej dokumentacji, a szczegóły gwarancji znajdują się na stronie internetowej Producenta, w dziale Warunki Gwarancji: www.jotafan.pl/produkty,gwarancja-i-warunki-eksploatacji,84.html

WARUNKI GWARANCJI:

1. Firma *JOTAFAN* (Gwarant) zapewnia, że sprzedany towar, na który została udzielona gwarancja, jest dobrej jakości.
2. Okres gwarancji na wymienione urządzenie wynosi **24 miesiące** od daty sprzedaży, nie dłużej jednak, niż 36 miesięcy od daty produkcji. Gwarancja jest ważna tylko po przedłożeniu dowodu zakupu.

16. Zasady serwisowania urządzeń systemu sterowania mikroklimatem oraz ich instalacji elektrycznej

Regulatory systemu JOTAFAN są zespołem urządzeń elektrycznych i elektronicznych połączonych ze sobą instalacją elektryczną i magistralą przesyłu danych. Jest to system o wysokim stopniu zaawansowania technicznego.

Aby system pracował poprawnie i niezawodnie – musi być okresowo serwisowany.

UWAGA! Brak regularnego serwisowania systemu może doprowadzić do jego uszkodzenia co może być przyczyną awarii systemu i śmierci zwierząt!

Okresowe serwisowanie jest obowiązkowe. Nieprzestrzeganie terminów serwisowania powoduje utratę gwarancji na system. Serwisowanie powinno być przeprowadzone przez osoby posiadające wymagane przepisami uprawnienia.

UWAGA! Niektóre czynności serwisowe mogą wykonać osoby nie posiadające takich uprawnień. Czynności te zostaną zaznaczone dopiskiem (UŻYTKOWNIK)

Szczegóły dotyczące zasad serwisowania urządzeń znajdziecie Państwo na naszej stronie internetowej w dziale Warunki Gwarancji: www.jotafan.pl/produkty,gwarancja-i-warunki-eksploatacji,84.html