

TERMISTAT-INL

wersja oprogramowania r.12

DOKUMENTACJA TECHNICZNO-ROZRUCHOWA

INSTRUKCJA OBSŁUGI

Uwaga!

*Przed przystąpieniem do prac montażowych, uruchomieniowych i użytkowania
należy dokładnie zapoznać się z niniejszą dokumentacją
i ściśle stosować do jej treści!*

Kraków 2019
Wydanie dziewiąte

Instalacja elektryczna, do której jest dołączone urządzenie MUSI POSIADAĆ zgodne z aktualnymi przepisami, sprawne technicznie obwody ochrony przeciwporażeniowej. Musi posiadać także przynajmniej drugi stopień ochrony przeciwprzepięciowej.

Urządzenie jest przeznaczone do pracy ciągłej i nie posiada wyłącznika zasilania. Jeżeli zachodzi potrzeba wyłączania urządzenia, należy zainstalować wyłącznik zewnętrzny.



UWAGA !!!

Wszelkie prace związane z montażem i uruchomieniem urządzenia powinna wykonywać osoba posiadająca odpowiednie kwalifikacje i uprawnienia. Jakiegokolwiek elektryczne czynności łączeniowe oraz prace mechaniczne (elektromechaniczne) przy urządzeniu Z DOŁĄCZONYM ZASILANIEM SĄ NIEDOPUSZCZALNE.

GROŹĄ PORAZENIEM PRĄDEM ELEKTRYCZNYM – ZAGROŻENIEM ZDROWIA LUB ŻYCIA

Przed przystąpieniem do prac wyłączyć napięcie zasilania, wykonać widoczną przerwę w obwodzie elektrycznym zasilania urządzenia i upewnić się o braku napięcia.

Instalacja elektryczna, do której jest dołączone urządzenie wymaga okresowych przeglądów i badań!

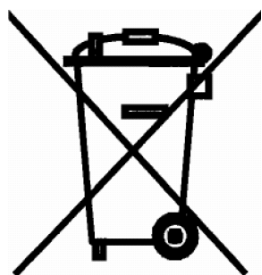
	UWAGA! Wskazuje na możliwość zagrożenia życia lub uszkodzenie urządzenia. Przed przystąpieniem do pracy należy zapoznać się z instrukcją.
	WAŻNE! Wskazują na ważną lub pożyteczną informację.



Regulator jest urządzeniem elektronicznym, którego zadaniem jest wspomagać proces sterowania mikroklimatem w pomieszczeniu - jego zastosowanie i praca nie zapewniają stuprocentowego zabezpieczenia właściwego mikroklimatu w pomieszczeniu. Dlatego w celu zapewnienia maksimum bezpieczeństwa, szczególnie przy hodowli zwierząt należy niezależnie od regulatora i odpowiednio często kontrolować stan pomieszczenia (zasilanie, praca urządzeń wykonawczych, mikroklimat i inne parametry).

OZNAKOWANIE WEEE

Zużytego sprzętu elektrycznego i elektronicznego nie wolno wyrzucać razem ze zwykłymi odpadami. Według dyrektywy WEEE (Dyrektywy 2002/96/EC) obowiązującej w UE dla używanego sprzętu elektrycznego i elektronicznego należy stosować oddzielne sposoby utylizacji. W Polsce zgodnie z przepisami ustawy z dnia 1 lipca 2005r. o zużytym sprzęcie elektrycznym i elektronicznym zabronione jest umieszczanie łącznie z innymi odpadami sprzętu oznakowanego symbolem przekreślonego kosza. Użytkownik, który zamierza się



pozbycić tego produktu, jest obowiązany do oddania ww. do punktu zbierania zużytego sprzętu. Punkty zbierania prowadzone są m.in. przez sprzedawców hurtowych i detalicznych tego sprzętu oraz gminne jednostki organizacyjne prowadzące działalność w zakresie odbierania odpadów. Prawidłowa realizacja tych obowiązków ma znaczenie zwłaszcza w przypadku, gdy w zużytym sprzęcie znajdują się składniki niebezpieczne, które mają negatywny wpływ na środowisko i zdrowie ludzi.

Spis treści

1.	Zastosowanie regulatora	5
2.	Wskazówki bezpieczeństwa	6
3.	Transport, magazynowanie	6
4.	Dane techniczne i wymagania sprzętowe	6
5.	Montaż i dołączenie regulatora do instalacji elektrycznej	7
6.	Funkcje mikroprzełączników	9
7.	Obsługa regulatora	9
8.	Przed pierwszym uruchomieniem.....	10
9.	Załączanie zasilania	10
10.	Podstawowe funkcje wyświetlacza i klawiatury	10
11.	Zmiana temperatury zadanej	11
12.	Załączenie i wyłączenie procesu regulacji temperatury.	11
13.	Podgląd bieżącego położenia okien	12
14.	Uzyskiwanie dostępu do nastaw poziomu SET i CAL	12
15.	Nastawy regulatora.....	12
16.	Współpraca z serwowmotorem z wyłącznikami krańcowymi (krańcówkami) 0% i 100%	19
17.	Sterowanie kurtynami bocznymi	19
18.	Zewnętrzne moduły INLET –010.....	20
19.	Funkcja przewietrzania	20
20.	Komunikaty alarmowe – sprawdzenie stanu regulatora.....	21
21.	Kalibracja okien uchylnych i regulatora.....	24
21.1.	Kalibracja sterowania serwowmotoru przy współpracy z potencjometrem serwowmotoru.....	24
21.2.	Kalibracja sterowania serwowmotoru przy współpracy z krańcówkami 0% i 100%	25

1. Zastosowanie regulatora

Regulator TERMISTAT-INL jest urządzeniem elektronicznym do regulacji temperatury w pomieszczeniu poprzez sterowanie serwowmotorem otwierającym albo zamykającym wloty powietrza (kłapy kominowe, unoszone kalenice). Poziom otwarcia wlotów jest proporcjonalny do różnicy temperatury bieżącej i zadanej.

Dodatkowo regulator posiada funkcję przewietrzania polegającą na okresowym otwarciu wlotów w celu wymiany powietrza.

Aby zasterować więcej, niż jednym serwowmotorem (łączna liczba serwowmotorów: 5) należy dołączyć moduły INLET-010 (maks. 4), z których każdy obsługuje 1 serwowmotor.

Regulator TERMISTAT-INL umożliwia również sterowanie (poprzez moduły INLET-010) serwowmotorami (maks. 4) kurtyn bocznych: dla tych serwowmotorów przewidziany jest oddzielny komplet nastaw w celu uzyskania podciśnienia zwiększającego sprawność wentylacji.

Temperatura wewnątrz pomieszczenia jest mierzona za pośrednictwem cyfrowych czujników TEMP-201, można dołączyć do 4 czujników (na wspólnym przewodzie), do regulacji przyjmowana jest wartość średnia temperatury z czujników, ostatni z nich może służyć do pomiaru temperatury zewnętrznej w celu korekty górnego progu alarmowego (AL.H)

Działanie regulatora: po pomiarze temperatury bieżącej jest obliczane wymagane położenie (poziom otwarcia) wlotów i na podstawie informacji o bieżącym położeniu wlotów regulator wymusza odpowiednie sterowanie dla serwowmotoru.

Informacja o bieżącym położeniu wlotów (w skali 0 .. 100%, gdzie 0 oznacza całkowite zamknięcie, a 100% - pełne otwarcie) jest pozyskiwana w na jeden z dwóch sposobów:

- położenie odczytywane jest za pomocą **potencjometru serwowmotoru**,
- położenie ustalane jest na podstawie **czasu ruchu od wyłącznika krańcowego całkowitego zamknięcia (tzw. „krańcówki dolnej”) do wyłącznika krańcowego pełnego otwarcia (tzw. „krańcówki górnej”) i z powrotem** (czas ruchu od 0% do 100% może być różny od czasu jazdy od 100% do 0%). Wyłączniki krańcowe powinny być wbudowane w serwowmotor lub w zespół napędowy wlotów.

UWAGA! Serwowmotor lub zespół napędowy wlotów musi posiadać awaryjne wyłączniki krańcowe rozłączające zasilanie serwowmotoru, gdy wloty osiągną jedno ze skrajnych położenia zagrożające uszkodzeniem systemu wlotów!

W urządzeniu zastosowano *ręczny przełącznik serwowmotoru* umieszczony na zewnątrz, z boku obudowy, umożliwiający ręczne sterowanie pracą serwowmotoru (*przełącznik* umożliwia pracę ręczną, automatyczną lub wyłączenie zasilania serwowmotoru).

Regulator jest przystosowany do bezpośredniego zasilania silnika jednofazowego indukcyjnego 230V, 50Hz o maks. poborze prądu o natężeniu do 1,5 A. W przypadku potrzeby sterowania innymi silnikami należy zastosować styczniki pośredniczące z cewką 230V, 50 Hz, pracujące w układzie nawrotnym. **Przy pracy ze stycznikami należy usunąć rezystor zgodnie z informacją na nalepce wewnątrz obudowy regulatora.**

Pomiar temperatury odbywa się za pomocą cyfrowych czujników połączonych z regulatorem czterożyłowym, ekranowanym kablem. Komunikacja pomiędzy regulatorem i czujnikami jest dwukierunkowa, co zapewnia ciągłą kontrolę poprawności jego pracy. Regulator jest dostarczany wraz z jednym czujnikiem temperatury TEMP-201 (bez kabla dołączeniowego). Maksymalna długość kabla: 100 metrów.

Regulator został wyposażony w przekaźnikowe wyjście alarmowe. Wyprowadzone są trzy zestyki przekaźnika: normalnie otwarty (NO), normalnie zamknięty (NC) oraz wspólny (COM).

Alarm jest uaktywniany w następujących sytuacjach:

- wykrycie uszkodzenia toru pomiaru temperatury,
- przekroczenie zaprogramowanych granicznych wartości temperatury,
- zatrzymanie procesu regulacji (alarm pojawia się tylko jeden raz),
- zanik zasilania regulatora,
- wykrycie nieprawidłowości w pracy regulatora (np. awaria pamięci wewnętrznej).

2. Wskazówki bezpieczeństwa

Regulator został skonstruowany zgodnie z powszechnie uznawanymi regułami bezpieczeństwa. Nieprzestrzeganie tych reguł może spowodować zagrożenie życia lub zdrowia osób, zwierząt lub straty materialne. Regulator jest przeznaczony do montażu, uruchomienia, obsługi (przeeglądy techniczne urządzeń i instalacji elektrycznej) i usuwania awarii przez osoby posiadające wymagane przez przepisy państwowe uprawnienia do prac elektrycznych z zakresu wymaganego przez prowadzone prace oraz posiadające stosowną wiedzę i doświadczenie z dziedziny elektryki.

- Stosowanie regulatora i modułów współpracujących w atmosferze zagrożonej wybuchem jest zabronione.
- Montaż, uruchomienie, obsługa (przeeglądy techniczne urządzeń i instalacji elektrycznej), usuwanie awarii, itp. jest dozwolone przez osoby posiadające wymagane przez przepisy państwowe uprawnienia do prac elektrycznych z zakresu wymaganego przez prowadzone prace oraz posiadające stosowną wiedzę i doświadczenie z dziedziny elektryki.
- Przed rozpoczęciem wszelkich prac związanych z montażem, obsługą, usuwaniem awarii, itp. Należy bezwzględnie odłączyć napięcie zasilania od regulatora i innych urządzeń współpracujących i upewnić się, że regulator i urządzenia te nie znajdują się pod napięciem oraz że można bezpiecznie przystąpić i prowadzić prace.
- Zastosowania oraz użytkowanie regulatorów niezgodnie z przeznaczeniem wyklucza zachowanie gwarancji producenta i odpowiedzialność za powstałe następstwa.
- W celu zachowania bezpieczeństwa pracy regulatora konieczne jest zastosowanie zabezpieczeń zewnętrznych według zaleceń niniejszej dokumentacji.
- Podczas montażu i użytkowania regulatorów i modułów należy przestrzegać niniejszej dokumentacji, a w szczególności danych technicznych.
- Praca regulatora z otwartą pokrywą jest niedozwolona
- Regulator może stwarzać niebezpieczeństwo, jeżeli zostanie zamontowany lub użytkowany niezgodnie z niniejszą dokumentacją.
- W sprawach nieuregulowanych niniejszą dokumentacją należy kierować się ogólnymi przepisami z zakresu prac elektrycznych i mechanicznych, przepisami bezpieczeństwa i higieny pracy oraz innymi przepisami stosownymi dla niniejszego regulatora w celu zachowania jego poprawnej pracy oraz nie stwarzania zagrożenia dla osób, zwierząt i dóbr materialnych.

3. Transport, magazynowanie

- Regulator jest odpowiednio zapakowany, zależnie od uzgodnionego transportu
- Podczas transportu nie dopuszczać do uderzeń i wstrząsów. Zapobiegać uszkodzeniu opakowania lub samego regulatora.
- Regulator należy przechowywać w suchym miejscu w zakresie temperatury od 0°C do 50°C
- Nie dopuszczać do działania ekstremalnego ciepła lub chłodu, a także bezpośredniego działania promieni słonecznych, substancji chemicznych, źródeł ciepła i innych czynników mogących mieć szkodliwy wpływ na regulator.

4. Dane techniczne i wymagania sprzętowe

Dane techniczne

Napięcie zasilania	~230 V, 50 Hz
Klasa ochrony przeciwporażeniowej	I
Wyłącznik zasilania	BRAK (regulator jest przeznaczony do pracy ciągłej i w celu całkowitego wyłączenia zasilania należy go wyposażyć w zewnętrzny wyłącznik zasilania o przerwie minimum 3 mm w każdym z biegunów).
Rodzaj wyjścia sterującego	zestyki przekaźnika oraz łącznik elektroniczny
Maksymalny prąd obciążenia zestyków przekaźnika	1,5 A (przy ~230 V, 50 Hz)
Bezpiecznik	wkładka topikowa aparatowa, ceramiczna 1.6 A, 250 V (I _L ≥1500A)

Największe napięcie robocze przekaźnika alarmowego	24V, DC
Największy prąd obciążenia przekaźnika alarmowego	200 mA
Wartość rezystora w obwodzie zestyku COM przekaźnika alarmowego	8,2 Ω
Temperatura otoczenia regulatora podczas pracy	0 ÷ 50 °C
Wilgotność względna otoczenia	0 ÷ 95 % (bez kondensacji)
Zakres nastaw i pomiaru temperatury	-5 C ÷ +50 °C
Rozdzielczość nastawy i pomiaru temperatury	0.1 °C
Dokładność pomiaru temperatury	± 0.5 °C (w zakresie temperatur +10 ÷ +50°C)
Pobór mocy przez regulator (bez dołączonych odbiorników)	max. 4.0 VA
Stopień szczelności obudowy	IP 44
Wymiary obudowy (szer. x wys. x grub., bez przepustów i ręcznego przełącznik serwowatoru)	160 x 200 x 90 mm

Wymagania sprzętowe

Przewód do czujnika temperatury 4 x min. 0.34 mm² w ekranie (maks. 100 mb)

5. Montaż i dołączenie regulatora do instalacji elektrycznej

- Przed przystąpieniem do montażu regulatora dokładnie zapoznać się z niniejszą dokumentacją i stosować się do jej treści.
- Regulator montować w miejscu ułatwiającym jego użytkowanie, obsługę i ewentualne naprawy.
- Regulator należy montować nie naprężając obudowy.
- Regulator musi być tak zamontowany, aby było możliwe chłodzenie radiatora poprzez swobodną cyrkulację powietrza.
- Montaż elektryczny wykonać zgodnie ze schematami i opisem w niniejszej dokumentacji.
- Instalacja elektryczna: zasilająca i odbiorników musi być sprawna technicznie oraz spełniać wymagania aktualnie obowiązujących norm i przepisów.
- Regulator jest przeznaczony do pracy ciągłej i nie posiada wbudowanego wyłącznika zasilania. Do wyłączenia zasilania regulatora należy zastosować zewnętrzny aparat wyłączający, w którym odległość pomiędzy zestykami wszystkich biegunów wynosi co najmniej 3 mm.
- Odłączanie (wykonywanie przerwy) obwodu ochronnego PE jest niedozwolone!
- Kable elektryczne należy wprowadzić do obudowy regulatora przez przepusty z tworzywa sztucznego. Stosowanie przepustów metalowych jest niedopuszczalne!
- Regulator, instalacja elektryczna oraz kable sygnałowe dla czujników temperatury i same czujniki powinny być tak zamontowane, aby nie było możliwości ich zniszczenia przez zwierzęta, a w szczególności gryzonie (np. przegryzienie kabli sygnałowych, zwarcie różnoimiennych biegunów instalacji poprzez ciało zwierzęcia, itp.)



Regulator TERMISTAT-INL jest przeznaczony do montażu przez osobę posiadającą stosowną wiedzę i doświadczenie w zakresie prac elektrycznych i mechanicznych, a także formalne uprawnienia w zakresie elektryki.



Przed przystąpieniem do prac wyłączyć napięcie zasilania, wykonać widoczną przerwę w obwodzie elektrycznym zasilania urządzenia i upewnić się o braku napięcia!

- Regulator jest zabudowany w obudowie elektrotechnicznej z tworzywa sztucznego do mocowania ściennego na płaszczyźnie pionowej.
- Doprowadzenie kabli instalacji elektrycznej odbywa się poprzez przepusty kablone (tzw. „dławiki”) w dolnej części obudowy.
- Połączenia elektryczne wewnątrz regulatora należy wykonać zgodnie z zamieszczonymi rysunkami oraz opisem.

Aby zamocować regulator na ścianie (płaszczyźnie) należy:

- Otworzyć pokrywę obudowy poprzez obrót śrub z tworzywa sztucznego na pokrywie.
- Przykręcić obudowę do ściany poprzez otwory w narożnikach obudowy, przepustami dla kabli w dół.

Aby dołączyć urządzenie do instalacji elektrycznej i obwodów sterowania należy:

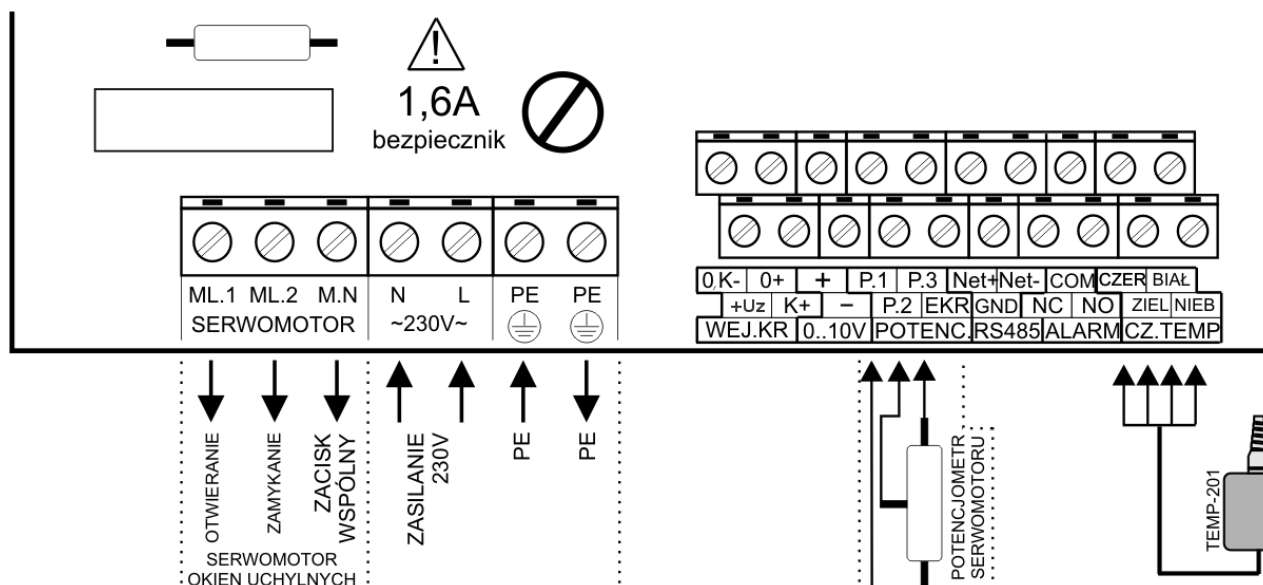
- Wprowadzić przewody zasilające i dołączyć zgodnie ze schematem poniżej. Przewody fazowy i neutralny dołączyć do zacisków oznaczonych N, L z zachowaniem biegunowości: przewód neutralny (kolor niebieski) do zacisku oznaczonego N. przewód fazowy do zacisku oznaczonego L.
- **Przewody ochronne PE (powinny być koloru żółto-zielonego) dołączyć do zacisków oznaczonych \oplus .**
- Wprowadzić przewody urządzenia sterowanego i dołączyć zgodnie ze schematem poniżej. M.N przewód wspólny dla obu kierunków jazdy, M.L2 przewód umożliwiający otwarcie okien, M.L1 przewód umożliwiający zamknięcie okien
- Wprowadzić kable urządzenia pozwalającego na określanie aktualnego położenia wlotów.
 - **Pozycja okien wyznaczana za pomocą potencjometru serwomotoru** – suwak potencjometru wprowadzić do zacisku oznaczonego P.2. Pozostałe dwa wprowadzić do zacisków P.1 i P.3. Jeżeli po załączeniu zasilania regulatora wlotów podczas otwierania okna na wyświetlaczu liczby będą się zmniejszały należy zamienić położenie kabli w zaciskach P.1 i P.3.
 - **Pozycja okien wyznaczana za pomocą wyłączników krańcowych 0% i 100%** – kable wyłącznika krańcowego 100% dołączyć do zacisków „K-, K+” (para położona niżej), kable wyłącznika krańcowego 0% dołączyć do zacisków „0-, 0+” (para położona wyżej). **Wymagane jest stosowanie wyłączników krańcowych „normalnie zwartych”** (wówczas uszkodzenie kabla połączeniowego zostanie uznane za zadziałanie wyłącznika i jeden z kierunków jazdy zostanie zablokowany a w przypadku dojechania do drugiego – sprawnego – wyłącznika zostanie wykryty błąd sygnału i wyjście sterujące zostanie wyłączone do czasu ingerencji Użytkownika).
- Wprowadzić kabel czujnika temperatury. Czujnik należy dołączyć zgodnie z opisem kolorów przewodów na płycie przy listwie zaciskowej oznaczonej CZ. TEMP (napis: CZER oznacza kolor czerwony, napis ZIEL – kolor zielony, napis BIAŁ – kolor biały, napis NIEB – kolor niebieski, napis EKR – ekran kabla czujnika w sekcji POTENC.) Zaleca się uziemienie zacisku EKR regulatora. W przypadku dołączenia czujnika do regulatora bez przedłużania jego kabla zacisk EKR jest niewykorzystany.



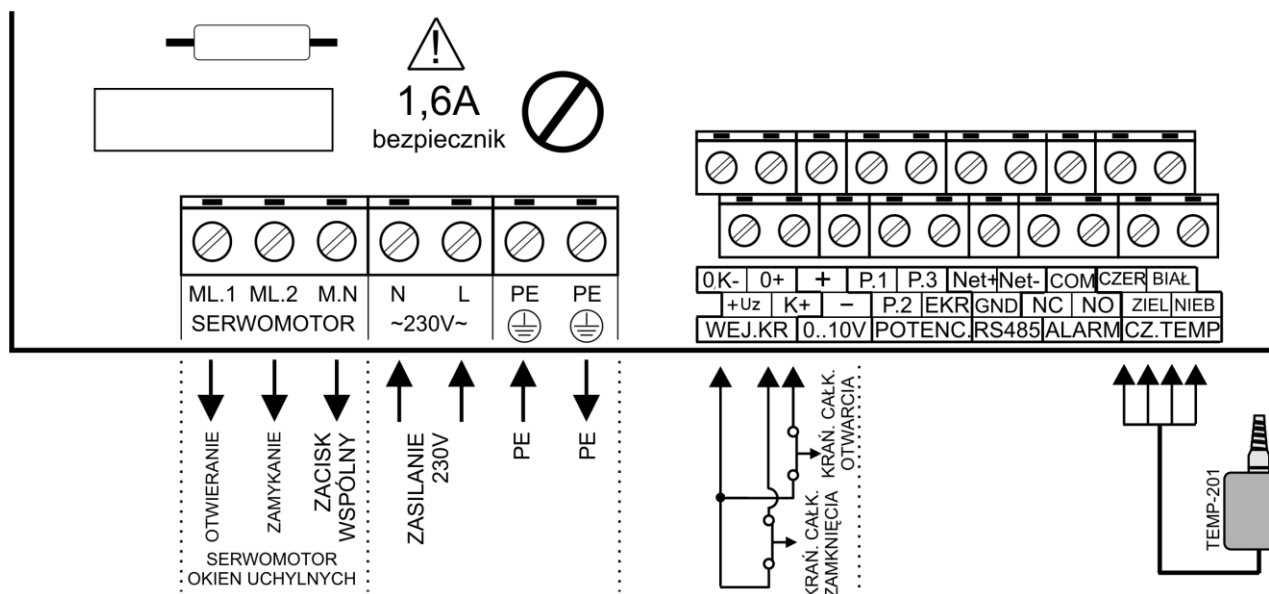
Niewłaściwe podłączenie czujnika grozi uszkodzeniem czujnika oraz regulatora.

- Zestyki przekaźnika alarmowego są oznaczone NC, COM, NO. Są separowane galwanicznie od pozostałych obwodów układu. Ich wykorzystanie jest dowolne z zachowaniem dopuszczalnych parametrów (określonych w rozdziale „Dane techniczne”).
- **Niewykorzystywane zaciski należy pozostawić niepodłączone.**

Rysunki 1 i 2 przedstawiają dwa sposoby podłączenia regulatora wlotów TERMISTAT-INL do instalacji elektrycznej i serwomechanizmu uchylania okien.



Rysunek 1 Opis zacisków regulatora wlotów TERMISTAT-INL przy wyznaczania aktualnej pozycji okien za pomocą potencjometru serwomotoru.



Rysunek 2 Opis zacisków regulatora wlotów TERMISTAT-INL przy wyznaczaniu aktualnej pozycji okien za pomocą pomiaru czasu przejazdu pomiędzy krańcówkami 0% i 100%.

6. Funkcje mikroprzełączników

Mikroprzełączniki umieszczone są na płycie czołowej wewnątrz obudowy. W celu ich ustawienia należy **wyłączyć napięcie zasilania regulatora i upewnić się o jego braku**, a następnie otworzyć obudowę. Przełączniki są ponumerowane oraz posiadają wyraźnie oznaczoną pozycję załączenia (ON). W tabeli nr 1 przedstawiono ich znaczenie.

Tabela nr1 Funkcje mikroprzełączników

Numer mikroprzełącznika	Położenie	Opis
1,2	OFF, OFF	Domyślna temperatura zadana wynosi 15 °C
	ON, OFF	Domyślna temperatura zadana wynosi 20 °C
	OFF, ON	Domyślna temperatura zadana wynosi 25 °C
	ON, ON	Domyślna temperatura zadana wynosi 30 °C

Ustawiona wartość temperatury zadanej jest przechowywana w pamięci urządzenia. Jednak w przypadku jej zaburzenia regulator przyjmie tzw. wartość domyślną, zaprogramowaną mikroprzełącznikami nr 1 i 2. Do czasu ponownego ustawienia temperatury zadanej przez użytkownika regulator będzie dążył do utrzymywania w obiekcie tej temperatury. Dlatego istnieje możliwość wyboru jednej z czterech wartości domyślnych dla temperatury zadanej aby była ona jak najbardziej zbliżona do oczekiwań użytkownika

7. Obsługa regulatora

- Podczas użytkowania i obsługi stosować się do niniejszej dokumentacji
- Obudowę regulatora okresowo czyścić wilgotną szmatką.
- Należy codziennie obserwować pracę regulatora i natychmiast reagować na wszelkie nieprawidłowości zwracając się do firmy (osoby), która wykonała montaż i uruchomienie regulatora.
- Wszelkie nieprawidłowości muszą zostać usunięte. Użytkowanie nieprawidłowo działającego regulatora jest niedopuszczalne. Jeżeli istnieje jakiegokolwiek niebezpieczeństwo należy odłączyć napięcie zasilania regulatora i urządzeń współpracujących.

8. Przed pierwszym uruchomieniem

- Sprawdzić prawidłowość montażu mechanicznego i elektrycznego, w szczególności jakość i skuteczność elektrycznych połączeń ochronnych PE.
- Sprawdzić zgodność połączeń ze schematami
- Sprawdzić poprawność działania wyłączników różnicowo-prądowych
- Zamknąć obudowy wszystkich urządzeń i aparatów elektrycznych (w tym obudowę regulatora)
- Sprawdzić, czy napięcie zasilania spełnia wymagane parametry.
- Skonfigurować mikroprzełączniki regulatora.

Podczas pierwszego załączenia urządzenia- po zainstalowaniu, w celu poprawnej pracy należy przeprowadzić proces kalibracji serwomotoru sprzężonego z oknami lub czasu przejazdu pomiędzy krańcówkami 0% i 100%. Szczegółowy opis znajduje się w następujących rozdziałach.

Ustawienia ręcznego przełącznika serwomotoru (na zewnątrz, z boku obudowy):

0. Odłączenie napięcia z zacisków sterujących serwomotorem okien uchylnych
 1. Ręczne zamykanie okien
 2. Praca automatyczna (steruje regulator)
 3. Ręczne otwieranie okien

W celu umożliwienia regulacji położenia okien uchylnych przez regulator należy ustawić *ręczny przełącznik serwomotoru* w pozycję 2. W przeciwnym wypadku urządzenie nie będzie w stanie zmienić położenia okien uchylnych.



9. Załączanie zasilania

Po załączeniu zasilania, na wyświetlaczu ukazują się kolejno, w kilkusekundowych odstępach, następujące informacje:

- Typ urządzenia – T.IN, TERMISTAT-INL
- Numer wersji oprogramowania – r. 4
- Domyślna wartość temperatury zadanej, np.: °15
- Temperatura zadana lub w przypadku stwierdzenia błędów komunikaty awaryjne

W trzech pierwszych przypadkach czerwona lampka LED świeci ciągle, przy wyświetlaniu temperatury zadanej szybko miga.

Po zakończeniu prezentacji powyższych informacji urządzenie przechodzi do **stanu spoczynkowego, w którym jest wyświetlana temperatura bieżąca. Czerwona lampka LED z prawej strony wyświetlacza wskazuje stan procesu regulacji: świecenie** oznacza proces załączony i będzie sterował pracą serwomotoru (o ile pozycja *ręcznego przełącznika serwomotoru* znajdującego się z lewej strony wskazuje cyfrę 2 - *przełącznik* w położeniu: AUTOMAT)., **brak świecenia** – proces wyłączony. Jeżeli przed ostatnim wyłączeniem zasilania regulatora lub jego restartem był załączony proces regulacji, zostaje on wznowiony, jeżeli proces regulacji był wyłączony – pozostaje wyłączony. Uruchomienie regulatora z wyłączonym procesem regulacji spowoduje wygenerowanie alarmu.

10. Podstawowe funkcje wyświetlacza i klawiatury

Trzypozycyjny wyświetlacz, umieszczony na płycie czołowej regulatora, służy do wskazywania temperatury bieżącej i bieżącego poziomu otwarcia okien uchylnych, a podczas zmiany nastaw do wyświetlania ich nazw i wartości. Lampka z prawej strony wyświetlacza służy do wskazywania aktywności procesu regulacji (ciągłe świecenie) oraz stanu zmiany nastaw (miganie). Zapalona, czerwona lampka LED sygnalizuje, że regulator jest w stanie pracy (realizuje sterowanie serwomotorem). Wyłączona lampka oznacza, że regulator nie może realizować sterowania serwomotorem okien. Migająca lampka informuje, że regulator jest w trybie zmiany nastawy. Tabela nr 2 przedstawia podstawowe funkcje przycisków.

Tabela nr 2 Opis podstawowych funkcji przycisków

Przycisk	Opis
+ , -	Zmiana wartości temperatury zadanej w stanie spoczynkowym wyświetlacza. Przechodzenie pomiędzy poszczególnymi nastawami. Zmiana wartości w stanie edycji nastawy. Wejście w tryb przeglądania informacji o ewentualnych błędach (i przechodzenie pomiędzy nimi) z poziomu podglądu stanu procesu regulacji
SET	Przejsie do trybu przeglądania nastaw. Wybór bieżącej nastawy do edycji. Zatwierdzenie zmiany aktualnie edytowanej nastawy. Kasowanie wyświetlania informacji o błędach.
START STOP	Załączenie i wyłączenie procesu regulacji (wymaga przytrzymania przycisku przez ok. 3 sekundy, aż do zmiany stanu czerwonej lampki LED obok wyświetlacza). W stanie spoczynkowym wyświetlacza: podgląd bieżącego położenia okien uchylnych – wejście do „MENU podglądów”. Anulowanie zmiany wybranej nastawy (przywrócona wartość nastawy sprzed zmiany, o ile nie została zatwierdzona przyciskiem SET). Powrót z przeglądania nastaw do stanu spoczynkowego.

Wyświetlanie przez regulator bieżącej temperatury wewnętrznej nazywane jest trybem spoczynkowym. Jeżeli przez ok. 30 sekund nie był naciśnięty żaden przycisk (bezczynność klawiatury) regulator automatycznie przechodzi do tego trybu.



Jeżeli była zmieniana wartość jakiejś nastawy i nie została ona potwierdzona przyciskiem SET, a regulator z powodu bezczynności klawiatury powrócił do trybu spoczynkowego, to automatycznie została również przywrócona poprzednia wartość nastawy.

11. Zmiana temperatury zadanej

W celu zmiany temperatury zadanej należy w trybie spoczynkowym (wyświetlanie bieżącej temperatury wewnętrznej) nacisnąć przycisk **PLUS** w celu zwiększenia albo **MINUS** w celu zmniejszenia temperatury.

Pierwsze naciśnięcie przycisku **PLUS** albo **MINUS** spowoduje wyświetlenie aktualnie nastawionej temperatury zadanej, co jest sygnalizowane miganiem lampki LED.

W celu zapamiętania nowej wartości temperatury zadanej należy nacisnąć przycisk SET.

Jeżeli ustawiona wartość nie zostanie potwierdzona przyciskiem SET to po około 5 sekundach zostanie przywrócona poprzednia wartość zadanej i nastąpi powrót do wyświetlania temperatury bieżącej.

12. Załączenie i wyłączenie procesu regulacji temperatury.

Jeżeli proces regulacji jest **załączony** (lampka LED świeci), to w celu jego **wyłączenia** należy: przejść w tryb spoczynkowy, a następnie wcisnąć i przytrzymać przycisk **START/STOP** (około 3 sekundy) aż do zgaszenia lampki LED.

Jeżeli proces regulacji jest **wyłączony** (lampka LED zgaszona), to w celu jego **załączenia** należy: przejść w tryb spoczynkowy, a następnie wcisnąć i przytrzymać przycisk **START/STOP** (około 3 sekundy) aż do zaświecenia lampki LED.

W trakcie trzymania wcisniętego przycisku **START/STOP** na wyświetlaczu pojawiają się kolejno pionowe kreski, mające na celu zobrazowanie czasu potrzebnego do zmiany stanu procesu. Po zapaleniu się szóstej kreski na wyświetlaczu pojawia się przewijany napis informujący o załączeniu procesu regulacji (**START**) lub alarm **AL.S** w chwili zatrzymania procesu (należy go potwierdzić przyciskiem SET). Uruchomienie regulatora z wyłączonym procesem regulacji spowoduje także wygenerowanie alarmu **AL.S**.

13. Podgląd bieżącego położenia okien

Po naciśnięciu START/STOP w trybie spoczynkowym regulator wyświetla bieżącą pozycję okien uchylnych. Jeżeli w tym czasie okna są zamykane lub otwierane przez proces regulacji to w czasie wykonywania ruchu w kierunku zamknięcia okien świeci się dolna, pionowa „kreseczka” na pierwszym od lewej segmencie wyświetlacza, natomiast jeśli okna się otwierają zostaje zaświecona górna pionowa „kreseczka” na tym segmencie.

Dla wyróżnienia, że jest to tryb podglądu wyświetlana wartość miga.

14. Uzyskiwanie dostępu do nastaw poziomu SET i CAL

Dla zabezpieczenia nastaw regulatora przed osobami postronnymi lub przypadkowymi zmianami, bezpośredni dostęp do nastaw jest zablokowany. Regulator posiada dwa poziomy dostępu do nastaw:

- **poziom SET** – nastawy dostępne po odblokowaniu przyciskiem SET.

W celu uzyskania dostępu do nastaw poziomu SET należy w trybie spoczynkowym nacisnąć i przytrzymać przycisk SET (przez około 5 sekund) aż do wyświetlenia napisu SET. Regulator powróci samoczynnie do trybu spoczynkowego. Nastawy poziomu SET stały się dostępne aż do ponownego załączenia zasilania regulatora, a ich podgląd i zmiana odbywa się tak samo jak nastaw poziomu ogólnodostępnego.



Podczas uzyskiwania dostępu do poziomu SET po naciśnięciu przycisku zostanie wyświetlony trzyliterowy skrót pierwszej nastawy. Należy to zignorować i nadal trzymać wciśnięty przycisk SET

- **poziom CAL** – nastawy dostępne po odblokowaniu przyciskami PLUS i MINUS.

W celu uzyskania dostępu do nastaw poziomu CAL należy: uzyskać dostęp do nastaw poziomu SET, a następnie jednocześnie nacisnąć i przytrzymać przyciski PLUS i MINUS (około 20 sekund) aż do wyświetlenia napisu CAL. Regulator powróci samoczynnie do trybu spoczynkowego. Nastawy poziomu CAL stały się dostępne aż do ponownego załączenia zasilania regulatora, a ich podgląd i zmiana odbywa się tak samo jak nastaw poziomu ogólnodostępnego.



Po doborze nastaw zaleca się zablokowanie dostępu do nich. W tym celu należy wyłączyć i ponownie załączyć zasilanie regulatora lub wymusić jego restart poprzez jednoczesne wciśnięcie i przytrzymanie przycisków PLUS i MINUS przez dwadzieścia pięć sekund. Zostaje wówczas wyświetlony napis rSt, a po czasie około dwóch sekund następuje restart (zachowanie regulatora identyczne, jak po załączeniu zasilania).

15. Nastawy regulatora

W celu zmiany nastaw poziomu pierwszego należy w czasie wyświetlania temperatury bieżącej (tryb spoczynkowy) nacisnąć przycisk SET. Zostanie wyświetlony trzyliterowy skrót opisujący pierwszą nastawę. Przyciskami PLUS i MINUS można przechodzić pomiędzy kolejnymi nastawami. **Powtórne naciśnięcie przycisku SET powoduje wyświetlenie aktualnie ustawionej wartości nastawy.** Równocześnie lampka LED zaczyna migać a przyciskami PLUS i MINUS można ustawić nową wartość. **Naciśnięcie przycisku SET powoduje zatwierdzenie nowej wartości – zostaje ona wpisana do pamięci.** Naciśnięcie przycisku **START/STOP** spowoduje przywrócenie poprzedniej wartości. **W obydwu przypadkach następuje automatyczny powrót do wyświetlania trzyliterowego skrótu nastawy.** Po powtórny naciśnięciu przycisku START/STOP (lub 10 sekundach bez naciskania jakiegokolwiek przycisku) następuje powrót do trybu spoczynkowego.

Przykład: Zmiana nastawy StP (nastawa poziomu pierwszego):

1. Przejść do trybu spoczynkowego,
2. nacisnąć przycisk SET - pojawi się napis StP,
3. nacisnąć przycisk SET - pojawi się wartość nastawy,
4. przyciskiem PLUS zwiększyć, a przyciskiem MINUS zmniejszyć w celu ustawienia żądanej wartości,
5. nacisnąć przycisk SET w celu zapamiętania nowej wartości
6. nacisnąć przycisk START/STOP w celu powrotu do trybu spoczynkowego

Przykład: Zmiana czasu przerwy pomiędzy cyklami przewietrzania ($Pr.N$) (nastawa poziomu pierwszego, przy ustawionym wentylatorowym trybie pracy)

1. Załączyć zasilanie regulatora i poczekać na przejście do trybu spoczynkowego,
2. w trybie spoczynkowym nacisnąć i przytrzymać przycisk **SET** (ok. 5 sekund) aż do wyświetlenia napisu **SEt**
3. odczekać (około 3 sekundy) w celu powrotu do trybu spoczynkowego.
4. nacisnąć przycisk **SET**, zostanie wyświetlona nazwa pierwszej nastawy,
5. naciskać przycisk **PLUS**, aż pojawi się napis $Pr.N$,
6. wyświetlony napis $Pr.N$ – (nazwa nastawy), nacisnąć przycisk **SET**
7. wyświetlana jest bieżąca wartość nastawy – przyciskiem **PLUS** lub **MINUS** należy ustawić nową wartość
8. zapamiętać nową wartość, wciskając przycisk **SET** - znów wyświetli się napis $Pr.N$,
9. nacisnąć przycisk **START/STOP** aby powrócić do trybu spoczynkowego.
10. Wyświetlana jest temperatura bieżącą (tryb spoczynkowy) – nastawa $Pr.N$ (czas przerwy pomiędzy cyklami przewietrzania) została zmieniona i zapamiętana.

W tabeli 3 znajduje się opis poszczególnych nastaw i ich wpływ na pracę regulatora. Należy zwrócić uwagę, że część nastaw dostępna jest tylko w pewnych trybach pracy:

- prosty lub zaawansowany algorytm regulacji temperatury,
- współpraca z wlotami z potencjometrem lub krańcówkami położenia.

Tabela nr 3 Opis nastaw regulatora

Wyśw. skrót	Nazwa nastawy	Poziom dostępu	Wartość minimalna	Wartość maksymalna	Krok zmiany	Wartość domyślna
---	Zadana		-5,0°C	50,0°C	0,1°C	mikroprzeł. 1 i 2
		Wartość temperatury jaka ma być utrzymywana w obiekcie. Odniesienie dla pozostałych nastaw (np. wartość temperatury dla której sterowanie osiągnie ustawione maksimum jest sumą wartości ZADANEJ i odpowiedniej nastawy). Przyciski PLUS/MINUS w trybie spoczynkowym wywołują ekran umożliwiający podgląd/zmianę wartości temperatury ZADANEJ				
Str	Minimum regulacji	SET	0%	99%	1%	0%
		Najmniejsza wartość jaką może przyjąć regulator podczas załączonego procesu. Ustawienie wartości innej, niż zero spowoduje, że wyjście nigdy nie zostanie wyłączone.				
StF	Maksimum regulacji	SET	Str+1	100%	1%	100%
		Największa wartość jaką może przyjąć regulator podczas załączonego procesu. Uwaga: poziom sterowania podczas przewietrzania nie podlega ograniczeniu wartością tej nastawy.				
StP	Odchyłka od temp. zadanej dla 100% sterowania	SET, nastawa rEG = 0	0,5°C	50,0°C	0,5°C	2,0°C
		Odchyłka temperatury bieżącej od zadanej przy której nastąpi załączenie wyjścia na 100%. Sterowania pośrednie zostaną wyliczone z proporcji (50% sterowania dla różnicy wynoszącej połowę ustawionej wartości)				
UU.L	Min. otwarcie wlotów	SET	0%	100%	1%	0%
		Najmniejsze dopuszczalne położenie okien. UWAGA! Przy pracy z wyłącznikami krańcowymi podczas pozycjonowania okna mogą zamykać się do osiągnięcia krańcówki 0%				
UU.H	Max. otwarcie wlotów	SET	10%	100%	1%	100%
		Największe dopuszczalne położenie okien. UWAGA! Przy pracy z wyłącznikami krańcowymi podczas pozycjonowania okna mogą otwierać się do osiągnięcia krańcówki 100%				
HIS	Histereza	SET	2%	20%	1%	5%
		Wartość ta określa o ile musi się różnić zadany poziom otwarcia okien od bieżącego, aby regulator uruchomił serwomotor w celu zmiany położenia okien uchylnych. UWAGA! Podczas pracy z wyłącznikami krańcowymi (krańcówkami) 0% i 100% zaleca się ustawienie większej wartości (np. 10%), aby regulator ograniczył liczbę uruchamiania i zatrzymywania okien. Pozycja okien jest obliczana na podstawie ruchu od krańcówki do krańcówki. W rzeczywistości zmiana położenia okna o 1% może trwać dłużej niż wynikałoby to z przeprowadzonej kalibracji. Po pewnym czasie rzeczywiste położenie okna mogłoby się różnić od obliczonego przez regulator.				
P.Ot	Punkt otwarcia wlotów	SET	0%	100%	1%	0%
		Procent poziomu regulacji dla którego położenie okien przyjmie wartość ustawioną w nastawie UU.L				
Pr.N	Czas przerwy pomiędzy cyklami przewietrzania	SET	OFF, 1 min	4 godz	1 min	OFF
		Wartość określająca co jaki czas będzie załączane wyjście w celu przewietrzania obiektu. Wartość inna niż OFF pozwala na odblokowanie nastaw Pr.A, Pr.P. Szczegółowy opis znajduje się w rozdziale „Funkcja przewietrzania”				

Wyśw. skrót	Nazwa nastawy	Poziom dostępu	Wartość minimalna	Wartość maksymalna	Krok zmiany	Wartość domyślna
Pr.A	Czas trwania cyklu przewietrzania	SET, Pr.N różne od OFF	10 s	5 min	10 s	2 min
		Ustawienie czasu załączenia wyjścia w celu przewietrzenia pomieszczenia. Szczegółowy opis znajduje się w rozdziale „Funkcja przewietrzania”				
Pr.P	Poziom przewietrzania	SET, Pr.N różne od OFF	1%	100%	1%	70%
		Poziom załączenia wyjścia jeśli jest aktywny cykl przewietrzania. Szczegółowy opis znajduje się w rozdziale „Funkcja przewietrzania”				
Pr.t	Przewietrzanie niezależnie od temperatury	SET, Pr.N różne od OFF	NO	YES	-	NO
		Ustawienie wartości YES umożliwia cykliczną pracę algorytmu przewietrzania bez względu na wartość sterowania wynikającą z temperatury w obiekcie. Szczegółowy opis znajduje się w rozdziale „Funkcja przewietrzania”				
Pr.O	Pasma przewietrzania	SET, Pr.N różne od OFF	OFF, -0.5°C	-9.9°C	-	OFF
		Nastawa określa, jaki spadek temperatury poniżej zadanej spowoduje zredukowanie czasu przewietrzania do minimum (10 sekund). Szczegółowy opis znajduje się w rozdziale „Funkcja przewietrzania”				
N.ct	Ilość czujników temperatury	CAL	1	4	1	4
		Nastawa określa liczbę dołączonych czujników temperatury.				
O.ct	Obecność czujnika temp. zewnętrznej	SET, wartość nastawy N.ct > 1	NO	YES	-	YES
		Ustawienie wartości YES oznacza, że czujnik z największym numerem jest czujnikiem temperatury zewnętrznej.				
AL.L	Alarm dolny	SET	-10°C	-0,5°C	0,5°C	-5,0°C
		Suma wartości tej nastawy z temperaturą zadaną wyznacza próg temperatury, poniżej której zostanie wygenerowany „alarm temperatury za niskiej”.				
AL.H	Alarm górny	SET	0,5°C	10°C	0,5 °C	5,0°C
		Suma wartości tej nastawy z temperaturą zadaną wyznacza próg temperatury powyżej której zostanie wygenerowany alarm „alarm temperatury za wysokiej”. UWAGA! Jeżeli używany jest czujnik temperatury zewnętrznej to wartość proggu alarmu zostanie podniesiona jeżeli zmierzona temperatura zewnętrzna będzie wyższa niż wartość temperatury zadanej.				
AL.t	Alarm przekroczenia tolerancji czujnik. temp.	SET, liczba czujn. temp. wewn.> 1	0,5°C	10°C	0,5 °C	5,0°C
		Różnica wartości pomiędzy wskazaniem czujników temperatury wewnętrznej do zgłoszenia „alarmu przekroczenia tolerancji czujników temperatury”.				

Wyśw. skrót	Nazwa nastawy	Poziom dostępu	Wartość minimalna	Wartość maksymalna	Krok zmiany	Wartość domyślna
P.G	Położenie górne	SET, nast. INF = 0	0	100	1	około 75
		<p>Pozycja potencjometru serwomotoru dla wartości 100% otwarcia. UWAGA! Przycisk PLUS powoduje rozpoczęcie otwierania okien, a przycisk MINUS zamykania okien. Nie można zamknąć okien bardziej niż wartość ustawiona w nastawie P.d UWAGA! Wyświetlana wartość nie jest wartością zapamiętaną jako całkowite otwarcie lecz jest to bieżąca pozycja okien uchylnych w odniesieniu do całkowitego zakresu pomiaru. W celu ustawienia tej nastawy należy przyciskami PLUS i MINUS ustawić całkowite otwarcie okien i potwierdzić to przyciskiem SET. UWAGA! Przypadkowe wejście do tej nastawy może uniemożliwić lub znacznie ograniczyć zakres sterowania oknami. Jeżeli Użytkownik chce zrezygnować ze zmian tej nastawy należy nacisnąć przycisk ESC.</p>				
P.d	Położenie dolne	SET, nast. INF = 0	0	100	1	około 25
		<p>J.w. tylko dotyczy pozycji potencjometru serwomotoru dla wartości 0% otwarcia. UWAGA! Przycisk PLUS powoduje rozpoczęcie otwierania okien a przycisk MINUS zamykania okien. Nie można otworzyć okien bardziej niż wartość ustawiona w nastawie P.G</p>				
tJ'	Czas jazdy od 0% do 100%	SET, nast. INF=1	10s	10min	1s	2min
		<p>Czas ruchu od krańcówki 0% do krańcówki 100% (otwieranie). Wartość tej nastawy nie jest wpisywana przez Użytkownika, lecz jest mierzona w czasie ruchu kalibracyjnego (podczas przeprowadzania kalibracji systemu). Naciskając przycisk SET podczas wyświetlania skrótu tJ' wyświetlony zostaje aktualnie zapamiętany czas ruchu. Naciskając przycisk PLUS lub MINUS następuje wymuszenie ruchu kalibracyjnego: jeżeli położenie okien jest inne, niż 0% (krańcówka 0% nie zadziałała), to rozpoczyna ruch w jej kierunku (zamykanie okien, wyświetla bieżące położenie jak w trybie spoczynkowym), po osiągnięciu położenia 0% (zadziałanie krańcówki 0%) uruchamiany jest ruch do krańcówki 100% (otwieranie okien, wyświetlany jest czas przejazdu w sekundach). Po osiągnięciu pełnego otwarcia (zadziałanie krańcówki 100%), na podstawie odliczonego czasu, obliczany jest czas otwierania okien (wlotów).</p>				
tJ,	Czas jazdy od 100% do 0%	SET, nast. INF=1	10s	10min	1s	2min
		<p>Czas ruchu od krańcówki 100% do krańcówki 0% (zamykanie). Nastawa analogiczna jak tJ' lecz dotyczy wyznaczania czasu zamykania okien (wlotów) o 1%. Podczas kalibracji sterownik najpierw otwiera okna aż do osiągnięcia 100% (zadziałanie krańcówki 100%), a następnie zamyka, aż do zadziałania do krańcówki 0% mierząc czas tego ruchu.</p>				

Wyśw. skrót	Nazwa nastawy	Poziom dostępu	Wartość minimalna	Wartość maksymalna	Krok zmiany	Wartość domyślna
Au . P	Autopozycjonowanie	SET, nast. INF=1	OFF, 1h	7dni	1h	OFF
		Autopozycjonowanie służy usuwaniu ewentualnych rozbieżności pomiędzy rzeczywistym i obliczonym przez regulator położeniem wlotów. Aby regulator przeprowadzał autopozycjonowanie, należy nastawić czas, co jaki będzie wymuszony ruch okien do bliżej położonej krańcówki (jeżeli bieżące położenie w chwili rozpoczęcia autopozycjonowania będzie z przedziału od 1% do 50%, to regulator wymusi ruch do krańcówki 0%, dla przedziału od 51% do 99% regulator wymusi ruch do krańcówki 100%). Po osiągnięciu położenia 0% albo 100% (zadziałaniu odpowiedniej krańcówki) regulator powróci do ustawienia wlotów wynikających z zadanej. Każde osiągnięcie położenia 0% lub 100% podczas normalnej pracy regulatora działa jak autopozycjonowanie i powoduje rozpoczęcie odliczania czasu do następnego autopozycjonowania. Każda zmiana wartości tej nastawy także powoduje odliczanie czasu od początku. Każdy restart regulatora (np. poprzez wyłączenie i załączenie zasilania) uruchamia jednorazowo autopozycjonowanie, bez względu na wartość nastawy AU . P . Wybranie opcji OFF powoduje wyłączenie funkcji autopozycjonowania.				
Ft . J	Maks. czas ruchu	SET, nast. INF=1	1min	10min	1min	10min
		Maksymalny czas ruchu jaki regulator wymusza w jednym kierunku. Jeżeli przez zadany czas regulator nie osiągnie zadanej albo nie zadziała krańcówka, wówczas wyłączy serwowator i zgłosi błąd nr 4. Po dokonaniu kalibracji czasów przejazdu należy ustawić wartość tej nastawy o 30 - 40% większą, niż wartość dłuższego z czasów kalibracyjnych				
dt . r	Czas reagowania	SET, nast. rEG =1	2s	4min	1s	10
		Czas co jaki jest podejmowana decyzja o ewentualnej zmianie poziomu sterowania. Wydłużenie czasu powoduje znieczulenie regulatora na chwilowe zaburzenia temperatury ale jednocześnie ogranicza jego czas reakcji na zmianę temperatury w obiekcie.				
UP . H UP . L	Współczynniki proporcji	SET, nast. rEG =1	0%/°C	100%/°C	1%/°C	50%/°C
		Czas co jaki jest podejmowana decyzja o ewentualnej zmianie poziomu sterowania. Wydłużenie czasu powoduje znieczulenie regulatora na chwilowe zaburzenia temperatury ale jednocześnie ogranicza jego czas reakcji na zmianę temperatury w obiekcie.				
tol .	Granica tolerancji temp.	SET, nast. rEG =1	0°C	10,0°C	0,1°C	0,2°C
		Oznacza odchyłkę temperatury powyżej której uaktywniana jest składowa progresywna regulacji (nastawy ds.H, ds.L).				
ds . H ds . L	Składowa progresywna regulacji	SET, nast. rEG =1	0%/czas reagowania	50%/czas reagowania	1%/czas reagow.	0%/czas reagowania
		Wartość tej nastawy jest dodawana do poziomu regulacji co czas reagowania (dt.r) jeżeli temperatura przekracza granicę tolerancji temperatury (Od.H, Od.L). Umożliwia to lepszą stabilizację temperatury, lecz może być także powodem oscylacji temperatury (brak ustalenia się temperatury na zadanym poziomie).				
rEG	Wybór algorytmu regulacji	CAL	0 (prosty)	1 (zaawansowany)	-	0
		Prosty algorytm regulacji temperatury. Ustawiana jest jedynie odchyłka temperatury bieżącej od zadanej dla której nastąpi załączenie odbiornika na pełną moc - 100% (tzw. „pasma regulacji” lub „pasma temperatury”). Zaawansowany algorytm regulacji temperatury, wymaga ustawienia wielu parametrów pracy. Umożliwia optymalne dostrojenie regulatora do obiektu.				

Wyśw. skrót	Nazwa nastawy	Poziom dostępu	Wartość minimalna	Wartość maksymalna	Krok zmiany	Wartość domyślna
INF	Sposób określania bieżącego położenia okien	CAL	0 (potencjometr)	1 (krańcówki)	-	0
		Jeżeli wybrana została opcja „0” (wloty potencjometryczne) dostępne są nastawy: P.G i P.d. Jeżeli wybrana została opcja „1” (wloty krańcówkowe) dostępne są nastawy: FJ’, FJ, , Au.P.				
Ert	Wartość regulacji przy braku pomiaru temperatury	CAL	0	1	-	0
		Nastawa określa poziom regulacji w momencie braku pomiaru temperatury wewnętrznej (uszkodzenie/brak czujnika temperatury). Wartość 0 oznacza, że będzie kontynuowana regulacja ustawiona przy ostatnio poprawnie zmierzonej temperaturze (do czasu wyłączenia zasilania). UWAGA! Jeżeli regulator zostanie załączony z nie działającym odczytem temperatury to regulacja będzie wynosić 0%. Ustawienie w tej nastawie wartości „1” powoduje ustawienie poziomu regulacji na 100%.				
OF.1	Korekta czujn. temp. nr 1	CAL	-9,9°C	9,9°C	0,1°C	0°C
		Do odczytanej temperatury z czujnika temperatury nr 1 dodawana jest wartość tej nastawy.				
OF.2	Korekta czujn. temp. nr 2	CAL	-9,9°C	9,9°C	0,1°C	0°C
		j.w. tylko dotyczy czujnika temperatury nr 2				
OF.3	Korekta czujn. temp. nr 3	CAL	-9,9°C	9,9°C	0,1°C	0°C
		j.w. tylko dotyczy czujnika temperatury nr 3				
OF.4	Korekta czujn. temp. nr 4	CAL	-9,9°C	9,9°C	0,1°C	0°C
		j.w. tylko dotyczy czujnika temperatury nr 4				
n. In	Ilość sterowników serwowatorów wlotów	CAL	0	4	1	0
		Ilość dołączonych do magistrali RS-485 modułów serii INLET (moduły zewn. muszą być odpowiednio ponumerowane za pomocą mikroprzeł. – od 1 do 4)				
n. IA	Ilość sterowników serwowatorów wlotów w trybie pracy INA	CAL	0	4	1	0
		Ilość dołączonych do magistrali RS-485 modułów serii INLET w trybie pracy INA (moduły zewn. muszą być odpowiednio ponumerowane za pomocą mikroprzeł. – od 1 do 4)				
Ir		CAL	-	-	-	-
		Informacja serwisowa, wartość bez możliwości zmiany				
dEF	Ustawienia domyślne	CAL	NO	YES	-	NO
		Wartość YES powoduje przywrócenie wartości domyślnych wszystkich nastaw.				

16. Współpraca z serwomotorem z wyłącznikami krańcowymi (krańcówkami) 0% i 100%

Regulator na podstawie czasów przejazdu od krańcówki 0% do 100% i od krańcówki 100% do 0% wylicza czas przejazdu o 1% w górę lub w dół. Jeżeli zachodzi konieczność zmiany położenia wlotów o zadaną wartość, regulator uruchamia przejazd w odpowiednią stronę na czas wynikający z powyższych nastaw. Po naciśnięciu START/STOP wyświetlana jest bieżąca pozycja wlotów jaką przyjmuje regulator.

Na skutek pewnych opóźnień podczas rozpoczynania i zatrzymywania jazdy fizyczna pozycja wlotów może odbiegać od tej, jaką przyjmuje regulator. Dlatego można zaprogramować czas autopozycjonowania (patrz opis nastawy Au.P) lub wymusić pozycjonowanie ręczne (naciskając przycisk PLUS lub MINUS przez czas około 2 sekund, do momentu wyświetlenia napisu POC, Użytkownik może wymusić przejazd serwonapędu do krańcówki 100% (+) lub 0% (-), ewentualnie za pomocą przełącznika ręcznego samodzielnie najechać na odpowiednią krańcówkę). Jeżeli regulator podczas jazdy do 0% lub 100% napotka na odpowiednią krańcówkę automatycznie dokona pozycjonowania i korekty swojego wyliczonego położenia. W przypadku sytuacji odwrotnej, tj regulator wyliczył pozycję 0% lub 100% a nie ma sygnału z krańcówki będzie kontynuował jazdę w danym kierunku do czasu otrzymania sygnału z odpowiedniej krańcówki (lub zadziałania zabezpieczenia zbyt długiej jazdy).

Po każdorazowym załączeniu zasilania regulator automatycznie pozycjonuje się w stosunku do krańcówki 0%.

Regulator wykrywa następujące błędy krańcówek (szczegółowy opis i sposób postępowania znajduje się w rozdziale „Komunikaty awaryjne”):

- równoczesny sygnał z obu krańcówek równocześnie (Er.1),
- podczas otwierania okien napotkał sygnał z krańcówki dolnej (monitorowanie uaktywniane dopiero jak podczas otwierania nie ma sygnału z krańcówki dolnej aby dać czas na zjazd z pozycji 0%; Er.2),
- podczas zamykania okien napotkał sygnał z krańcówki górnej (monitorowanie uaktywniane dopiero jak podczas zamykania nie ma sygnału z krańcówki górnej aby dać czas na zjazd z pozycji 100%; Er.3),
- przekroczony czas jazdy w jednym kierunku wynikający z nastawy Ft.J (Er.4),
- dojechał do zadanej pozycji (różnej od 0% i 100%) a przez cały czas był aktywny (i jest dalej) sygnał z krańcówki 0% lub 100% (Er.5).



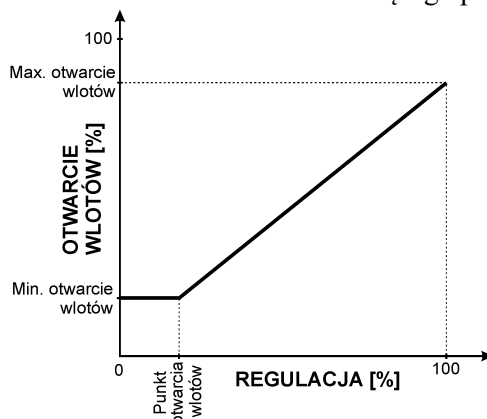
Jeżeli w ciągu 4 minut od wyświetlenia alarmu nie zostanie on potwierdzony to urządzenie automatycznie się zresetuje i rozpocznie pracę tak, jak po załączeniu zasilania.



Po wykonaniu doboru nastaw zaleca się zapisanie ich w notatniku i przechowanie w celu możliwości ich odtworzenia.

17. Sterowanie kurtynami bocznymi

Regulator TERMISTAT-INL posiada nastawy, które umożliwiają sterowanie serwomotorami kurtyn bocznych. Aby zasterować tymi serwomotorami należy dołączyć zewnętrzne moduły INLET-010 (jeden moduł – jeden serwomotor). Rysunek 3 przedstawia wpływ nastaw: *Punkt otwarcia wlotów*, *Minimalne otwarcie wlotów*, *Maksymalne otwarcie wlotów* na otwarcie wlotów w zależności od bieżącego poziomu regulacji.



Rysunek 3 Wpływ zmian poziomu regulacji na otwarcie wlotów.

18. Zewnętrzne moduły INLET –010

Regulator TERMISTAT-INL posiada możliwość rozszerzenia funkcjonalność poprzez dołączenie zewnętrznych modułów INLET-010 za pomocą magistrali komunikacyjnej RS485. Moduły te posiadają dwa tryby pracy zależne od wartości nastawy **Adr**.

Tabela nr 4 Opis nastawy **Adr** w module INLET-010

Wyśw. skrót	Nazwa nastawy	Poziom dostępu	Wartość minimalna	Wartość maksymalna	Krok zmiany	Wartość domyślna
		CAL	INL	INA	-	INL
Adr	Adres	INL - domyślny tryb pracy modułu INLET-010 (otwieranie kurtyn bocznych). INA - w tym trybie moduł INLET-010 przyjmuje sterowanie sekcji płynnej regulatora TERMISTAT-INL (otwieranie wlotów kominowych).				

Regulator pozwala na dołączenie do czterech modułów INLET-010 w każdym z trybów. Aby zadeklarować liczbę modułów w trybie INL w systemie należy edytować nastawę **n.In** Aby zadeklarować liczbę modułów w trybie INA w systemie należy edytować nastawę **n.IA** (patrz tabela nr 3). Podłączone moduły przed zadeklarowaniem powinny zostać odpowiednio zaadresowane za pomocą mikroprzełącznika wewnątrz obudowy, oraz nastawy **Adr**.

Tabela nr 5 Funkcje mikroprzełączników modułu INLET-010

Numer mikroprzełącznika	Położenie	Opis
1,2	OFF, OFF ON, OFF OFF, ON ON, ON	Wybór numeru regulatora INLET-010: – numer 1 – numer 2 – numer 3 – numer 4 Położenie tych mikroprzełączników ma znaczenie podczas pracy z zadawaniem sterowania za pomocą interfejsu RS-485 (mikroprzełącznik nr 3 w pozycji ON). Wymagane jest ustawienie kolejnych numerów (np. przy pracy z dwoma regulatorami należy zadeklarować numery 1 i 2)

19. Funkcja przewietrzania

Funkcja przewietrzania jest przeznaczona do współpracy z wentylatorami i jej celem jest cykliczne wentylowanie pomieszczenia, gdy wentylacja z powodu zbyt niskiej temperatury jest wyłączona (lub pracuje na minimum). Załączenie funkcji przewietrzania następuje przez ustawienie nastawy Pr.N na określony czas (wartość różna od OFF). Nastawa ta znajduje się na pierwszym poziomie dostępu. Określa ona, co jaki czas będzie załączane wyjście w celu przewietrzenia obiektu. Każde załączenie sterowania, wynikające np. z powodu niewłaściwej temperatury w obiekcie, powoduje zatrzymanie odliczania i ustawienie czasomierza na wartość początkową (wynikającą z Pr.N).

Możliwe jest uniezależnienie algorytmu przewietrzania od wartości sterowania wynikającego z temperatury poprzez ustawienie wartości nastawy Pr.t na wartość YES. Cykliczne załączanie wyjścia (wyjść) będzie realizowane, pomimo aktualnego poziomu sterowania, wynikającego z wartości temperatury, wyższego niż ustawione minimum regulacji. (W przypadku, gdy ustawiony poziom sterowania będzie miał wartość poziomu

przewietrzania niższą od aktualnego sterowania, przez czas pracy przewietrzania będzie utrzymywana wyższa z tych wartości).

Po ustawieniu nastawy Pr.N na wartość różną od OFF dostępne są kolejne cztery nastawy:

- Pr.A – określa czas, przez jaki okna będą otwarte na pozycji określonej nastawą Pr.P ;
- Pr.P – określa poziom otwarcia wlotów podczas przewietrzania.
- Pr.t – określa, czy funkcja przewietrzania ma pracować niezależnie od sterowania wynikającego z temperatury w obiekcie.
- Pr.O – określa maksymalny dopuszczalny spadek temperatury w pomieszczeniu w stosunku do temperatury zadanej. Jeśli spadek temperatury będzie większy niż dopuszczalny to czas przewietrzania zostanie zredukowany do minimum (10 sekund), zaś przy mniejszym spadku temperatury czas przewietrzania zostanie skrócony proporcjonalnie do nastawy Pr.A.

Aby załączyć funkcję przewietrzania należy:

1. Załączyć zasilanie regulatora i poczekać, aż regulator przejdzie do trybu spoczynkowego (wyświetlanie temperatury bieżącej).
2. Uzyskać dostęp do nastaw poziomu pierwszego (opis – rozdział 13) i przejść do trybu spoczynkowego
3. Nacisnąć przycisk SET – wyświetli się napis StP.
4. Naciskać przycisk PLUS, aż wyświetli się napis Pr.N (jeżeli napis ten nie pojawi się, to znaczy, że nie ma dostępu do nastaw poziomu pierwszego).
5. Nacisnąć przycisk SET – wyświetli się napis OFF (jeżeli napis jest inny, oznacza to, że funkcja przewietrzania była już wcześniej załączona).
6. Przyciskiem PLUS albo MINUS ustawić żądany czas przerwy pomiędzy kolejnymi cyklami pracy wentylatora (opis nastawy w tabeli nr 2).
7. Nacisnąć przycisk SET aby zapamiętać nastawioną wartość – wyświetli się napis Pr.N
8. Nacisnąć przycisk PLUS – wyświetli się napis Pr.A .
9. Nacisnąć przycisk SET – wyświetli się czas cyklu pracy przewietrzania (opis nastawy w tabeli nr 2).
10. Przyciskiem PLUS albo MINUS ustawić żadaną wartość.
11. Nacisnąć przycisk SET aby zapamiętać nastawioną wartość – wyświetli się napis Pr.A .
12. Nacisnąć przycisk PLUS – wyświetli się napis Pr.P .
13. Nacisnąć przycisk SET – wyświetli się poziom otwarcia okien podczas cyklu przewietrzania.
14. Przyciskiem PLUS albo MINUS ustawić żadaną wartość
15. Nacisnąć przycisk SET aby zapamiętać nastawioną wartość – wyświetli się napis Pr.P .
16. Nacisnąć przycisk PLUS – wyświetli się napis Pr.t .
17. Nacisnąć przycisk SET – wyświetli się napis NO, co oznacza, że przewietrzanie zależy od bieżącej wartości sterowania (YES – nie zależy).
18. Przyciskiem PLUS albo MINUS ustawić żadaną wartość.
19. Nacisnąć przycisk SET aby zapamiętać nastawioną wartość – wyświetli się napis Pr.t .
20. Nacisnąć przycisk PLUS – wyświetli się napis Pr.O .
21. Nacisnąć przycisk SET – wyświetli się pasmo przewietrzania.
22. Przyciskiem PLUS albo MINUS ustawić żadaną wartość.
23. Nacisnąć przycisk SET aby zapamiętać nastawioną wartość – wyświetli się napis Pr.O.
24. Nacisnąć przycisk START/STOP aby przejść do trybu spoczynkowego; załączenie funkcji przewietrzania oraz ustawianie jej parametrów zostało zakończone.

20. Komunikaty alarmowe – sprawdzenie stanu regulatora

Regulator TERMISTAT-INL prowadzi ciągłą autokontrolę poprawności pracy oraz kontrolę poprawności pracy czujnika temperatury. Wystąpienie nieprawidłowości wykrytej przez układ kontroli regulatora jest sygnalizowane (migającym) komunikatem błędu na wyświetlaczu. W tabeli nr 7 został przedstawiony wykaz błędów oraz sposoby postępowania w przypadku ich wystąpienia.

W celu skasowania informacji o błędzie należy nacisnąć przycisk SET. Jeżeli została wykryta tylko jedna przyczyna nieprawidłowego działania to regulator przejdzie do trybu spoczynkowego. Jeżeli są też inne nieprawidłowości, to zostaną wyświetlone kolejne napisy z informacją o przyczynie, które można wyłączyć kolejnymi naciśnięciami przycisku SET, aż regulator przejdzie do trybu spoczynkowego (wyświetlacz przestanie migać). Jeżeli przyczyna nieprawidłowości nie zostanie usunięta lub nie zniknie samoczynnie to informacja o niej

zostanie wyświetlona ponownie za 15 minut lub w momencie pojawienia się innej przyczyny nieprawidłowego działania – komunikat o nowym błędzie będzie zgłoszony jako pierwszy, pozostałe w zależności od priorytetu.

Komunikaty rozpoczynające się od litery „E” oznaczają błędy związane z uszkodzeniem sprzętu, utratą wartości nastaw, nieprawidłowym działaniem krańcówek i w czasie normalnej pracy regulatora nie powinny się pojawić.



Komunikaty rozpoczynające się od litery „A” oznaczają alarmy związane z warunkami termicznymi w obiekcie (alarm temperatury za wysokiej lub za niskiej, przekroczenie tolerancji czujników temperatury wewnętrznej) lub zatrzymanie procesu regulacji i są wynikiem nieprawidłowego doboru nastaw (lub niewystarczającej mocy wentylacji/ogrzewania) lub ingerencji Użytkownika (zatrzymanie procesu regulacji).

Zastosowany czujnik temperatury pozwala wykryć niektóre uszkodzenia uniemożliwiające prawidłowy pomiar temperatury. Wykrycie nieprawidłowości we wszystkich czujnikach temperatury wewnętrznej powoduje standardowe wyświetlenie symbolu błędu na wyświetlaczu. Po jego skasowaniu zamiast wartości temperatury wyświetlany jest napis **Er.t** (funkcje klawiatury pozostają jak w trybie spoczynkowym). W celu przywrócenia odczytów temperatury ponawiane są próby sprzętowego i programowego resetu czujnika temperatury. Jeżeli czujnik ponownie zacznie poprawnie pracować, wówczas zamiast komunikatu o błędzie zostaną ponownie wyświetlona wartość zmierzonej temperatury i regulator będzie sterował wyjściem zgodnie z ustawionymi wcześniej nastawami.

W czasie wyświetlania komunikatu **Er.t** regulator realizuje sterowanie zgodnie z wartością nastawy Ert.

Praca z niesprawnym czujnikiem temperatury traktowana jest jako praca awaryjna i wymaga natychmiastowej wymiany uszkodzonego czujnika na nowy.



Tabela nr 6 Wykaz błędów sygnalizowanych przez regulator w kolejności „od najważniejszego”

Symbol błędu	Opis	Sposób postępowania
Er.t	Brak prawidłowego pomiaru temperatury wewnętrznej	Sprawdzić poprawność działania czujników i kabla łączącego czujnik z regulatorem poprzez bezpośrednie dołączenie każdego czujnika (osobno) bezpośrednio do regulatora – pamiętać o zmianie numeru czujnika na mikroprzełączniku i zadeklarowaniu obecności jednego czujnika temperatury. Jeżeli po załączeniu zasilania regulatora błąd nie wystąpi – uszkodzony jest kabel (naprawić go lub wymienić na nowy). Jeżeli błąd wystąpi ponownie – sprawdzić poprawność działania czujnika i regulatora poprzez dołączenie do regulatora sprawnego technicznie czujnika. Jeżeli po załączeniu zasilania regulatora błąd nie wystąpi – uszkodzony jest czujnik temperatury (wymienić na sprawny). Jeżeli błąd wystąpi ponownie – uszkodzony jest regulator (odesłać go do naprawy).
A.tL	Zbyt niska temperatura w obiekcie	Dobrać odpowiednio nastawę progu alarmowego, skorygować nastawy w celu zmniejszenia wentylacji. Sprawdzany tylko podczas załączonego procesu regulacji.
A.tH	Zbyt wysoka temperatura w obiekcie	Dobrać odpowiednio nastawę progu alarmowego, skorygować nastawy w celu zwiększenia wentylacji. Sprawdzany tylko podczas załączonego procesu regulacji.

Symbol błędu	Opis	Sposób postępowania
AL.S	Zatrzymanie procesu regulacji	Alarm załączany po zatrzymaniu procesu regulacji lub uruchomieniu regulatora z zatrzymanym procesem regulacji. Potwierdzenie go przyciskiem SET powoduje wyłączenie tego alarmu.
E.EP	Uszkodzenie pamięci przechowującej nastawy	Jeżeli ponowne załączenie zasilania spowoduje kolejny komunikat odesłać regulator do naprawy (uszkodzona nieulotna pamięć nastaw). Zgłoszenie tego błędu oznacza, że regulator pracuje na nastawach domyślnych bez możliwości ich zmiany (równocześnie występują błędy E.P1, E.P2, E.P3, E.P4)
E.P1	Nastawy domyślne w bloku 1	Przywrócić właściwe wartości nastaw: Zadana, stan procesu, HIS, P.d, P.G, tJ', tJ, , AU.P, Ft.J, InF.
E.P2	Nastawy domyślne w bloku 2	Przywrócić właściwe wartości nastaw: StP, dt.r, UP.H, UP.L, Od.H, Od.L, dS.H, dS.L, rEG, UU.L, UU.H, P.Ot.
E.P3	Nastawy domyślne w bloku 3	Przywrócić właściwe wartości nastaw: Pr.n, Pr.A, Pr.P, Pr.t, Pr.O.
E.P4	Nastawy domyślne w bloku 4	Przywrócić właściwe wartości nastaw: NC.t, O.Ct, AL.L, AL.H, AL.t, Ert, OF.1, OF.2, OF.3, OF.4.
Er.P	Błąd kalibracji całkowitego otwarcia i zamknięcia wlotów	Sprawdzić, czy wartości wskazywane przez regulator wlotów dla otwierania okien rosną. Jeśli nie, to zamienić podłączenie zacisków P1 i P3, jeśli tak to powtórnie skalibrować położenie okien dla pełnego otwarcia i zamknięcia
Er.1	Równoczesna aktywność krańcówek 0% i 100%	Sprawdzić poprawność połączenia (przerwa w połączeniu jest równoznaczna z aktywnym stanem krańcówki)
Er.2	Podczas otwierania okien pojawił się sygnał z krańcówki 0%.	Test tego błędu rozpoczyna się w momencie otwierania okien i braku sygnału z krańcówki 0%. Jeżeli uszkodzeniu ulegnie połączenie z krańcówką 0% lub sama krańcówka to zostanie zgłoszony błąd ER.1 (jak dojedzie do krańcówki 100%) lub Er.5 (jak wloty ustawią się w pozycji zadanej). Pojawienie się tego błędu wskazuje najprawdopodobniej na nieprawidłowy kierunek jazdy serwo mechanizmu
Er.3	Podczas zamykania okien pojawił się sygnał z krańcówki 100%.	Analogicznie jak błąd Er.2 tylko dotyczy ruchu zamykania okien
Er.4	Przekroczony limit czasu na jazdę w jednym kierunku	Sprawdzić poprawność działania napędu. Jeżeli wloty działają poprawnie zwiększyć wartość parametru Ft.J
Er.5	Błędne położenie wlotów	Regulator ustawił się w pozycji zadanej (różnej od 0% i 100%) i aktywny jest sygnał krańcówki 0% i 100%. Sprawdzić poprawność połączenia z krańcówką 0% lub 100%
Er.6	Błąd podczas kalibracji czasu otwierania lub zamykania	Wystąpiła jakaś nieprawidłowość w czasie kalibracji czasów przejazdu od krańcówki do krańcówki i nowy czas nie został wpisany do pamięci (przejazd krótszy niż 10s lub dłuższy niż 10min, błąd w działaniu krańcówek)
A.tC	Przekroczenie tolerancji czujnik. temp. wewnętrznej	Zwiększyć wartość nastawy AL.t, sprawdzić rozmieszczenie czujników temperatury wewnętrznej (czy jeden z nich nie znajduje się bezpośrednio w pobliżu źródeł ciepła lub nie jest owiewany zimnym powietrzem)
Et.1	Brak odpowiedzi czujnika temperatury	Sprawdzić prawidłowe ustawienie numeru czujnika na mikroprzełącznikach w czujniku, sprawdzić poprawność połączenia czujnika z regulatorem.
Et.2		
Et.3		
Et.4		

Symbol błędu	Opis	Sposób postępowania
t.A1	Brak transmisji lub błędna transmisja ze sterownikiem serwomotorów wlotów nr 1-4 w trybie INA	Sprawdzić prawidłowe ustawienie numeru modułu na mikroprzełącznikach wewnątrz obudowy, wartość nastawy Adr powinna być w trybie InA , sprawdzić poprawność połączenia modułu z regulatorem.
t.A2		
t.A3		
t.A4		
t.U1	Brak transmisji lub błędna transmisja ze sterownikiem serwomotorów wlotów nr 1-4 w trybie INL	Sprawdzić prawidłowe ustawienie numeru modułu na mikroprzełącznikach wewnątrz obudowy, wartość nastawy Adr powinna być w trybie InL , sprawdzić poprawność połączenia modułu z regulatorem.
t.U2		
t.U3		
t.U4		

W każdym momencie można sprawdzić bieżącą pozycję okien, temperaturę zmierzoną przez poszczególne czujniki lub wykryte nieprawidłowości w regulatorze. W tym celu w trybie spoczynkowym należy nacisnąć przycisk START/STOP. Na wyświetlaczu pojawia się wartość:

- **bieżące położenie okien** – wartość miga a na pierwszym miejscu pojawia się „strzałka w górę” jeśli w danej chwili trwa otwieranie okien lub „strzałka w dół” jeśli w danej chwili trwa zamykanie okien.

Przyciskiem PLUS można wywołać kolejne ekrany:

- **wskazania temperatur zadeklarowanych czujników** – wartość miga naprzemiennie z informacją o numerze czujnika, wyświetlana jest temperatura tylko z zadeklarowanych w nastawach czujników.

Kolejne naciśnięcie przycisku PLUS powoduje wyświetlenie:

- **informacji o stanie regulatora** – jeśli nie zostały stwierdzone żadne błędy wyświetlany jest migający napis NO.E, jeśli istnieje jakiś błąd to wyświetlany jest symbol błędu (identyczny jak podczas jego zgłoszenia, spis znajduje się w tabeli 7), jeśli istnieje więcej błędów to kolejne naciśnięcia przycisku PLUS powodują wyświetlanie kolejnych komunikatów, po ostatnim komunikacie zostaje powtórnie wyświetlone bieżące położenie okien.

Przyciskiem MINUS zmienia się ekrany w odwrotnej kolejności. Przycisk START/STOP powraca do trybu spoczynkowego.

21. Kalibracja okien uchylnych i regulatora

21.1. Kalibracja sterowania serwomotoru przy współpracy z potencjometrem serwomotoru

1. Dołączyć urządzenie zgodnie z opisem w rozdziale „Montaż i dołączenie regulatora do instalacji elektrycznej”.
2. Ustawić *ręczny przełącznik serwomotoru* w pozycję 1 i sprawdzić, czy okna zaczynają się zamykać i w pozycję 3 czy okna zaczynają się otwierać. Jeżeli działanie będzie odwrotne, to zamienić miejscami przewody w zaciskach ML.1, ML.2.

UWAGA! Wszystkie czynności, którym musi towarzyszyć otwarcie pokrywy regulatora należy wykonywać po odłączeniu napięcia zasilania regulatora!

3. Jeżeli jest to pierwsze uruchomienie regulatora dostarczonego od producenta ten punkt można pominąć. W przeciwnym wypadku należy sprawdzić czy regulator jest ustawiony do współpracy z potencjometrem. W tym celu należy odblokować poziom dostępu SET (przytrzymać przycisk SET przez około 5 sekund do momentu wyświetlenia napisu SET), odblokować poziom dostępu CAL (przytrzymać równocześnie przyciski PLUS i MINUS przez około 20 sekund do momentu wyświetlenia napisu CAL), w trybie spoczynkowym

nacisnąć przycisk SET wyświetlona zostanie nazwa pierwszej nastawy StP, przyciskiem PLUS odszukać nastawę InF i nacisnąć SET. Jeżeli wyświetla się wartość 0 nacisnąć dwa razy START/STOP, w przeciwnym wypadku przyciskiem MINUS ustawić wartość 0, nacisnąć SET (wyświetli się napis InF) a następnie START/STOP.

4. Jeśli okna poruszają się poprawnie powtórzyć czynności z punktu 2 i obserwować wyświetlane na wyświetlaczu regulatora liczby. Jeżeli podczas otwierania okien liczby się zmniejszają należy zamienić miejscami przewody w zaciskach P.1 i P.3. Po zakończeniu ustawić *ręczny przełącznik serwomotoru* w pozycję 2.
5. Odblokować poziom SET (chyba, że w punkcie 3 został już odblokowany) przez trzymanie przycisku SET do czasu wyświetlenia napisu SET (około 5 sekund). Odczekać około 3 sekund aż napis zniknie.
6. Wejść do nastawy „P.G” (nacisnąć przycisk SET, przyciskami PLUS/MINUS odszukać napis P.G, nacisnąć przycisk SET). Przyciskami PLUS i MINUS (lub *przełącznikiem* - wybierając pozycję 3) ustawić okna w pozycji całkowicie otwartej. Potwierdzić położenie przyciskiem SET.
7. Wejść do nastawy „P.d”. Postępować analogicznie jak w punkcie 6 lecz zamknąć okna.
8. Dobrać nastawę „HIS” w zależności od potrzeb.
9. Ustawić nastawy dotyczące wyliczenia poziomu sterowania.
10. Wymusić zmiany sterowania przez zmianę temperatury zadanej i obserwować, czy okna uchylne ustawiają się zgodnie z oczekiwaniami.

21.2. Kalibracja sterowania serwomotoru przy współpracy z krańcówkami 0% i 100%

1. Dołączyć urządzenie zgodnie z opisem w rozdziale „Montaż i dołączenie regulatora do instalacji elektrycznej”.
2. Ustawić *ręczny przełącznik serwomotoru* w pozycję 1 i sprawdzić, czy okna zaczynają się zamykać i w pozycję 3 czy okna zaczynają się otwierać. Jeżeli działanie będzie odwrotne, to zamienić miejscami przewody w zaciskach ML.1, ML.2. Ustawić *ręczny przełącznik serwomotoru* w pozycję 2. UWAGA! Wszystkie czynności, którym musi towarzyszyć otwarcie pokrywy regulatora należy wykonywać po odłączeniu napięcia zasilania regulatora!
3. Jeżeli podczas zamawiania regulatora nie zostało zaznaczone, że ma on współpracować z „włotami krańcówkowymi” należy samodzielnie skonfigurować je do takiej współpracy (domyślnie ustawiona jest współpraca z włotami z potencjometrem). W tym celu należy odblokować poziom dostępu SET (przytrzymać przycisk SET przez około 5 sekund do momentu wyświetlenia napisu SET), odblokować poziom dostępu CAL (przytrzymać równocześnie przyciski PLUS i MINUS przez około 20 sekund do momentu wyświetlenia napisu CAL), w trybie spoczynkowym nacisnąć przycisk SET wyświetlona zostanie nazwa pierwszej nastawy StP, przyciskiem PLUS odszukać nastawę InF i nacisnąć SET. Jeżeli wyświetla się wartość 1 nacisnąć dwa razy START/STOP, w przeciwnym wypadku przyciskiem PLUS ustawić wartość 1, nacisnąć SET (wyświetli się napis InF) a następnie START/STOP.
4. Odblokować poziom SET (chyba, że w punkcie 3 został już odblokowany) przez trzymanie przycisku SET do czasu wyświetlenia napisu SET (około 5 sekund). Odczekać około 3 sekund aż napis zniknie.
5. Wejść do nastawy „tJ’ ” (nacisnąć przycisk SET, przyciskami PLUS/MINUS odszukać napis tJ’, nacisnąć przycisk SET) i nacisnąć przycisk PLUS lub MINUS. Uruchomi się procedura kalibracji czasu przejazdu od 0% do 100% (jeżeli nie jest na krańcówce 0% to okna zaczną się zamykać do momentu uaktywnienia krańcówki 0% a następnie zaczną się otwierać do krańcówki 100% wyświetlając czas przejazdu). Poczekać na zakończenie odliczania czasu i powrót do trybu spoczynkowego.
6. Wejść do nastawy „tJ, ”. Postępować analogicznie jak w punkcie piątym, uruchomi się procedura kalibracji czasu przejazdu od 100% do 0%.
7. Dobrać nastawę „HIS” w zależności od potrzeb. Zaleca się ustawienie większej wartości aby regulator ograniczył liczbę uruchamiania i zatrzymywania okien. Pozycja okien wyliczana jest na podstawie przejazdu od krańcówki do krańcówki. Fizyczne ruszenie okna (zmiana położenia o 1%) może trwać dłużej niż

wynikałoby to z przeprowadzonej kalibracji. Po pewnym czasie rzeczywiste położenie okna mogłoby się różnić od wyliczonego przez regulator.

8. W razie potrzeby dobrać nastawy Au.P i Ft.J. Znaczenie tych nastaw opisano w Tabeli nr 5.
9. Ustawić nastawy dotyczące wyliczenia poziomu sterowania.
10. Wymusić zmiany sterowania przez zmianę temperatury zadanej i obserwować, czy okna uchylne ustawiają się zgodnie z oczekiwaniami.

22. Gwarancja

Na urządzenie producent udziela dwuletniej gwarancji, której bieg rozpoczyna się w dniu sprzedaży urządzenia. Dane Producenta znajdują się na stronie tytułowej niniejszej dokumentacji, a szczegóły gwarancji znajdują się na stronie internetowej Producenta, w dziale Warunki Gwarancji: www.jotafan.pl/produkty,gwarancja-i-warunki-eksploatacji,84.html

WARUNKI GWARANCJI:

1. Firma *JOTAFAN* (gwarant) zapewnia, że sprzedany towar, na który została udzielona gwarancja, jest dobrej jakości.
2. Okres gwarancji na wymienione urządzenie wynosi **24 miesiące** od daty sprzedaży, nie dłużej jednak, niż 36 miesięcy od daty produkcji. Gwarancja jest ważna tylko po przedłożeniu dowodu zakupu.

23. Zasady serwisowania urządzeń systemu sterowania mikroklimatem oraz ich instalacji elektrycznej

Regulatory systemu JOTAFAN są zespołem urządzeń elektrycznych i elektronicznych połączonych ze sobą instalacją elektryczną i magistralą przesyłu danych. Jest to system o wysokim stopniu zaawansowania technicznego.

Aby system pracował poprawnie i niezawodnie – musi być okresowo serwisowany.

UWAGA! Brak regularnego serwisowania systemu może doprowadzić do jego uszkodzenia co może być przyczyną awarii systemu i śmierci zwierząt!

Okresowe serwisowanie jest obowiązkowe. Nieprzestrzeganie terminów serwisowania powoduje utratę gwarancji na system. Serwisowanie powinno być przeprowadzone przez osoby posiadające wymagane przepisami uprawnienia.

UWAGA! Niektóre czynności serwisowe mogą wykonać osoby nie posiadające takich uprawnień. Czynności te zostaną zaznaczone dopiskiem (UŻYTKOWNIK)

Szczegóły dotyczące zasad serwisowania urządzeń znajdziecie Państwo na naszej stronie internetowej w dziale Warunki Gwarancji: www.jotafan.pl/produkty,gwarancja-i-warunki-eksploatacji,84.html